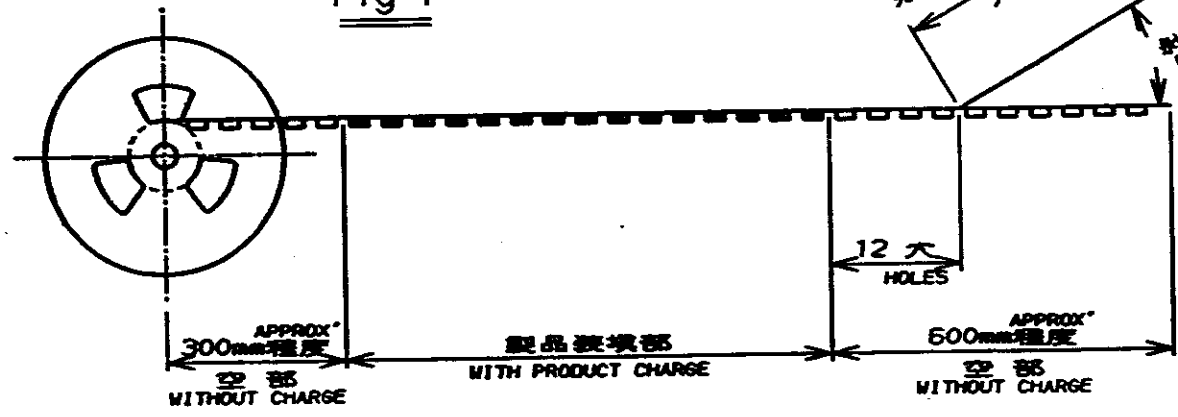
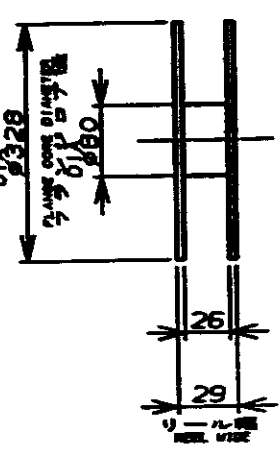
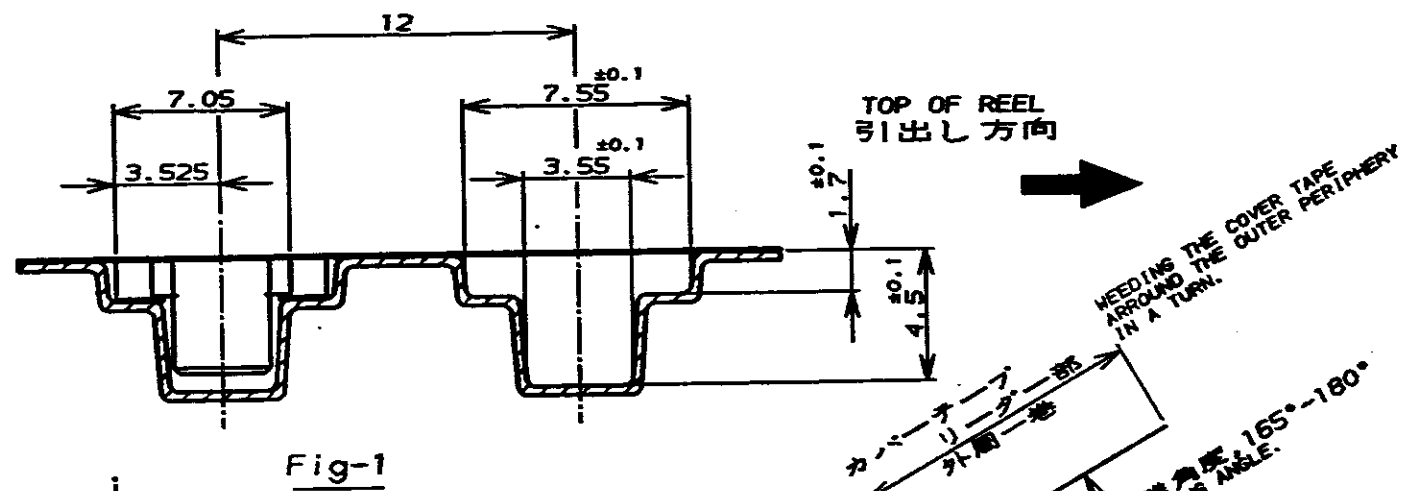
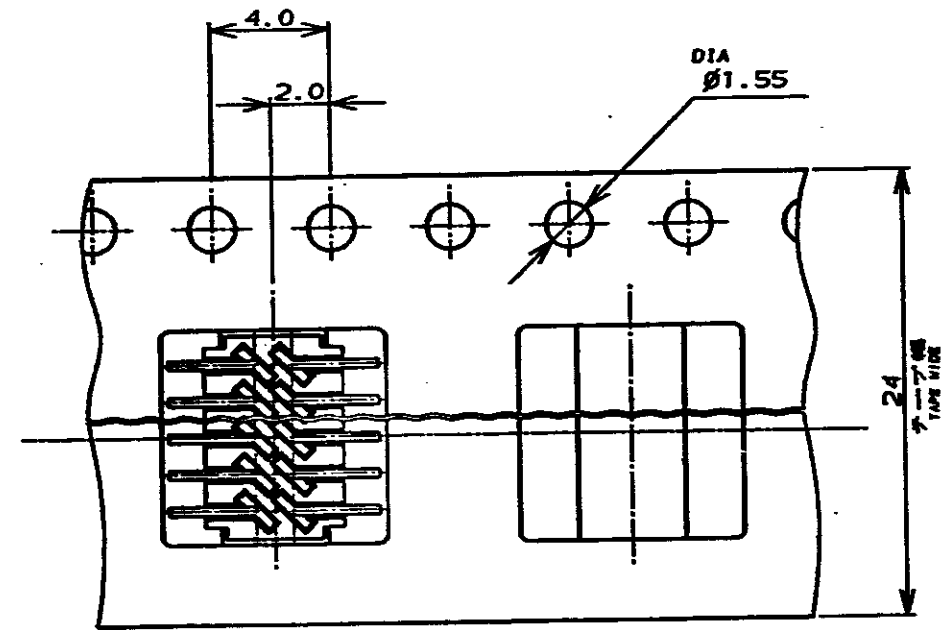


NUMBER C-178737
METRIC

PRINT DIST
単位、mm DIMENSIONS IN MM. DO NOT SCALE PRINT



注記
1. 包装規格: 107-5123-1
NOTE
1. PACKAGING SPEC: 107-5123-1

1000	24	1-912053-3	2-178654-4	2-178737-4
数量 (QTY)	個数 (PCS)	エンボステーピング (EMBOSS TAPE P/N)	コネクタ取付型 (コネクタ型番) (CONNECTOR P/N (C/P))	リール番号 (コネクタ型番) (TAPING P/N)

Copyright ©19 年 AMP (Japan), LTD. ALL RIGHTS RESERVED.		AMP 日本エー・エム・ピー株式会社 Tokyo, Japan	
材料 (MATERIAL) —		仕上 (FINISH) —	
DR. S.KANEKI 2/5 '91		DE. J.TANIGAWA	
CHK. J.TANIGAWA 2/5 '91		APP. S.KIKUCHI 2/5 '91	
A 検定1及び寸法規格 J-13094 S.K. 2/5 '91		O 作成 J-13094 S.K. 2/5 '91	
LTR 変更 (REVISION RECORD) DR CHK DATE		名称 (NAME) エンボステーピング 1.25 F-P コネクタ (基板対応用) 金めっき仕上 2列仕様 リセヘッダーアッセンブリ 基板垂直取付型 (V) リベース サーフエースマウント タイプ ON TAPING COVERED 1.25 F-P CONNECTOR (S-20) IN PLATED BRASS AND HAS 100% OF GOLD BY TIE	
一般公差 (GENERAL TOLERANCE) 10mm以下: ±0.2 10mm以上 30mm以下: ±0.25 30mm以上 100mm以下: ±0.3 角度: ±3°		SIZE A3 J	LOC C-178737
尺度 (SCALE) —		REV. A	SHEET 1 OF 1

(CUSTOMER DRAWING) 参考 面