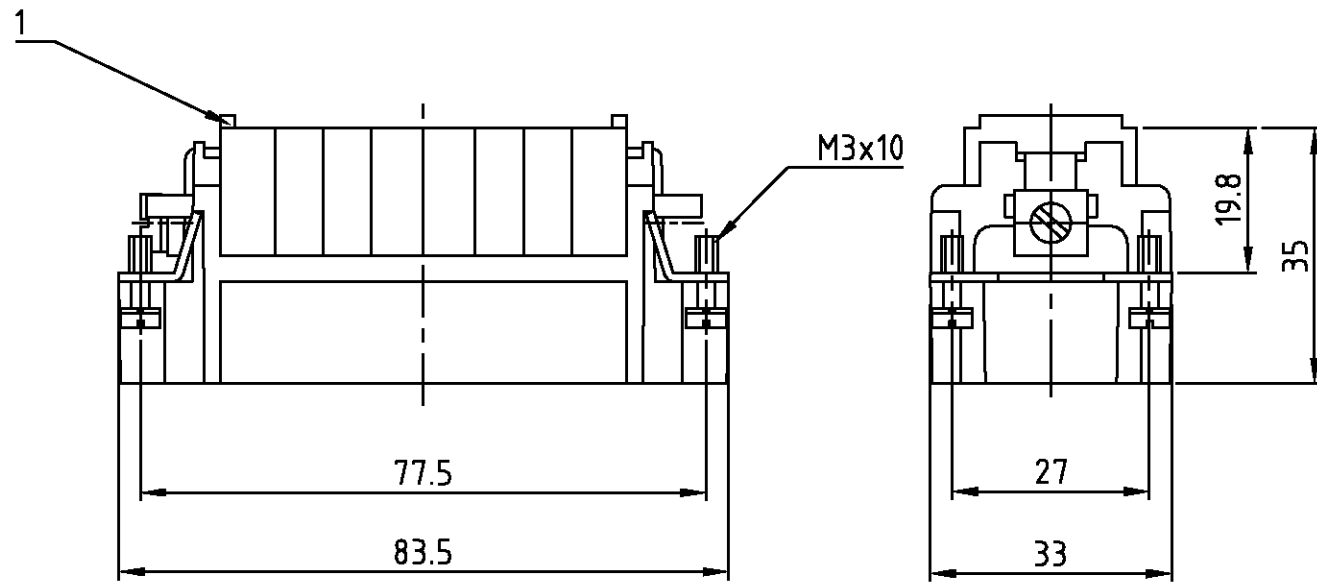


THIS DRAWING IS UNPUBLISHED.
VERTRAULICHE UNVERÖFFENTLICHTE ZEICHNUNG
© COPYRIGHT 1998
BY AMP INCORPORATED.

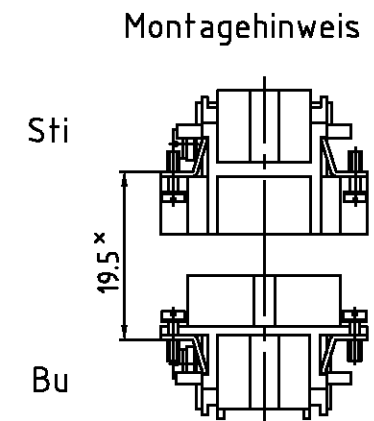
RELEASED FOR PUBLICATION
FREI FUER VERÖFFENTLICHUNG
1998
ALL RIGHTS RESERVED.
ALLE RECHTE VORBEHALTEN

MATED WITH:
PASSEND ZU:
-

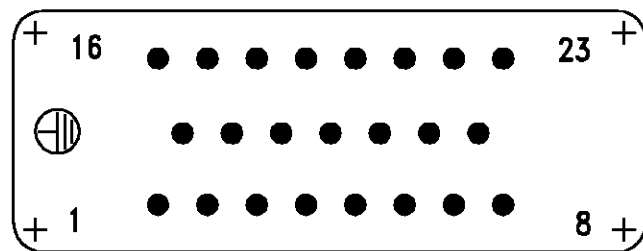
LOC A1	DIST -	REVISIONS ÄNDERUNGEN			DATE	DWN	APVD
PROJEKT NR.: -		P	LTR	DESCRIPTION BESCHREIBUNG	23.03.99	SR	SM
				neu gezeichnet; EG00-0601-99			



Kontaktanordnung Ansicht Anschlussseite
Contact arrangement view from termination side



× Abstand für sichere Kontaktgabe max: 21 mm



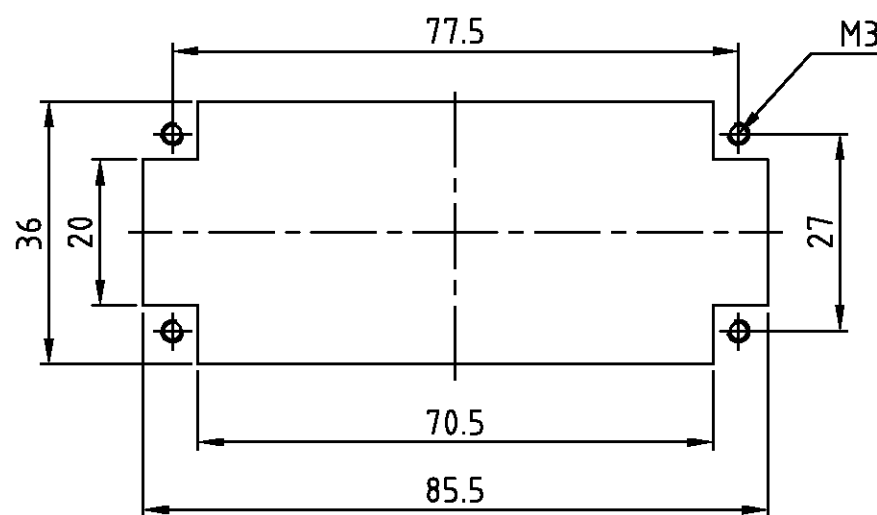
Montageausschnitt bei Verwendung ohne Gehäuse
Panel cut-out for contact insert when used without housing

Notes,

- ① Material: insert, PBT
UL-File Nr.: E101788(R)
- ② Finish: contact; Ag, Au

Bemerkungen,

- ① Material: Einsatz: PC
UL-File Nr.: E101788(R)
- ② Oberfläche: Kontakte; Ag, Au



1	Stifteinsatz HVT.23 Crimp	①	dunkelgrau	1	-	
2-3	DESCRIPTION / BENENNUNG	MATERIAL	COLOR / FARBE	ITEM NO. POS.	REMARKS / BEMERKUNGEN	
HVT.23.Sti.C	<small>THIS DRAWING IS A CONTROLLED DOCUMENT FOR AMP INCORPORATED. IT IS SUBJECT TO CHANGE AND THE CONTROLLING ENGINEERING ORGANIZATION SHOULD BE CONTACTED FOR THE LATEST REVISION. DIESES ZEICHNUNGS-DOKUMENT WIRD DURCH AMP INCORPORATED KONTROLLIERT. ÄNDERUNGEN, DIE DEN TECHNISCHEN FORTSCHRITT DIENTEN, SIND VORBEHALTEN. DEN JEWELIG LETZTBESTEHENDEN ÄNDERUNGSSTAND ERFAHREN SIE AUF ANFRAGE.</small>		DWN Schneider	23.03.1999	HTS Elektrotechnik 53819 Neunkirchen, Germany	
	DIMENSIONS: DIMENSIONEN: mm		CHK Schweiger	23.03.1999		
			TOLERANCES UNLESS OTHERWISE SPECIFIED: ALLGEMEINTOLERANZEN n. ISO 8015 n. ISO 2768 - mH - E n. DIN 16901 - 140		NAME Male insert HVT.23.Sti.C Stifteinsatz HVT.23.Sti.C	
	MATERIAL -		ANGLES / WINKEL FINISH / OBERFLAECHE / FARBE -		APVD - PRODUCT SPEC PRODUKTSPEZ. - APPLICATION SPEC VERARBEITUNGSSPEZ. - WEIGHT GEWICHT - CUSTOMER DRAWING /KUNDENZEICHNUNG	DRAWING NO ZEICHNUNGS-NR. A3 00779 C- C1104008
			SCALE MASSSTAB 1:1	SHEET BLATT 1 VON 1	OF 1	REV. A1