

USER MANUAL

**Waterproof Heavy Duty DIGITAL LEVEL**

DWL-680Pro (0.05° Resolution)

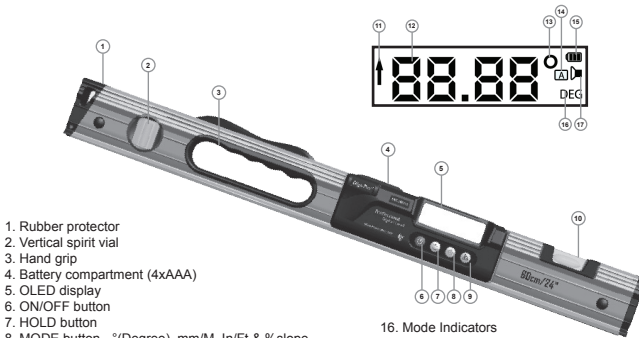


This user manual is printed in small font size for paper saving purpose to protect the environment. Softcopy is available at <http://www.digipas.com/catalog-manual>.



Product of Singapore

**Device Overview**



1. Rubber protector
2. Vertical spirit vial
3. Hand grip
4. Battery compartment (4xAAA)
5. OLED display
6. ON/OFF button
7. HOLD button
8. MODE button - °(Degree), mm/M, In/Ft & %slope
9. Alternate Zero Button
10. Horizontal spirit vial
11. Level directional arrow indicator
12. Level Measurement value
13. Unit indicator
14. Alternate zero indicator
15. Battery indicator
16. Mode Indicators
17. Sound Indicators

Registered Design

**Features**

**Power on/off :**

Press & hold the on/off button to turn on level. Press & hold again to turn off. The device will auto turn off if idle for 3 minutes.

**Hold Function:**

Press the "Hold" button to freeze measurement value on the display. Press again to unfreeze.

**Mode Function:**

Press the "Mode" button to switch between °(Degree), mm/M, In/Ft, & %slope measurement

**Setting Menu:**

Press the "Hold" button and follow by "Mode" button to access the setting menu.

**Alternate Zero Function:**

Press the "Alternate Zero" button and the display will show 'press mode to start alternate zero'. Press "Mode" button and the alternate zero icon will appear next to the measurement. - set any angle to 0° as a reference.

**Calibration Instruction**

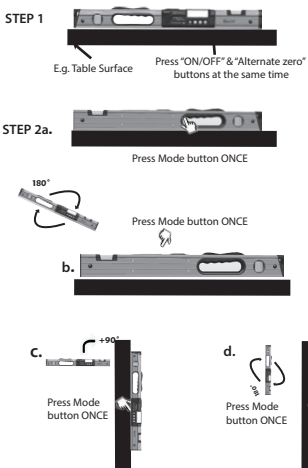
1. Turn off the device, press & hold 'Alternate Zero' and 'ON/OFF' buttons at the same time and release after a few seconds. The screen will display flashing "CAL1".
2. a Place the device on a flat and clean surface, press "MODE" button once, the screen will display countdown, wait until screen countdown reach "0" and show "CAL2".  
b Rotate the device (180°) parallel to the surface then press "MODE" button again, the screen will display countdown, wait until screen countdown reach "0" and show "CAL3".  
c Position the device right side vertically (-90°) on a level surface, press "MODE" button again, the screen will display countdown, wait until screen countdown reach "0" and show "CAL4".  
d Rotate the device 180° parallel vertically to the surface (+90°) then press "MODE" button again, the screen will display countdown, wait until screen countdown reach "0".
3. Calibration Done.

Note: Ensure the device is kept still during calibration

**Caution**

Digi-Pas device is calibrated in the factory for maximum accuracy. User can re-calibrate when necessary. Please refer to [www.digipas.com](http://www.digipas.com) for video demonstration on how to calibrate the device.

**Calibration Illustration**



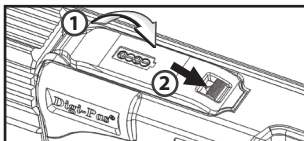
**Technical Specification**

Dimension	: 600 x 30 x 60
Weight	: 850 Gram
Operating Temp	: -20°C ~ +60°C
Storage Temp	: -30°C ~ +70°C
Battery	: 4 x AAA 1.5V

**Cleaning**

- Keep the level dry and clean. Remove any moisture or dirt with a soft, dry cloth.
- Do not use harsh chemicals, strong detergents or cleaning solvents to clean the level.
- Do not submerge device in water while cleaning. Wiping or cleaning on device surface is sufficient

**Battery Compartment**



Push the battery compartment down and hold it in that position then use your finger to push the tab lock to the side as shown till you hear a soft click.

**Warranty**

Digi-Pas® Digital level is warranted to the original purchaser to be free from defects in workmanship and material. JSB Tech will, at its option, repair or replace any defective part which may malfunction under normal and proper use within a warranty period of 1 (one) year from the date of shipment. This one year warranty clause is NOT applicable to European Union (EU) member states. Purchases made in EU member states will be covered by the existing consumer laws across the European Union, which provide statutory warranty rights in addition to the coverage of one year warranty period. The foregoing warranty shall not apply to defects resulting from misuse, abuse or transfer by the Buyer. Buyer-supplied software or interfacing, unauthorized modification or operation outside of environmental specifications for the product. JSB Tech does not warrant that the operation of the instrument software, or firmware, will be uninterrupted or error free. The exclusive remedy under any and all warrants and guarantees, expressed herein, and we shall not be liable for damages from loss or delay of equipments uses, consequential, or incidental damage. No other warranty is expressed or implied. JSB Tech specifically disclaims the implied warranties of merchantability and fitness for a particular purpose.



Manufactured by JSB TECH Pte Ltd

Email: [info@digipas.com](mailto:info@digipas.com)

[www.digipas.com](http://www.digipas.com)

ZJL-2-00012-99-002

BEDIENUNGSANLEITUNG

**Hochleistung DIGITALE WASSERWAAGE**

DWL-280 (Auflösung 0.05°)  
DWL-200 (Auflösung 0.1°)

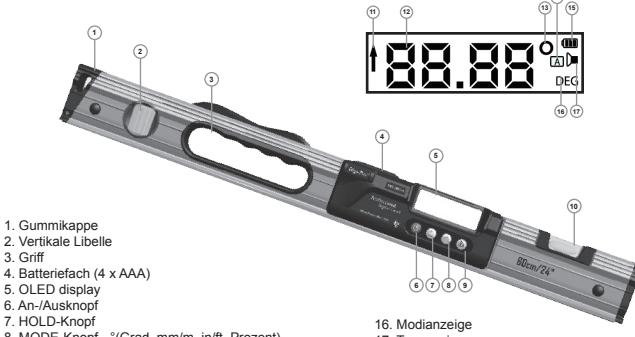


Diese Bedienungsanleitung wurde platzsparend gedruckt, um die Umwelt zu schonen. Die Anleitung finden Sie auch auf <http://www.digipas.de/unterstuetzung/kataloge-und-betriebsanleitungen/>



Produkt aus Singapur

**Geräteübersicht**



1. Gummikappe
2. Vertikale Libelle
3. Griff
4. Batteriefach (4 x AAA)
5. OLED display
6. An-/Ausknopf
7. HOLD-Knopf
8. MODE-Knopf - °(Grad, mm/m, in/ft, Prozent)
9. Knopf für abweichenden Nullpunkt
10. Horizontale Libelle
11. Pfeil zur Richtungsanzeige
12. Messwert
13. Anzeige Messeinheit
14. Anzeige abweichender Nullpunkt
15. Batterieanzeige

Registered Design

**Features :**

**An- und Ausschalten:**

Den AN/AUS-Knopf gedrückt halten, um die Wasserwaage anzuschalten. Erneut gedrückt halten, um sie auszuschalten. Wird das Gerät nicht verwendet schaltet es sich nach 3 Minuten selbst ab.

**Hold-Funktion:**

Drücken Sie den HOLD-Knopf, um den angezeigten Messwert zu halten. Nochmals drücken, um die Messung fortzusetzen.

**Modi-Funktion:**

Drücken Sie den MODE-Knopf, um zwischen Grad, mm/m, in/ft und Prozent zu wechseln.

**Einstellungsmenü:**

HOLD-Knopf gedrückt halten und den MODE-Knopf drücken, um in das Einstellungsmenü zu gelangen.

**Abweichender Nullpunkt:**

Drücken Sie den Knopf „abweichender Nullpunkt“. Auf dem Display erscheint die Aufforderung „press mode to start alternate zero“. Drücken Sie den MODE-Knopf, damit das Symbol für den abweichenden Nullpunkt neben dem Messwert erscheint.  
- Sie können jeden beliebigen Winkel auf 0° stellen.

**Anleitung zur Kalibrierung**

1. Schalten Sie das Gerät aus. Halten Sie den AN/AUS-Knopf gedrückt und drücken Sie dann gleichzeitig den Knopf für den abweichenden Nullpunkt. Lassen Sie die Knöpfe wieder los, damit auf dem Display „CAL1“ aufblinkt.
2. a Platzieren Sie das Gerät auf einer flachen und sauberen Oberfläche. Drücken Sie dann einmal den MODE-Knopf. Auf dem Display wird ein Countdown erscheinen. Warten Sie, bis dieser bei „0“ angelangt ist und „CAL2“ anzeigt.  
b Drehen Sie das Gerät (180°) parallel zur Oberfläche und drücken Sie wieder den MODE-Knopf. Auf dem Display wird ein Countdown erscheinen. Warten Sie, bis dieser bei „0“ angelangt ist und „CAL3“ anzeigt.  
c Platzieren Sie das Gerät vertikal (90°) auf der rechten Seite einer ebenen Fläche und drücken Sie wieder den MODE-Knopf. Auf dem Display wird ein Countdown erscheinen. Warten Sie, bis dieser bei „0“ angelangt ist und „CAL4“ anzeigt.  
d Platzieren Sie das Gerät vertikal auf der rechten Seite einer ebenen Fläche mit der Geräteschleife in Richtung des Benutzers und drücken Sie wieder den MODE-Knopf. Auf dem Display wird ein Countdown erscheinen. Warten Sie, bis dieser bei „0“ angelangt ist.
3. Kalibrierung abgeschlossen.

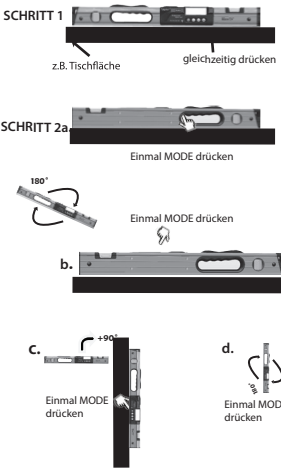
HINWEIS: Stellen Sie sicher, dass das Gerät während der Kalibrierung stillsteht.

**ACHTUNG**

Geräte von Digi-Pas® werden in der Fabrik auf die maximale Genauigkeit kalibriert. Der Benutzer kann bei Bedarf nachkalibrieren.

Eine Videoanleitung zur Kalibrierung des Geräts finden Sie auf unserer Website [www.digipas.de](http://www.digipas.de)

**Kalibrierung**



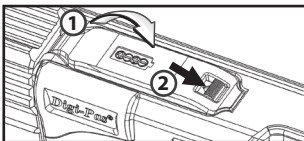
**Technische Spezifikationen**

Größe	: 600 x 30 x 60
Gewicht	: 850 Gram
Betriebstemperatur	: -20°C ~ +60°C
Aufbewahrungstemperatur	: -30°C ~ +70°C
Batterie	: 4 x AAA 1.5V

**Reinigung**

- Halten Sie die Wasserwaage trocken und sauber. Entfernen Sie Feuchtigkeit oder Schmutz mit einem weichen, trockenen Tuch.
- Verwenden Sie zur Reinigung der Wasserwaage keine Chemikalien, Reinigungsmittel oder Lösungsmittel.
- Gerät nicht in Wasser eintauchen. Äußeres Abwischen oder Reinigen ist ausreichend.

**Batteriefach**



Drücken Sie das Batteriefach herunter und halten Sie es in dieser Position. Schieben Sie dann den Sicherheitsverschluss wie auf dem Bild angezeigt mit dem Finger zur Seite, bis Sie ein leichtes Klicken hören.

**Garantie**

Für Digi-Pas® Digitale Wasserwaagen gilt eine Herstellergarantie von 1 (einem) Jahr, beginnend mit dem Versanddatum. Der Hersteller JSB Tech garantiert, dass das Produkt frei von Materialfehlern und Verarbeitungsfehlern an den Erstkauf verkauft wird. Würde das Produkt in einem Mitgliedsstaat der Europäischen Union gekauft, gilt vorrangig die Gewährleistung (Mängelhaftung). Die gesetzliche Gewährleistung wird durch die Herstellergarantie in keiner Weise eingeschränkt. Die Herstellergarantie gilt nicht bei Defekten, die durch falschen Gebrauch, falsche Handhabung oder unsachgemäße Verwendung verursacht wurden, sowie durch Fremdsoftware, Anschluss an ungeeignete Schnittstellen oder Anschlüsse, durch unberechtigte Modifikationen oder bei Gebrauch des Geräts außerhalb der angegebenen empfohlenen Betriebsspezifikationen. JSB Tech garantiert nicht den unterbrechungsfreien oder fehlerfreien Betrieb der Gerätesoftware oder der Firmware. Die Herstellergarantie umfasst lediglich die Nachbesserung einzelner oder aller Teile des gekauften Geräts und weder Hersteller noch Händler sind verantwortlich für Verlust oder störungsbedingte Wartezeit von verwendeten Geräten, sowie für versehentlich oder beabsichtigt verursachte Schäden. Es werden keine weiteren Garantien ausgesprochen oder angedeutet. JSB Tech garantiert nicht die Gebrauchstauglichkeit und Eignung für einen spezifischen Verwendungszweck.



Hergestellt von JSB TECH Pte Ltd

Email: [info@digipas.de](mailto:info@digipas.de)

[www.digipas.de](http://www.digipas.de)

ZJL-2-00012-99-003

# ユーザーマニュアル 防水型 デジタル水準器

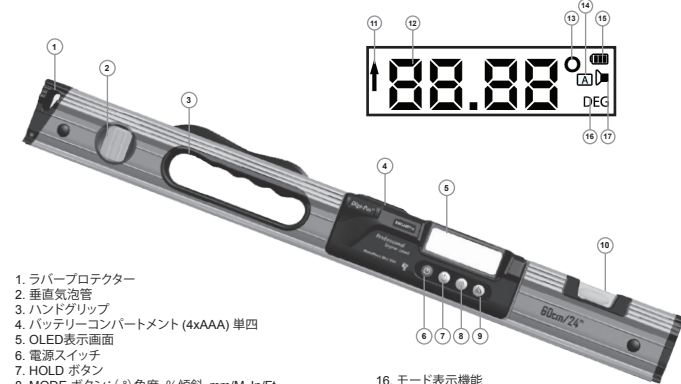
DWL - 680Pro (0.05° 分解能力)



このユーザーマニュアルは、環境保護の観点から紙の使用量の少量化を目的に、文字を小さくして印刷されています。電子媒体でのマニュアルをご希望の方は、弊社HP (<http://www.digipas.co.jp/catalogue.php>)へアクセスし、ダウンロードしてご覧ください。

CE FC RoHS シンガポール製品

## 製品本体の概要



1. ラバープロテクター
2. 垂直気泡管
3. ハンドグリップ
4. バッテリーコンパートメント (4xAAA) 単四
5. OLED表示画面
6. 電源スイッチ
7. HOLD ボタン
8. MODE ボタン: (°)角度、%傾斜、mm/M、in/Ft
9. オルタネートゼロボタン
10. 水平気泡管
11. 傾斜方向表示矢印
12. 水平測定値
13. 単位表示機能
14. オルタネートゼロ表示機能
15. バッテリー残量表示機能

16. モード表示機能
17. サウンド表示機能

®Registered Design  
®本製品は、登録意匠製品です。

## 機能

**電源スイッチ:**  
製品本体の電源をオンにするには、電源スイッチボタン (ON/OFF ボタン) を長押しします。電源をオフにするには、もう一度長押しします。  
ご注意: 3分以上アイドル状態が続いた場合、本体は自動的にオフになります。

**ホールド機能:**  
ディスプレイの測定値を静止表示するには、HOLD ボタンを押してください。静止表示を解除するには、再度 HOLD ボタンを押してください。

**モード機能:**  
MODE ボタンを押し、(°)角度、%傾斜、mm/M、in/Ft 間の測定単位の表示切替を行います。

**設定メニュー:**  
設定メニューにアクセスするには、HOLD ボタンを押した後に、MODE ボタンを押します。

**オルタネートゼロボタン:**  
どの測定ポイントにおいても、オルタネートゼロボタンを押すと、参考値としてのゼロ度を表示します。一度実行されると、オルタネートゼロアイコン (14. オルタネートゼロ表示機能) がスクリーンに表示されます。実際の角度表示に戻すには、再度、オルタネートゼロボタンを押してオフ機能にします。

## 校正手順

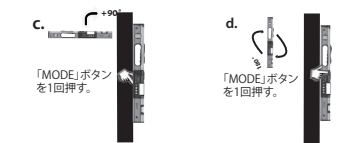
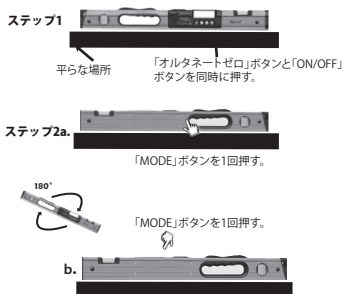
1. 本体の電源を切り、「オルタネートゼロ」ボタンと「ON/OFF」ボタンを同時に数秒間押しした後に、ボタンから指を離します。すると、表示画面は「CAL1」と点滅表示されます。
2. a 本体を清潔で水平な場所に置き、MODE ボタンを1回押しします。すると、表示画面は「CAL2」と点滅表示されます。数字が「0」になり、「CAL2」と表示されるまで待ってください。  
b 本体を水平面に対し平行のまま180度回転させ、MODE ボタンを1回押しして下さい。表示画面にカウントダウンが表示されます。数字が「0」になり、「CAL3」と表示されるまで待ってください。
3. 本体を壁など垂直面に垂直 (-90度) に配置し、MODE ボタンを1回押しして下さい。表示画面にカウントダウンが表示されます。数字が「0」になり、「CAL4」と表示されるまで待ってください。
4. 本体を垂直面に対し平行のまま180度回転 (+90度) させ、MODE ボタンを1回押しして下さい。表示画面にカウントダウンが表示されます。数字が「0」になるまで待ってください。

注意: 校正中は、本体を動かさないようにして下さい。

### ▲ 注意

Digi-Pas は、最高の精度を確保するため、工場出荷時に校正されています。必要に応じて、ユーザは再校正することができます。装置の校正方法を動画で閲覧できます。弊社のウェブサイト [www.digipas.co.jp](http://www.digipas.co.jp) を参照下さい。

## 校正図解



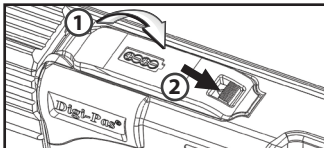
## 技術仕様

外形寸法	: 600 x 30 x 60
重量	: 850 Gram
動作温度	: -20°C ~ +60°C
貯蔵温度	: -30°C ~ +70°C
電源	: 4 x AAA (単四)

## クリーニング

- 柔らかい乾いた布で水分や汚れを取り除いてください。常に乾燥している状態を保ってください。
- 水準器に薬品や洗剤、溶剤を使用して掃除しないでください。
- お手入れの際は、装置を水の中に入れてください。乾燥した布で拭き取る程度で十分です。

## バッテリーコンパートメント



バッテリーコンパートメントの上蓋を押し下方向に強く押し、そのままの位置を保ったまま、指でカチンと音がするまで回るようにタブ部分をスライドさせます

## 品質保証

Digi-Pas® デジタル水準器は、材料および仕上がりにおいて欠陥がないことを、最初の購入者に保証します。JSB TECH (以下、当社は、その自由裁量により、正荷で適切な使用環境の下で故障した場合、製品発送日から一年間無償で修理及び交換することを保証します。なお、この一年間無償保証は、EU連合各国は該当しない。EU連合各国の購入者は、一年間無償保証を付加した法定保証の権利を与える。既存のEU連合国の消費法に基づいて保護されるものとする。前述の保証は、買い手による誤用、乱用または能率によって発生した欠陥、買い手に先行して発生したソフトウェアまたは機械故障、その製品の環境外での不正な使用または操作によって発生した欠陥においては適用されません。当社は、本ソフトウェア機器またはソフトウェアの操作が中断することなく行えること、エラーが繰り返さないことを保証しない。ここに明示している、いかなる全ての保証や補償下にある排他的救済及び当社は、機器使用の損失または遅延、間接的あるいは間接的損害について責任を負わないものとする。他の保証も、明示または黙示を問わず責を負わない。当社は、特に、商品性の黙示保証や特定の目的への適合性において放棄する。

発売元:

製造元: JSB TECH Pte. Ltd.  
Email: [info@digipas.co.jp](mailto:info@digipas.co.jp)  
[www.digipas.co.jp](http://www.digipas.co.jp)

JTB-2-00002-09-003

# 使用手册 防水工业型 数码水平仪

DWL-680Pro (分辨率0.05°)



此操作手册使用小号字体打印以节约用纸并减少对环境的影响。请浏览 <http://www.digipaschina.com/catalogue.php> 下载此操作手册电子版。

CE FC RoHS シンガポール製品

## 设备概述



1. 橡胶端盖
2. 垂直水准泡
3. 手柄
4. 电池仓 (4XAAA)
5. OLED显示屏
6. ON / OFF按钮
7. HOLD 按钮
8. MODE 按钮
9. Alternate Zero (相对置零) 按钮
10. 横水准泡
11. 水平方向箭头指示
12. 水平测量值
13. 单位指示
14. 相对置零指示
15. 电量指示

16. 测量模式指示
17. 蜂鸣声指示

®Registered Design

## 产品功能

**开/关电源:**  
长按开/关按钮2秒以开启水平仪。再次长按以关闭水平仪。若水平仪处于闲置状态长达3分钟，水平仪将自动关闭。

**HOLD 功能:**  
按HOLD按钮以冻结屏幕上的显示数值。再次按下HOLD按钮以恢复到正常角度测量模式。

**MODE 功能:**  
按MODE按钮以切换测量单位到: (°)角度、斜率%、mm/M、in/Ft。

**开/关蜂鸣声提示:**  
长按“相对置零”按钮以打开或关闭在0°和90°时的蜂鸣声提示。当蜂鸣声提示处于开启状态，蜂鸣声指示 (如设备概述图第17项) 将会显示在屏幕上。

**Alternate Zero (相对置零) 功能:**  
在任何时候，按相对置零按钮以激活该功能来将任意角度设为0°作参考。该功能一旦被激活，相对置零指示符 (如设备概述图第14项) 将会显示在屏幕上。再次按下“相对置零”按钮来退出该功能，以恢复正常角度测量模式。

## 校准说明

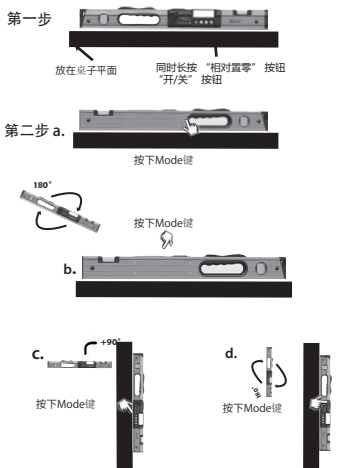
1. 关闭 DWL680Pro 的电源。如校准图步骤1所示，同时长按“相对置零”按钮“开/关”按钮，直到屏幕显示CAL1并闪烁时便释放；
2. a 放置DWL680Pro在平整的表面 (比如: 桌面); 按下MODE按钮，屏幕显示倒计时 (10、9、8、.....0) 后，将显示CAL2并闪烁；  
b 将DWL680Pro反转180°后，按下MODE按钮，屏幕显示倒计时及CAL3并闪烁；  
c 将DWL680Pro垂直放置 (即 +90°)，按下MODE按钮，屏幕显示倒计时及CAL4并闪烁；  
d 将DWL680Pro反转垂直放置 (-90°)，按下MODE按钮，屏幕显示倒计时。
3. 校准完成。屏幕显示将返回到测量模式。

注意: 在校准时的倒计时过程中，请固定好产品切勿移动。

### ▲ 警告

Digi-Pas 在出厂时已校准，用户可根据需要自行校准。请登录 [www.digipaschina.com](http://www.digipaschina.com) 查看如何校准的演示录像。

## 校准图



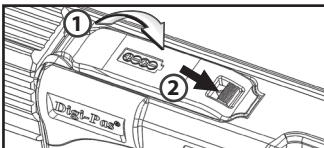
## 技术规格

外形寸法	: 600 x 30 x 60
重量	: 850 Gram
動作温度	: -20°C ~ +60°C
貯蔵温度	: -30°C ~ +70°C
電源	: 4 x AAA (単四)

## 保洁

- 请保持水平仪的干燥和清洁，并用软布擦拭湿气及灰尘。
- 请不要使用腐蚀性的化学品及刺激性的清洁剂或溶液来清洗水平仪。
- 请不要将水平仪浸泡在水里清洗，只需擦拭或清理其表面就足够了。

## 电池仓



如图所示，①按下电池仓盖并固定于该位置，然后用手手指将电池盖锁扣推向方向②，直到发出声响。

## 声明

Digi-Pas® 数码水平仪，特此证明对原购方在工艺和原材料方面是毫无瑕疵的。JSB 科技将会针对在正常操作和使用情况下一年内 (从购买之日起) 对有任何瑕疵的部件，进行维修或更换。但1年保修条款不适用于欧盟成员国。在欧盟成员国内采购的产品除了可享我司提供的1年保修期外，也将随之享受现行欧盟消费者权益保护法中所规定的法定保修保修期限。JSB 科技对误用、滥用转让或由买家更换后的产品不予以负责，买方自己提供的软件或接口、非法修改、以及超出使用条件范围外的产品同样不予以负责。JSB 科技并不保证任何软件的操作以及固件使用的持续性无差错。我司具有独家解释权。在此重申，我们对延期使用，以及间接或偶然的损坏不负责任。特此声明，JSB 科技针对适销性或特殊用途拒绝予以保证。

発売元:

制造商: JSB TECH Pte. Ltd.  
Email: [info@digipaschina.com](mailto:info@digipaschina.com)  
[www.digipaschina.com](http://www.digipaschina.com)

JTB-2-00002-09-003