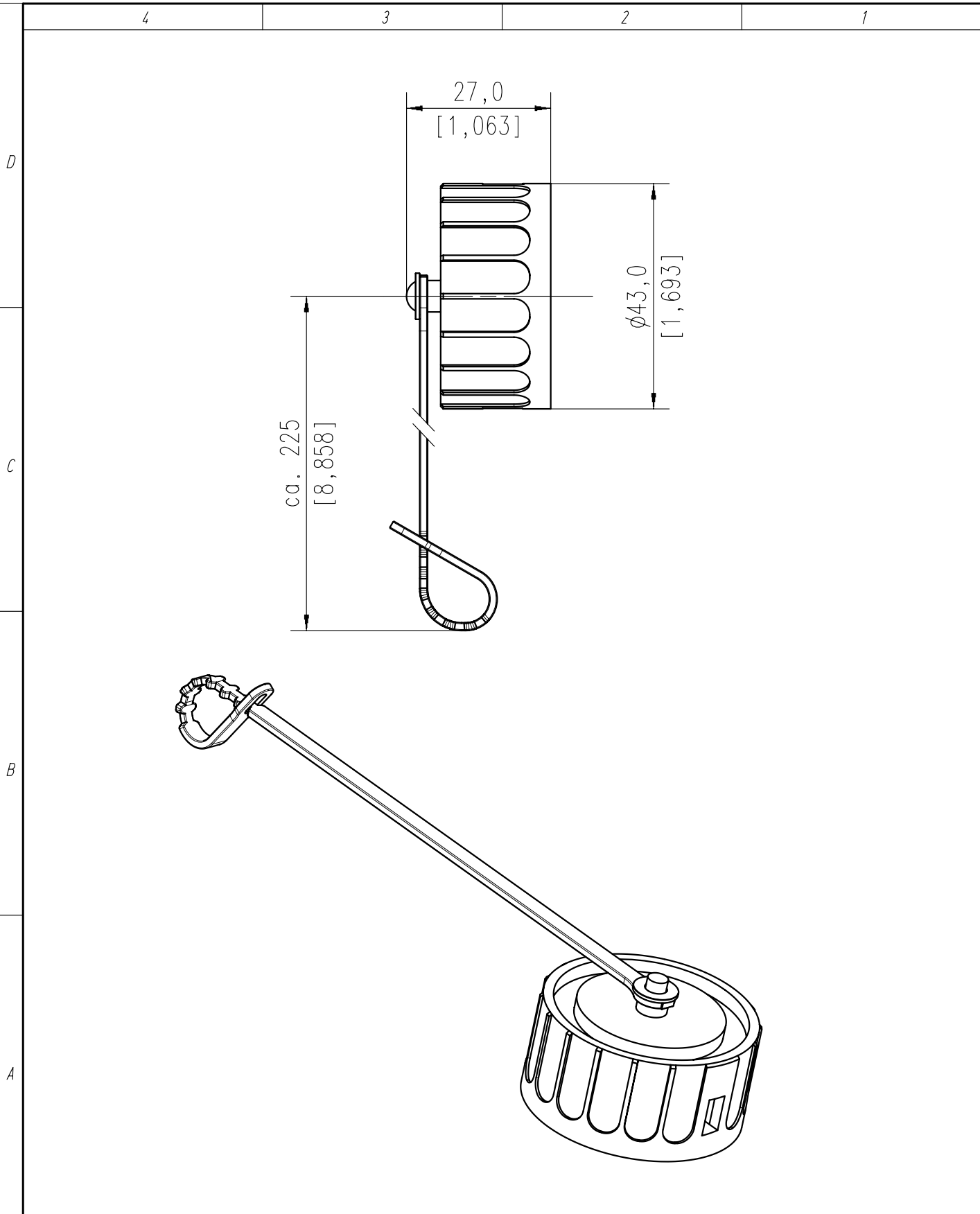


Copying of this document and giving it to others and the use or communication of the contents thereof, are forbidden without express authority. Offenders are liable to the payment of damages. All rights are reserved in the event of the grant of a patent or the registration of the utility model or design.

Weitergabe sowie Vervielfältigung dieser Unterlage, Verwertung und Mitteilung ihres Inhalts nicht gestattet, soweit nicht ausdrücklich zugestanden. Zuwiderhandlungen verpflichten zu Schadensersatz. Alle Rechte für den Fall der Patenterteilung oder Gebrauchsmuster-Eintragung vorbehalten.



Gewicht (errechnet)/ Calc WT: 9		Zul. Abw./Tolerances:		Maßstab/Scale 1:1		A4			
Prüfmaß/Testdimension		 DIN 6784		CUSTOMER DRAWING					
Teileindex Part index number									
		04	Datum/Date	Name		Verschlusskappe für Kabelstecker Protective cover for male cable connector			
		Gez.	30.09.	Martins					
		Drawn							
		Gepr.							
		Checked							
		Amphenol-Tuchel		M		C016 00U000 011 2		Blatt/Sheet	
		Electronics GmbH						1	
01	200700303	16.04.07	Gr.					1 Bl.	
Index	Änderung/Description	Datum/Date	Name	Ers. f./Similar to:					