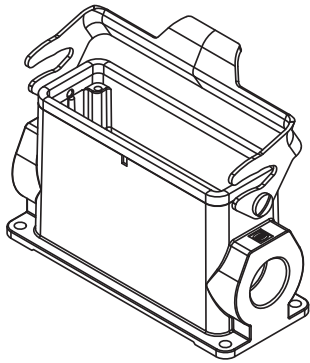
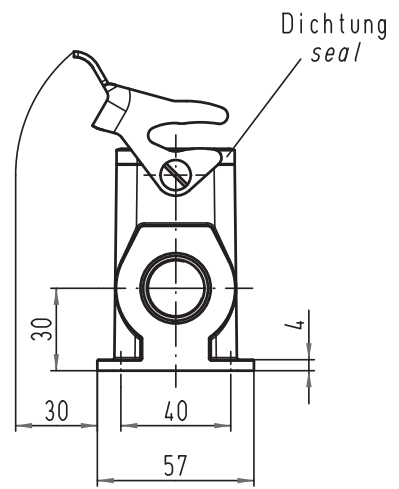
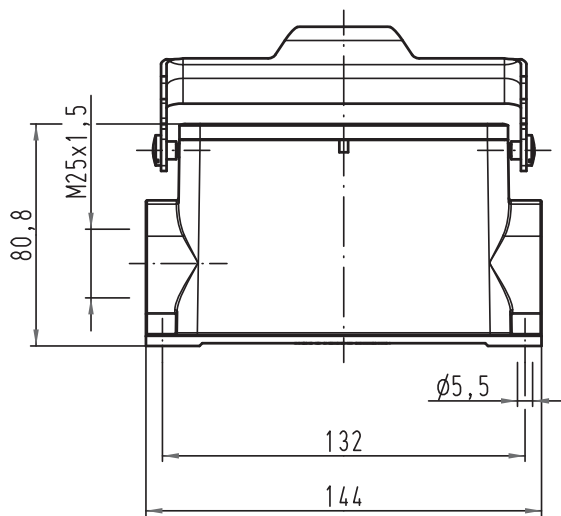


Alle Rechte vorbehalten/ All rights reserved



All Dimensions in mm Original Size DIN A 4		Techn. Character.			Nicht tolerierte Maß/Free size tolerances	
			Dat.	Name	Maßstab/Scale 1:2	Han 24B-asg1-LB-M25 Anbausockelgehäuse <i>housing surface mounting</i>
			Detail.	25.10.10 Spr		
			Insp.	Sch		
			Stand.			
A			HARTING Electric GmbH & Co. KG			TB 19 30 024 0251ML Sub.
Mod.	Dat.	Name	D-32339 Espelkamp			
						Blatt/ page