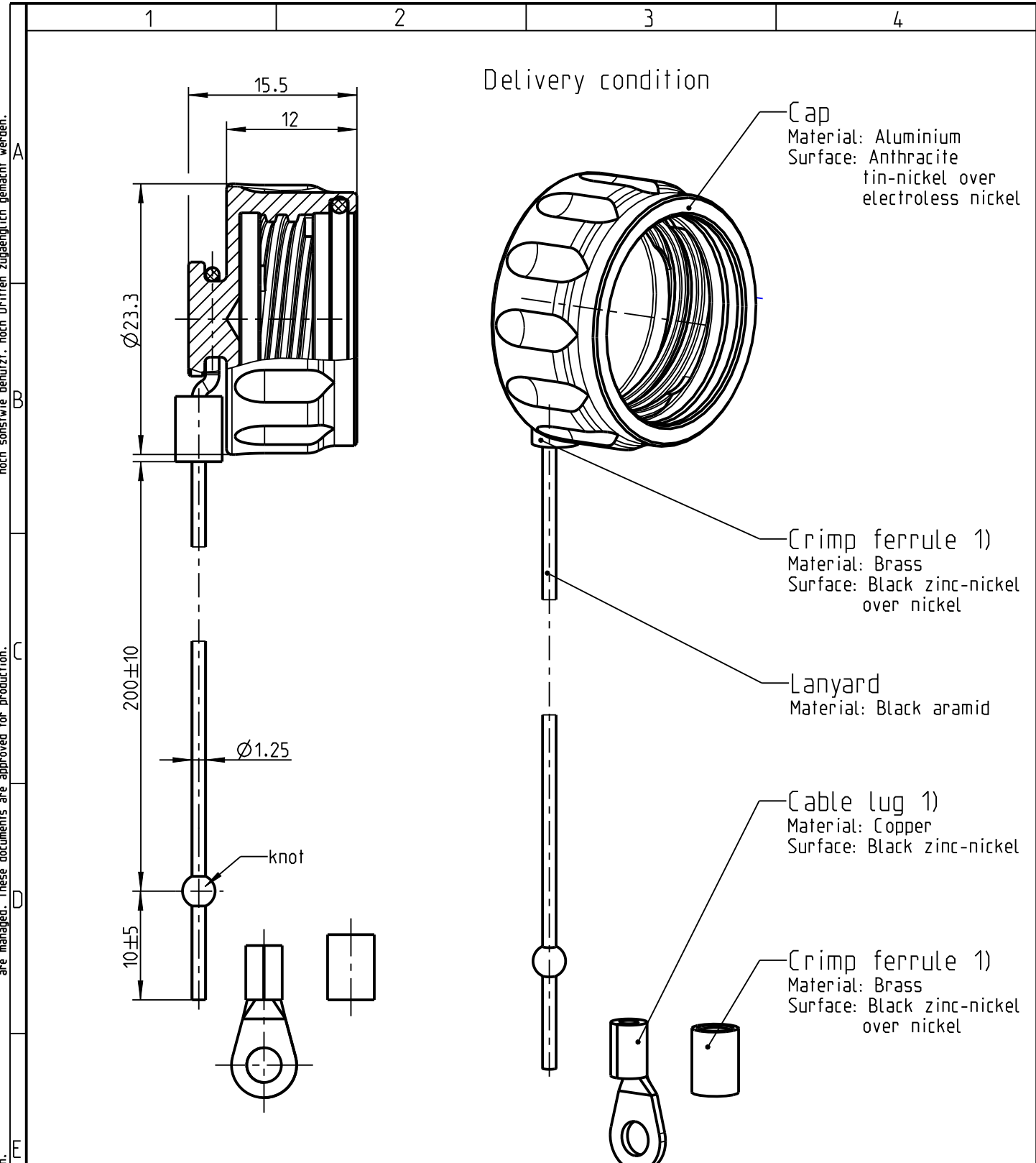


Fuer diese Unterlage behalten wir uns alle Rechte vor, auch fuer den Fall der Patenterteilung oder Gebrauchsmustererteilung. Sie darf ohne unsere vorherige schriftliche Zustimmung weder vervielfaeltigt noch sonstwie benutzt, noch Dritten zugaenglich gemacht werden.

Nur rot gestempelte oder auf Laufrkarte gedruckte Dokumente unterliegen dem Aenderungsdienst und sind zur Fertigung freigegeben. Only red stamped or on jobcard printed documents are managed. These documents are approved for production.


All Rights reserved, including possible patents or trademarks. Documents shall not be provided to a third party or duplicated in any form without prior written permission.



1) For crimp information see assembly instruction 010.645.001.000.005

Cap pluggable to Series T: Receptacle Style 8, Receptacle Style 6 and In-Line Receptacle
Attention: This cap is only qualified for tin-nickel-plated Receptacles

CAD: Creo Parametric

		 ODU A PERFECT ALLIANCE.		Benennung/description: Protective Cap AMC Series T		Werkstoff: material: see BOM	
Allgemeintoleranz/general tol.: DIN ISO 2768-mH Tolerierung / Tolerancing: DIN ISO 8015				CAD-Nr.: design-ID:		Maßstab: scale: 2:1	
Status/state: Approved		Version: revision: -		Teile-ID: part-ID:		Format: size: A4	
Erstellt/prepared	13.11.2018	jaigner		Oxaion-Nr.:		Einheit: dim.: mm	
Geaendert/revised	13.11.2018	jaigner		7TH.197.001.661.000		Bl.:	
Freigabe/released	14.04.2021	chobmaier		Ursprung/origin.:		sheet: 1	
ODU-MUEHL DORF	Datum/date	Name/name					