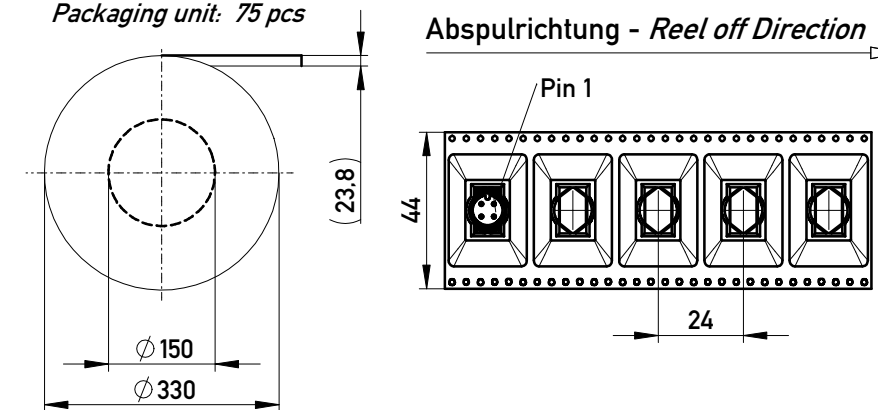
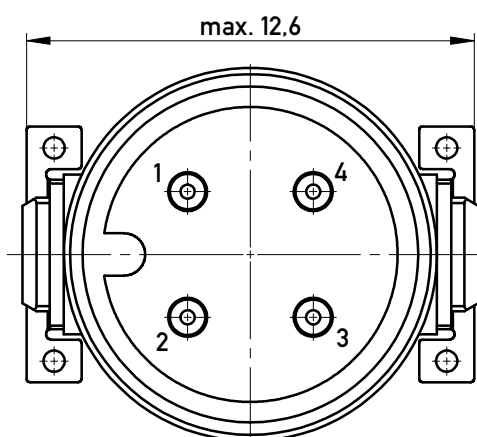
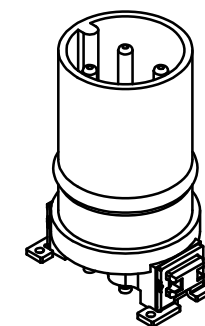
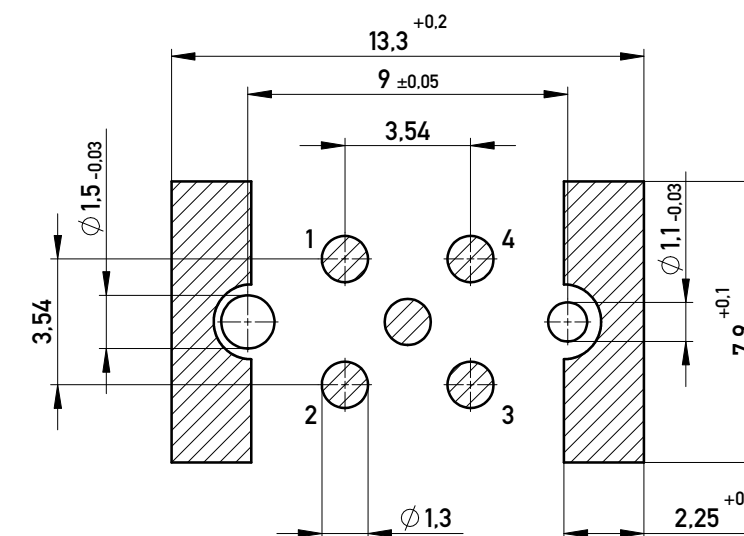


Verpackt im Gurt nach DIN IEC 60286-3
 Tape on Reel Packaging according to DIN IEC 60286-3
 Verpackungseinheit: 75 Stück
 Packaging unit: 75 pcs



Layout - Vorschlag
 PCB - Layout proposal



SPC-Maß: Prüfmerkmale der Kategorie /1

/1 Für SPC-Maße muss eine x/s Regelkarte geführt werden mit Nachweis der Prozessfähigkeit in der Serie (Cpk) oder 100% - Prüfung

Prüfmerkmal: Prüfmerkmale der Kategorie /2 und /3

/2 Für Prüfmerkmale muss eine x/s Regelkarte geführt werden

/3 Prüfmerkmale werden serienbegleitend geprüft

Koplanarität aller Kontakte und Clip $\leq 0,1\text{mm}$
 coplanarity of all contacts and clips $\leq 0,1\text{mm}$

494167	4 Pol. A Cod	Gurtverpackung / Tape on reel
494013	4 Pol. A Cod.	Gurtverp. mit Pad / Tape on reel + pad
Ident.-Nr.	Typ	Bemerkung

Information:		Tolerances	Scale 5:1
All rights reserved. Only for Information. To ensure that this is the latest version of this drawing, please contact one of the ERNI companies before using.		All Dimensions in mm	Designation
Subject to modification without prior notice. Drawing will not be updated.		www.ERNI.com	Messerleiste M12 4pol. A Cod.10,5 o.D. m.E. O-Ring
b	17.11.2016		494014
Index	Date		i A3
		Class	M12

Copyright by ERNI Production GmbH & Co. KG
 Proprietary notice pursuant to ISO 16016 to be observed.