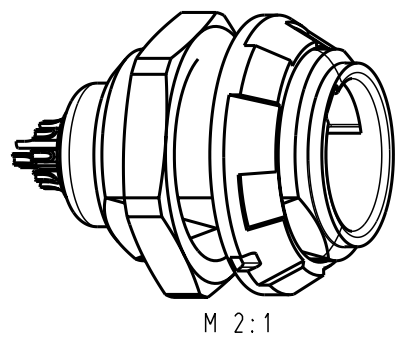
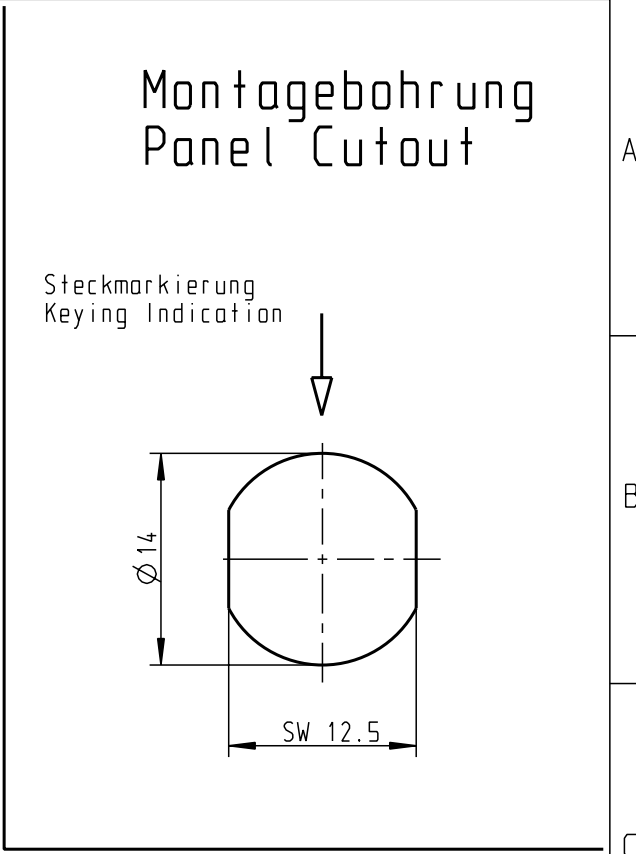
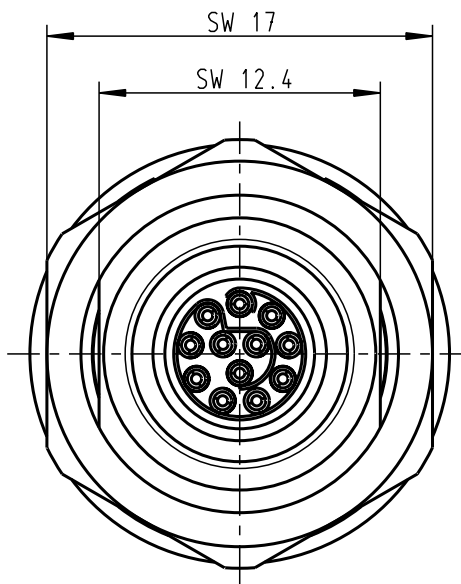
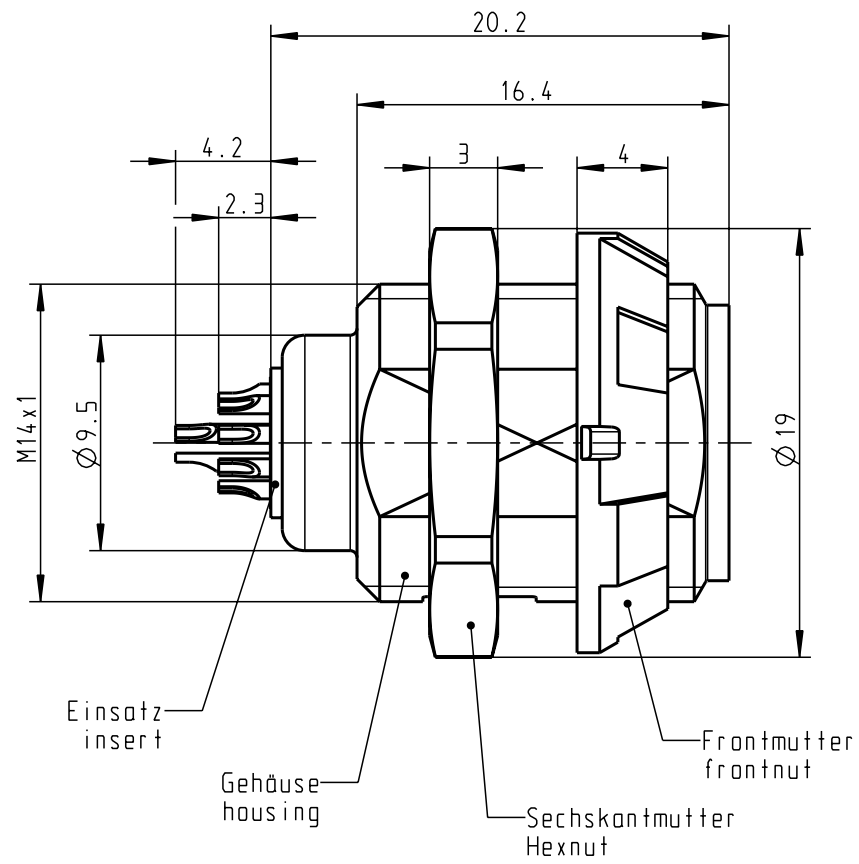
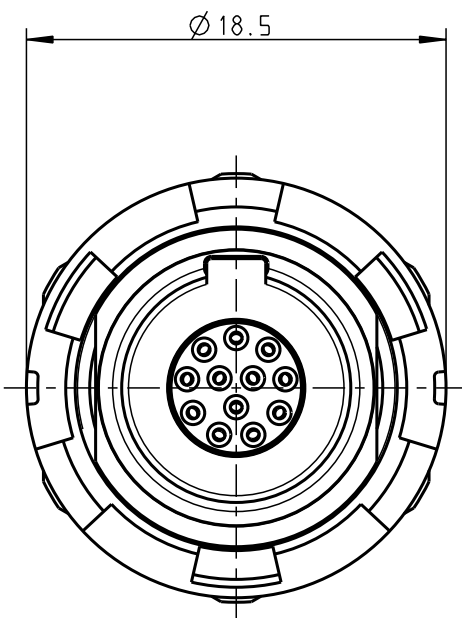


For these Unterlage behalten wir uns alle Rechte vor, auch für den Fall der Patentverletzung oder Gebrauchsmusterinfraktion. Sie darf ohne unsere vorherige schriftliche Zustimmung weder vervielfältigt noch sonstwie benutzt, nach Dritten zugänglich gemacht werden.

Nur rot gestempelte oder auf Laufkarte gedruckte Dokumente unterliegen dem Änderungsdienst und sind zur Fertigung freigegeben. Only red stamped or on jobcard printed documents are managed. These documents are approved for production.

All Rights reserved, including possible patents or trademarks. Documents shall not be provided to a third party or duplicated in any form without prior written permission.

CAD: Pro/ENGINEER



Technische Daten/Technical Data:

Werkstoffe/Materials: Gehäuse/Housing:	PSU grau PSU grey	KontaktØ /ContactØ:	Ø 0.5 mm
Kontakte/Contacts:	Cu-Legierung /Cu-alloy	Anschluß/Termination:	AWG 28 / 0.08mm ²
Isolierkörper/Insulation Body:	PEEK	Löt/Solder	
Oberflächen/Surfaces: Gehäuse/Housing		Prüfspannung/Test Voltage:	1.2 kV DC (SAE AS 13441)
Kontakte/Contacts:	gal. Au	Strombelastung/Current Load: Einzelkontakte/single contacts	5 A 2.75 A
Schutzart im gesteckten Zustand: IP 50 /Protection Class in mated condition		12 polig / 12 pos.: (VDE 0298 T4 / IEC 512-3)	

G51M07-P12LCC9-0020	rot/red
G51M07-P12LCC9-0030	weiß / white
G51M07-P12LCC9-0040	gelb/yellow
G51M07-P12LCC9-0050	grün/green
G51M07-P12LCC9-0060	blau/blue
G51M07-P12LCC9-0070	grau/grey
G51M07-P12LCC9-0080	schwarz/black
Artikelnummer Partnumber	Farbe Frontmutter colour frontnut

Maße ohne Toleranzangabe nach DIN ISO 2768		Rohteil:		Rohgew.:	PE-Modell-Nr.:
2008 Tag		Name		CAD-Nr.:	00036459
Bearb. 08.12.		D.Stein		Bl.:	
Gepr.				00040589	
Norm.				Maßstab:	
				3:1	
				Benennung:	
				Geräteteil	
				Zeichnungs Nr.:	
				G51M07-P12LCC9-00.0	
				Vervielf. Pause	
				Ersatz für:	
				Nr.:	

