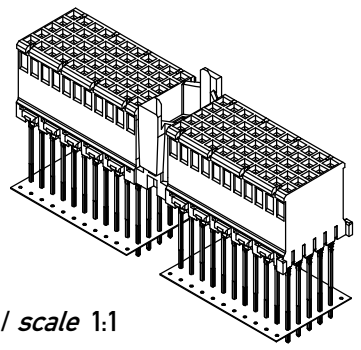
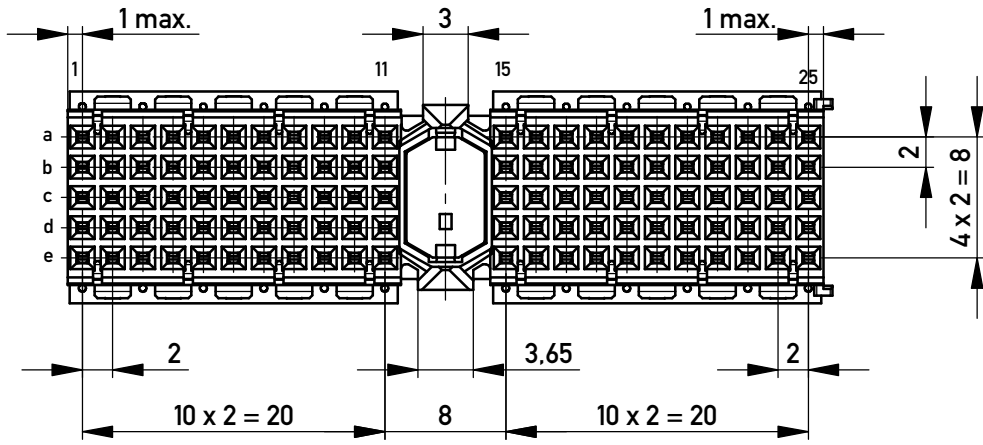


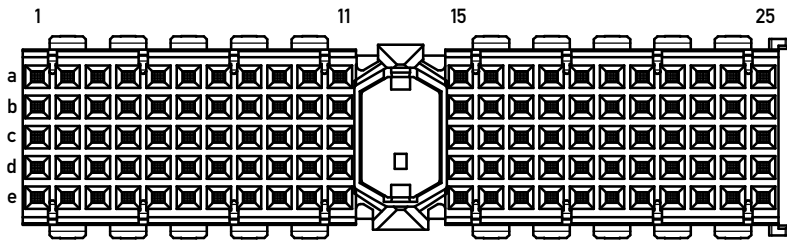
Ausrichtstreifen
alignment strip



M / scale 1:1



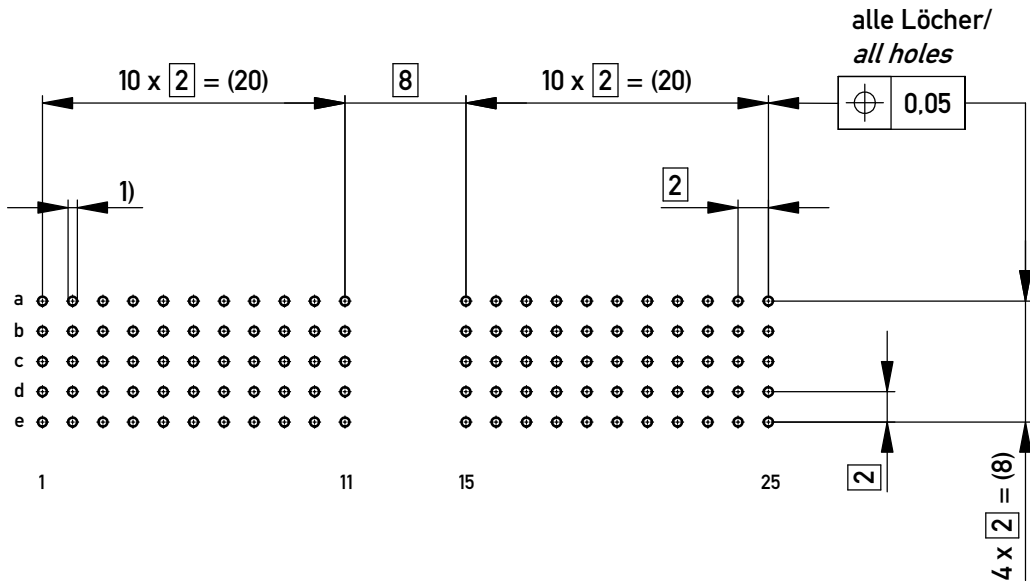
Bestückungsplan / contact layout



■ = bestückt / assemble

Lochbild für Leiterplatte
(Bestückungsseite)

board hole pattern
(component mounting side)



alle Löcher/
all holes

- 1) $\varnothing 0.6 \pm 0.05$ Durchmesser des metallisierten Loches
 $\varnothing 0.6 \pm 0.05$ Diameter of finished plated-through hole

Schichtaufbau im metallisierten Loch siehe Zeichnung 164062 Nr.1
Metal plating of plated-through hole according to 164062 No.1

Fehlende Maße und Angaben nach IEC 61076-4-101
Missing information and dimensions per IEC 61076-4-101

<p>Information: Anforderungsstufe 2/ class 2</p> <p>All rights reserved. Only for Information. To ensure that this is the latest version of this drawing, please contact one of the ERNI companies before using.</p> <p>Copyright by ERNI Production GmbH & Co. KG Proprietary notice pursuant to ISO 16016 to be observed.</p>	<p>Tolerances</p> <p>All Dimensions in mm</p>	<p>Scale</p> <p>2:1</p>	<p>Designation</p> <p>ERmet-FS Federleiste A <i>ERmet-Female Straight Type A</i></p>	
<p>b</p> <p>Index</p>	<p>04.04.2018</p> <p>Date</p>	<p>www.ERNI.com</p>	<p>114007</p>	<p>1</p> <p>A3</p>
			<p>Class</p> <p>ERMA</p>	