

A

B

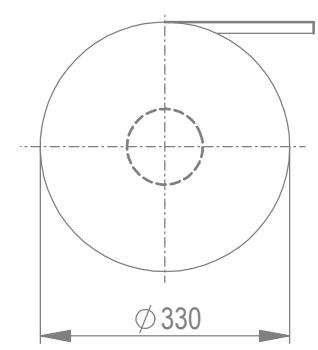
C

D

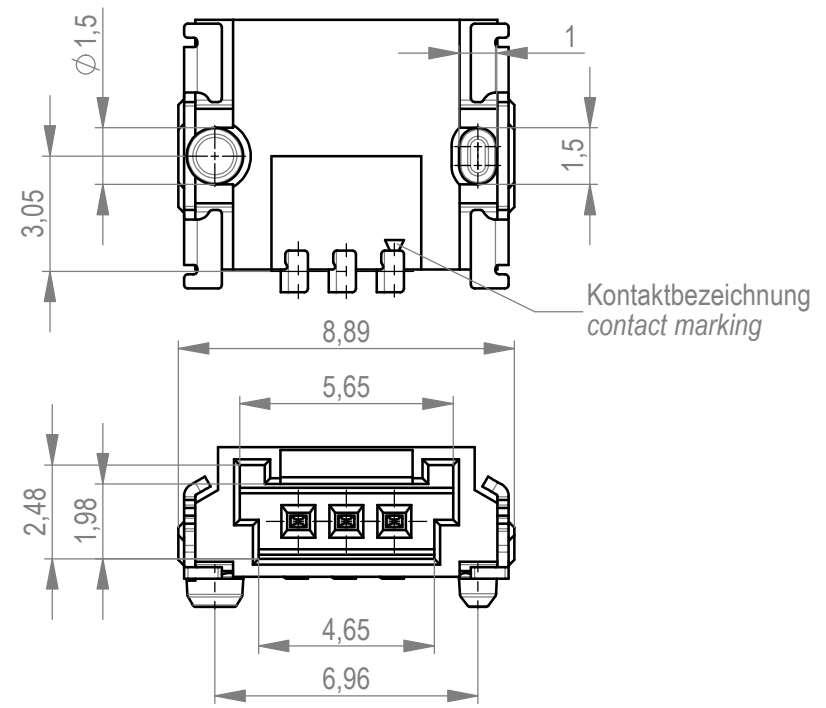
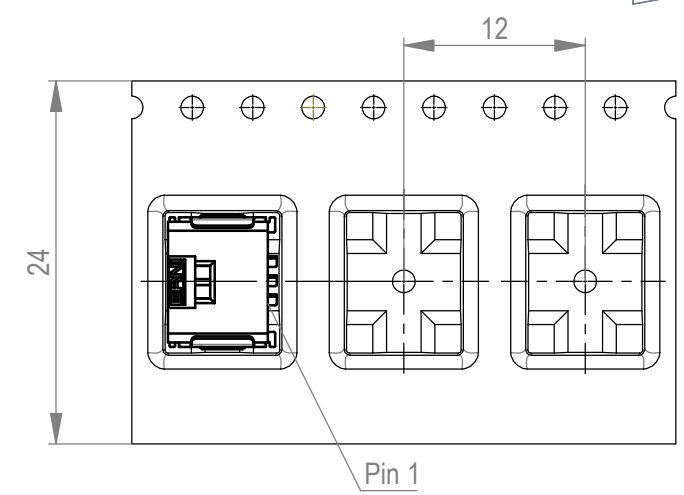
E

F

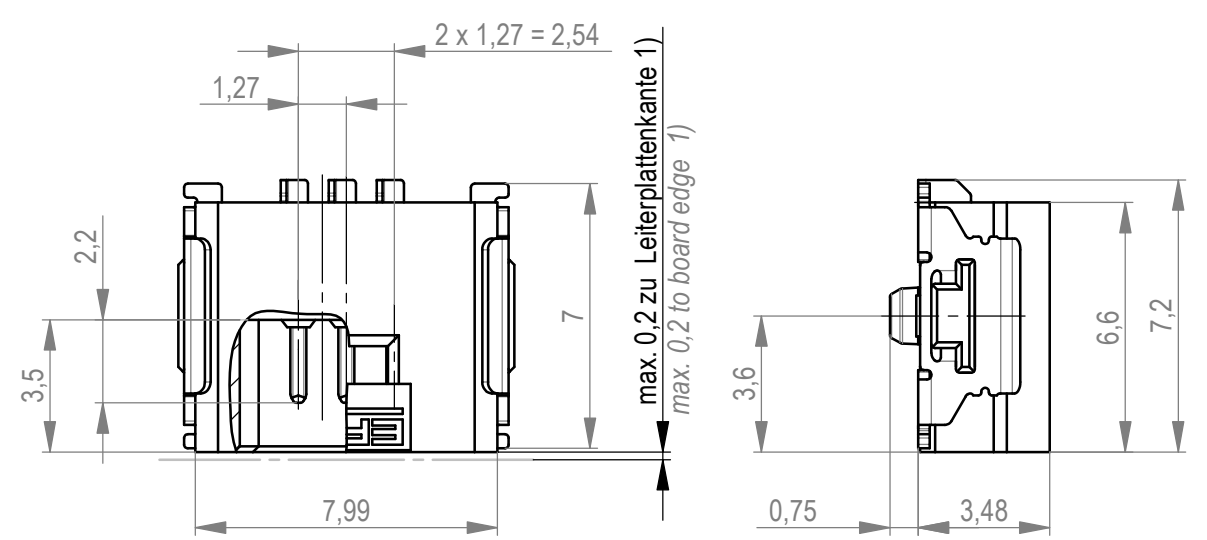
Verpackt im Gurt in Anlehnung an DIN IEC 60286-3  
 tape on reel packaging according to DIN IEC 60286-3  
 Verpackungseinheit: 1000 Stück  
 packaging unit: 1000 pcs



Abspulrichtung - reel off direction



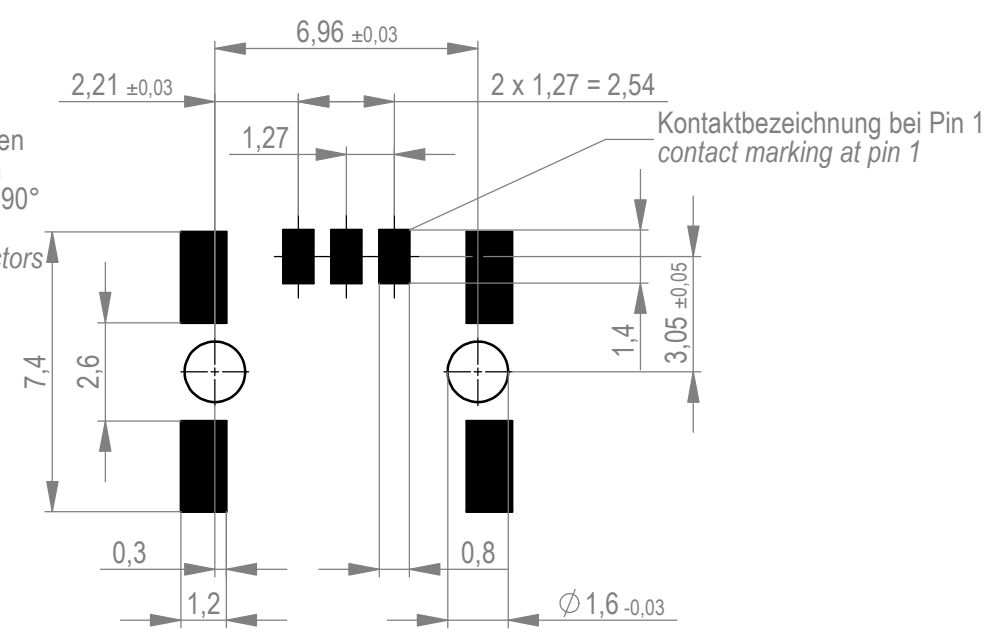
Kontaktbezeichnung  
 contact marking



max. 0,2 zu Leiterplattenkante 1)  
 max. 0,2 to board edge 1)

- Anforderungsstufe 1  
performance level 1
- Kontaktbereich vergoldet  
mating area gold plating
- Anschlussbereich verzinkt 4-6 µm  
terminal area 4-6 µm tin plating
- Koplanarität der Anschlüsse ≤ 0,1 mm  
coplanarity area of termination ≤ 0,1 mm
- 1) gültig bei Verwendung von Gegenstecker  
Federleiste 90° in SMD Ausführung  
valid for use by mating female connector 90°  
in SMT version

Leiterplatten-Layout für SMT  
 PCB-Layout for SMT



Kontaktbezeichnung bei Pin 1  
 contact marking at pin 1

Sperfläche für Leiterbahnen  
 gültig bei Verwendung von  
 Gegenstecker Federleiste 90°  
 in SKV Ausführung  
 Restricted area for conductors  
 valid for use by mating  
 female connector 90°  
 in IDC version

\*Für die Anforderung nach PG 9 der LV214  
 (Koshiri-Sicherheit)  
 \*For the requirement of the LV214 PG 9  
 (Koshiri-security)

Weitergabe sowie Vervielfältigung dieses Dokuments, Verwertung und Mitteilung seines Inhalts sind  
 verboten, soweit nicht ausdrücklich gestattet. Zuwiderhandlungen verpflichten zu Schadenersatz.  
 Alle Rechte für den Fall der Patent-, Gebrauchsmuster- oder Geschmacksmusterertragung vorbehalten.  
 The reproduction, distribution and utilization of this document as well as the communication  
 of its contents to others without express authorization is prohibited. Offenders will be held liable for the  
 payment of damages. All rights reserved in the event of the grant of a patent, utility model or design.

Die deutsche Version dieser Zeichnung dient nur zur Erleichterung der  
 Handhabung. Bei Abweichungen von dem englischen Original gilt das  
 englische Original.  
 The german version of this drawing has been offered for convenience only  
 and may deviate from the english original.  
 In case of any deviation the English version shall prevail.

|  |  |  |   |
|--|--|--|---|
| Dimension no.  | Tolerances<br>Dim. for Information<br>ISO 8015                                   | All Dimensions<br>in mm  | Scale 5:1<br>Material                     |
| Customer drawing:<br>All rights reserved.<br>Only for Information.<br>To ensure that this is the latest<br>version of this drawing, please<br>contact one of the ERNI companies<br>before using. | Subject to modification without<br>prior notice.<br>Drawing will not be updated. |  | MiniBridge<br>Male Angeled<br>SMT 03p KS* |
| c<br>Index   | 10.03.2021<br>Date   | ERNI International AG<br>Zürichstrasse 72<br>8306 Brüttisellen - Zürich<br>Switzerland | 474109<br>I<br>A3                         |
|  |  | Class  | SRCA                                      |