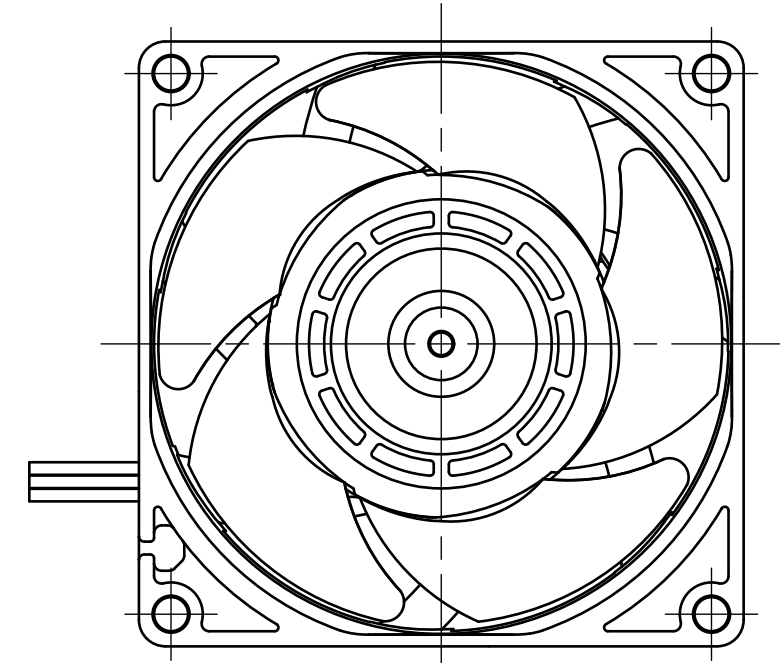


LEAD WIRE  
リード線  
UL1430 AWG22

⊕ RED 赤  
⊖ BLACK 黒  
SENSOR YELLOW 黄  
センサー

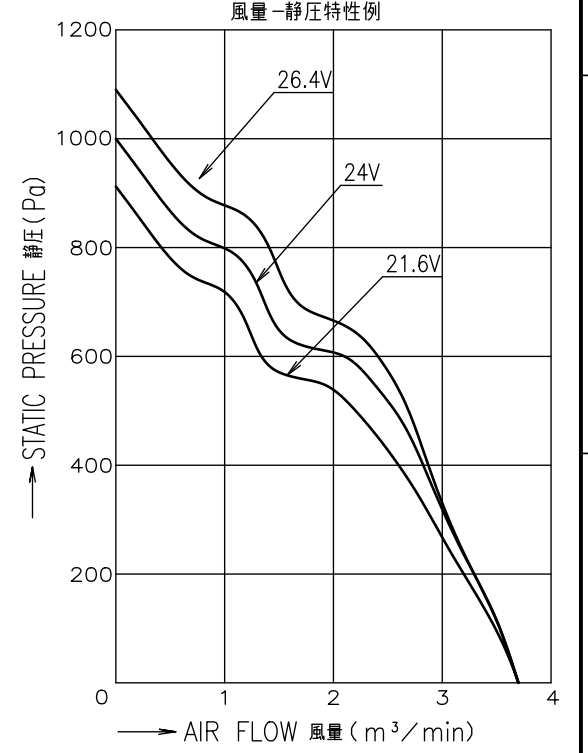


RATED VOLTAGE 定格電圧	24 V DC
OPERATING VOLTAGE 使用電圧範囲	21.6 V DC ~ 26.4 V DC
RATED CURRENT 定格電流	1.7 A AT 24 V DC (DC24 Vにて)
RATED SPEED 定格回転速度	14900 min <sup>-1</sup> AT 24 V DC (NOMINAL) (DC24 Vにて) (中心値)
INSULATION RESISTANCE 絶縁抵抗	10 MΩ MIN. AT 500 V DC NOTE2 DC500 Vメガーにて10 MΩ以上 (注2)
DIELECTRIC STRENGTH 絶縁耐圧	1 MINUTE AT 500 V AC, 50/60 Hz NOTE2 AC50/60 Hz, 500 Vにて1分間耐えること(注2)
OPERATING TEMP. 使用温度範囲	-20 °C ~ +70 °C
SOUND PRESSURE LEVEL 音圧レベル	69 dB(A) (NOMINAL) NOTE1 (中心値) (注1)
MASS 質量	APPROX. 230 g 約
MATERIAL 材質	FRAME, IMPELLER : PLASTICS フレーム・羽根 : 樹脂加工品
BEARING SYSTEM 軸受	2 BALL BEARINGS ボールベアリング

NOTE:  
注

- MEASURED AT 1 m DISTANCE FROM THE AIR INLET.  
ファン吸込側より1 mにて測定する。
- MEASURED BETWEEN THE LEAD WIRES AND THE FRAME.  
リード線導体部とフレームとの間。
- MOTOR IS PROTECTED FROM DAMAGE OF LOCKED ROTOR CONDITION AT THE OPERATING VOLTAGE.  
ファン拘束時焼損の恐れはない。
- FOR SENSOR SPEC., SEE 9D0001H208.  
センサー仕様は、9D0001H208による。
- PRINT PRODUCT NAME, MODEL No., MANUFACTURER, AND MANUFACTURED DATE ETC.  
品名、型名、製造会社名 及び 製造年月日等を表示する。
- ALL VALUES OF EACH CHARACTERISTICS ARE AT ROOM TEMPERATURE AND NORMAL HUMIDITY.  
諸特性は常温、常湿での値です。

PERFORMANCE CURVES  
風量-静圧特性例



		承認 APPROVED BY T.OGAWARA 14-07-31		24 V G SPEED LOCK SENSOR Gスピード ロックセンサー	
		単位 UNIT mm		審査 CHECKED BY T.KAISE 14-07-31	
A 新規作成 谷口		14-07-31		設計 DESIGNED BY N.TANIGUCHI 14-07-31	
記号 REV.	記事 DESCRIPTION	日付 DATE	尺度 SCALE	名称 TITLE San Ace 80(9HV) RIBBED サンエース80 9HVタイプ リブ付	
山洋電気株式会社 SANYO DENKI CO.,LTD.			図番 DWG NO. 9HV0824G1D001		REV. A

A3G-F1

00902822

# SENSOR SPECIFICATION FOR BRUSHLESS DC FAN

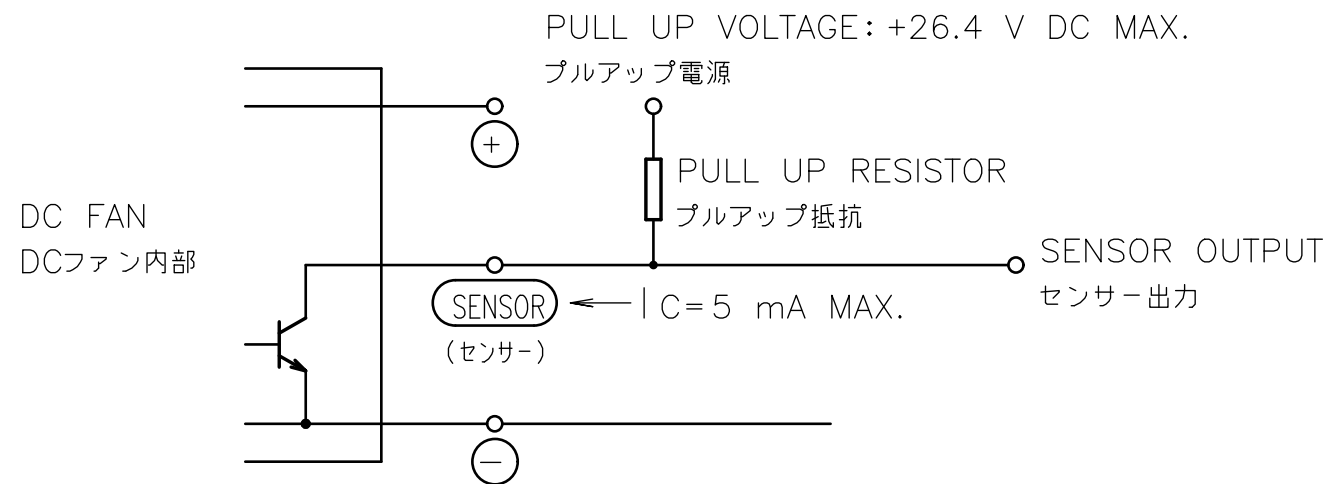
## ブラシレスDCファン センサー仕様

### 1. OUTPUT CIRCUIT - OPEN COLLECTOR 出力回路 - オープンコレクタ

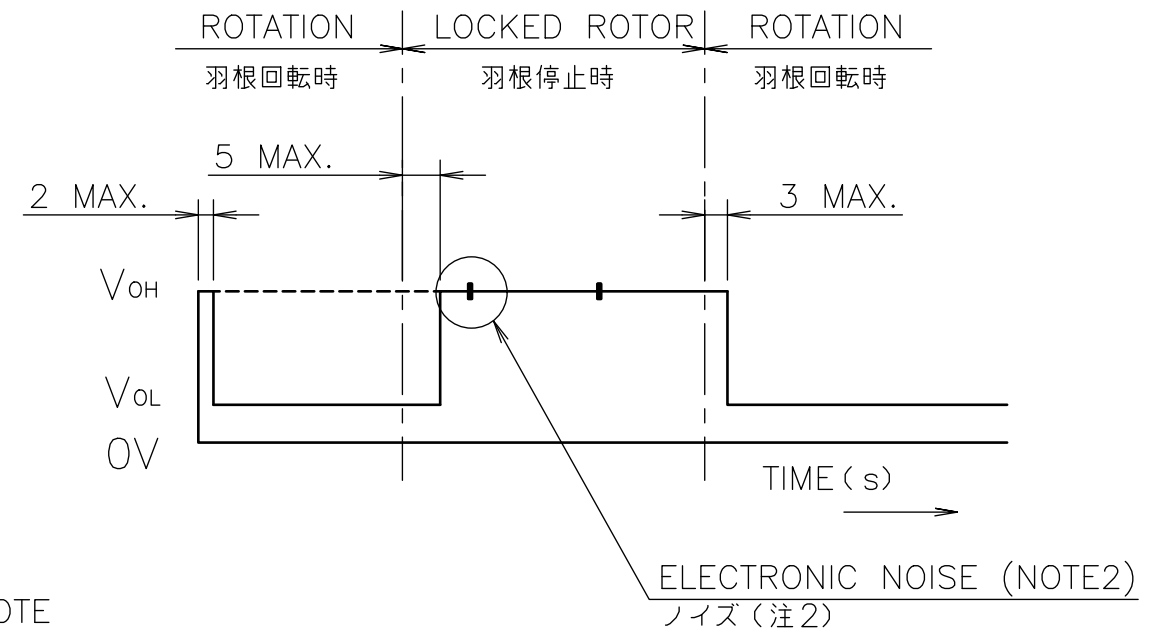
### 2. SPECIFICATION 仕様

$V_{CE} = +26.4 \text{ V DC MAX.}$

$I_C = 5 \text{ mA MAX. (} V_{OL} = V_{CE(SAT)} = 0.6 \text{ V MAX.)}$



### 3. WAVEFORM OF SENSOR OUTPUT センサー出力波形



NOTE  
注

- OUTPUT COMES QUITE  $V_{OL}$  LEVEL WITHIN 2 s.  
AFTER OPERATING POWER SUPPLIED TO FAN.  
出力が完全に  $V_{OL}$  になる時間は電源投入後、2s 以下。
- THE ELECTRONIC NOISE DUE TO AUTO-RESTART BEHAVIOR  
OF THE MOTOR MAY INFLUENCE  $V_{OH}$ .  
モータの再起動動作にともない、 $V_{OH}$  にノイズがのることがあります。

				承認 APPROVED BY K.MIYAHARA 11-06-20	LOCK SENSOR ロックセンサー
			単位 UNIT mm	審査 CHECKED BY H.KURIBAYASHI 11-06-20	名称 TITLE SENSOR SPECIFICATION
A	新規作成 村山	11-06-20	尺度 SCALE	設計 DESIGNED BY H.MURAYAMA 11-06-20	BLDCファン センサー仕様
記号 REV.	記事 DESCRIPTION	日付 DATE		図番 DWG NO.	REV.
	山洋電気株式会社 SANYO DENKI CO.,LTD.			9D0001H208	A
			A3G-F1	00814397	