

Micro-Timer I Kontakte**Technische Daten****Kontaktmaterial:**

CuSn4, CuFe2,
Überfeder aus rostfreiem Stahl

Kontaktoberfläche:

vorverzinkt, vorversilbert,
selektiv vergoldet

Leiterquerschnittsbereich:

0,35–1,0 mm² (FLKr)

Kontakt-Übergangswiderstand (Neuzustand):

CuSn4: < 5 mΩ
CuFe2: < 4 mΩ

Max. Gesamttemperatur:

–40 °C bis 120 °C (verzinkt)
–40 °C bis 140 °C (vergoldet)

Anzahl der Steckzyklen:

20 (verzinkt)
100 (vergoldet)

Ausdrückwerkzeug:

Best.-Nr. 726510

Steckkraft:

max. 5 N (Messung mit Prüfflach-
stecker 0,8 mm dick)

Ziehkraft:

min. 2 N (Messung mit Prüfflach-
stecker 0,8 mm dick)

Ausreißkraft:

– aus Gehäuse ohne 2. Kontakt-
sicherung min. 20 N
– aus Gehäuse nur 2. Kontakt-
sicherung min. 40 N

Abmessungen**des Kontaktmessers:**

1,6 mm x 0,8 mm

Rastermaße**Einteiliges Gehäuse:**

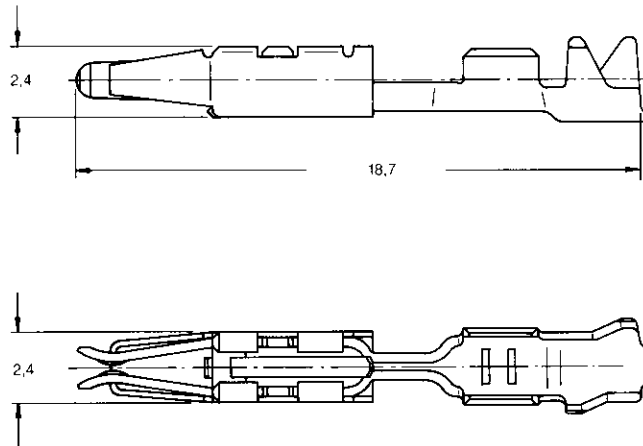
0,75 mm² = min. 3,0 x 3,0 mm

Zweiteiliges Gehäuse:

0,75 mm² = min. 3,0 x 3,7 mm

Produkt-Spezifikation:

108-18024

**Max. Strom:
im 9poligen Gehäuse****Max. Current:
in 9 Positions Housing**

Material Material	Temperatur Temperature (°C)	Strombelastbarkeit/Current Rating A		
		0,35 mm ²	0,50 mm ²	0,75 mm ²
CuSn4	20	3,0	5,0	8,0
CuSn4	90	1,5	2,0	4,0
CuFe2	20	4,0	6,0	10,0
CuFe2	90	1,5	2,5	5,0

Micro-Timer I Contacts**Technical Features****Contact Material:**

CuSn4, CuFe2,
cantilever spring stainless steel

Contact Finish:

pre-tin plated, pre-silver plated,
selective gold plated

Wire Size Range:

0.35–1.0 mm² (FLKr)

Contact Resistance**(New State):**

CuSn4: < 5 mΩ
CuFe2: < 4 mΩ

Total Temperature max.:

–40 °C to 120 °C (tin plated)
–40 °C to 140 °C (gold plated)

Mating Cycles:

20 (tin plated)
100 (gold plated)

Extraction Tool:

Part No. 726510

Insertion Force:

max. 5 N
(proof tab 0.8 mm thick)

Extraction Force:

min. 2 N
(proof tab 0.8 mm thick)

Retention Force:

– from housings without second
locking device min. 20 N
– from housings only second
locking device min. 40 N

Dimensions**of Male Contacts:**

1.6 mm x 0.8 mm

Modular Dimensions**Single Housings:**

0.75 mm² = min. 3.0 x 3.0 mm

Double Housings:

0.75 mm² = min. 3.0 x 3.7 mm

Product Specification:

108-18024

Leiter- querschnittsbereich Wire Size Range (mm ²)	Isolierungsdurchmesser (max.) Insulation Diameter (max.) (mm)		Material und Oberfläche* Material and Finish*	Bestell-Nummern/Part Numbers			
	FLK	FLR		Bandausführung Strip Form	Einzelausführung Loose-Piece	Anschlagwerkzeug Applicator	Handzange 169400 Hand Tool 169400 Matrize/Die Set
0,20–0,50	–	1,2–1,6	-1/-2/-3/-4	929950	929951	878467-2	734290-0
0,50–1,00	–	1,4–2,1	-1/-2/-3/-4/-7/-8	929952	929953	878468-2	734290-0
1,00–1,50	–	1,9–2,4	-1/-2/-3/-4	929954	929955	878469-2	734290-0
0,35–0,75	–	1,2–1,9	-1/-2/-3/-4	928939	929927	878376-2	734290-0

*** Material und Oberfläche:**

-1 = CuSn4, vorverzinkt
-2 = CuSn4, selektiv 0,8 μm Au über 1,3 μm Ni/galv. Sn, 2–5 μm
-3 = CuFe2, vorverzinkt
-4 = selektiv 0,8 μm Au über 1,3 μm Ni/galv. Sn, 2–5 μm
-7 = CuSn4, galv. 0,8 μm Au, selektiv 0,8 μm Au über 1,3 μm Ni,
Rest galv. 2–5 μm Sn = Kurzschlußausführung
-8 = CuFe2, galv. 0,8 μm Au, selektiv 0,8 μm Au über 1,3 μm Ni,
Rest galv. 2–5 μm Sn = Kurzschlußausführung

*** Material and Finish:**

-1 = CuSn4, pre-tin plated
-2 = CuSn4, selective 0.8 μm gold over 1.3 μm nickel/galv. tin, 2–5 μm
-3 = CuFe2, pre-tin plated
-4 = selective 0.8 μm gold over 1.3 μm nickel/galv. tin, 2–5 μm
-7 = CuSn4, galv. 0.8 μm gold, selective 0.8 μm gold over 1.3 μm nickel,
galv. 2–5 μm tin = short circuit version
-8 = CuFe2, galv. 0.8 μm gold, selective 0.8 μm gold over 1.3 μm nickel,
galv. 2–5 μm tin = short circuit version