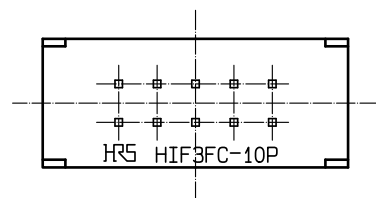
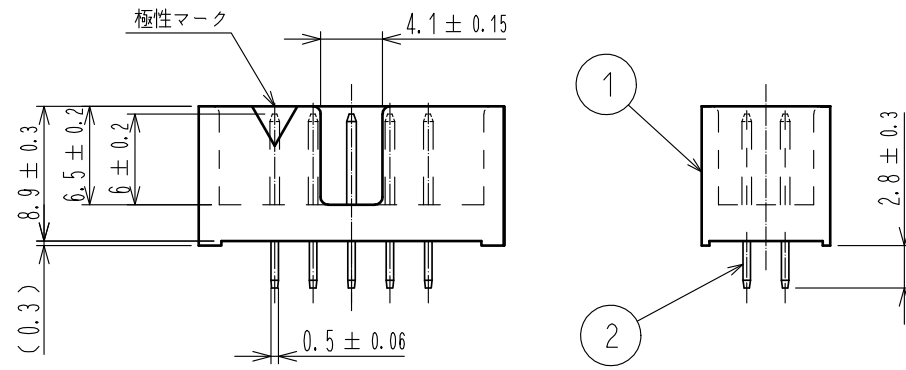
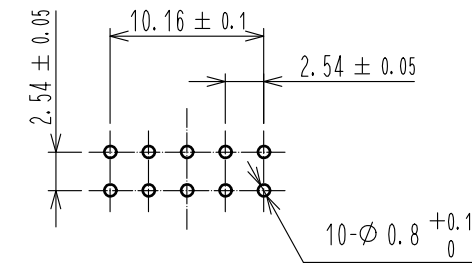


推奨基板寸法図



注 1 ()内寸法は、参考値を示します。

1	PBT樹脂	クロ	UL94V-0	2	黄銅	接触部:金めっき 0.76μm			
						実装部:純すずめっき 2μm			
						下地:ニッケルめっき 2.5μm			
NO.	MATERIAL	FINISH	REMARKS	NO.	MATERIAL	FINISH	REMARKS		
UNITS	mm	SCALE	2 : 1	COUNT	DESCRIPTION OF REVISIONS		DESIGNED	CHECKED	DATE
HRS HIROSE ELECTRIC CO., LTD.		APPROVED	: NH. NAKATA	17.02.17	DRAWING NO.		ADC-080187-75-00		
		CHECKED	: HT. YAMAGUCHI	17.02.16	PART NO.		HIF3FC-10PA-2.54DSA(75)		
		DESIGNED	: HR. NAGAYASU	17.02.15	CODE NO.		CL616-0161-4-75		
		DRAWN	: HR. NAGAYASU	17.02.15			1/1		