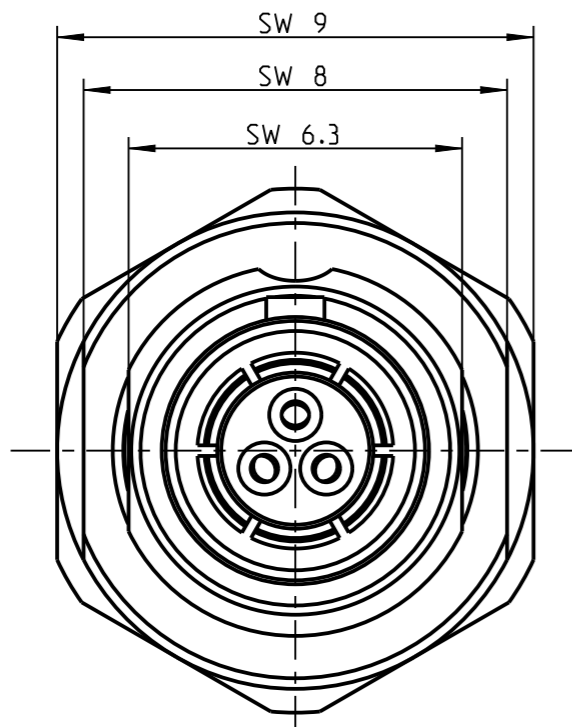


Fuer diese Unterlage behalten wir uns alle Rechte vor, auch fuer den Fall der Patenterteilung oder Gebrauchsmustereintragung. Sie darf ohne unsere vorherige schriftliche Zustimmung weder vervielfaeltigt noch sonstwie benutzt, noch Dritten zugaenglich gemacht werden.

Nur rol gestempelte oder auf Laufrarte gedruckte Dokumente unterliegen dem Maerkungsdiens und sind zur Fertigung freigegeben. Only red stamped or on jobcard printed documents are machated. These documents are approved for production.

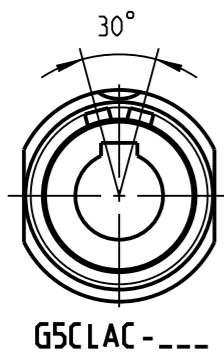
All Rights reserved, including possible patents or trademarks. Documents shall not be provided to a third party or duplicated in any form without prior written permission.

CAD: Creo Parametric

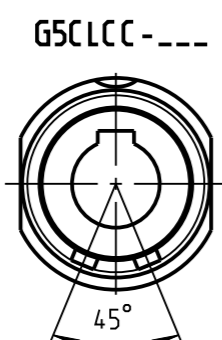


G5CLOC - ---

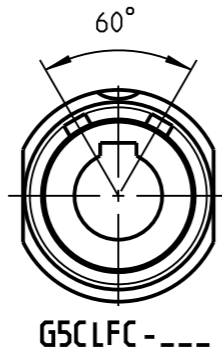
weitere Kodierungen in Richtung A
(nur Gehaeuse dargestellt)
further codings in direction A
(view only housing)



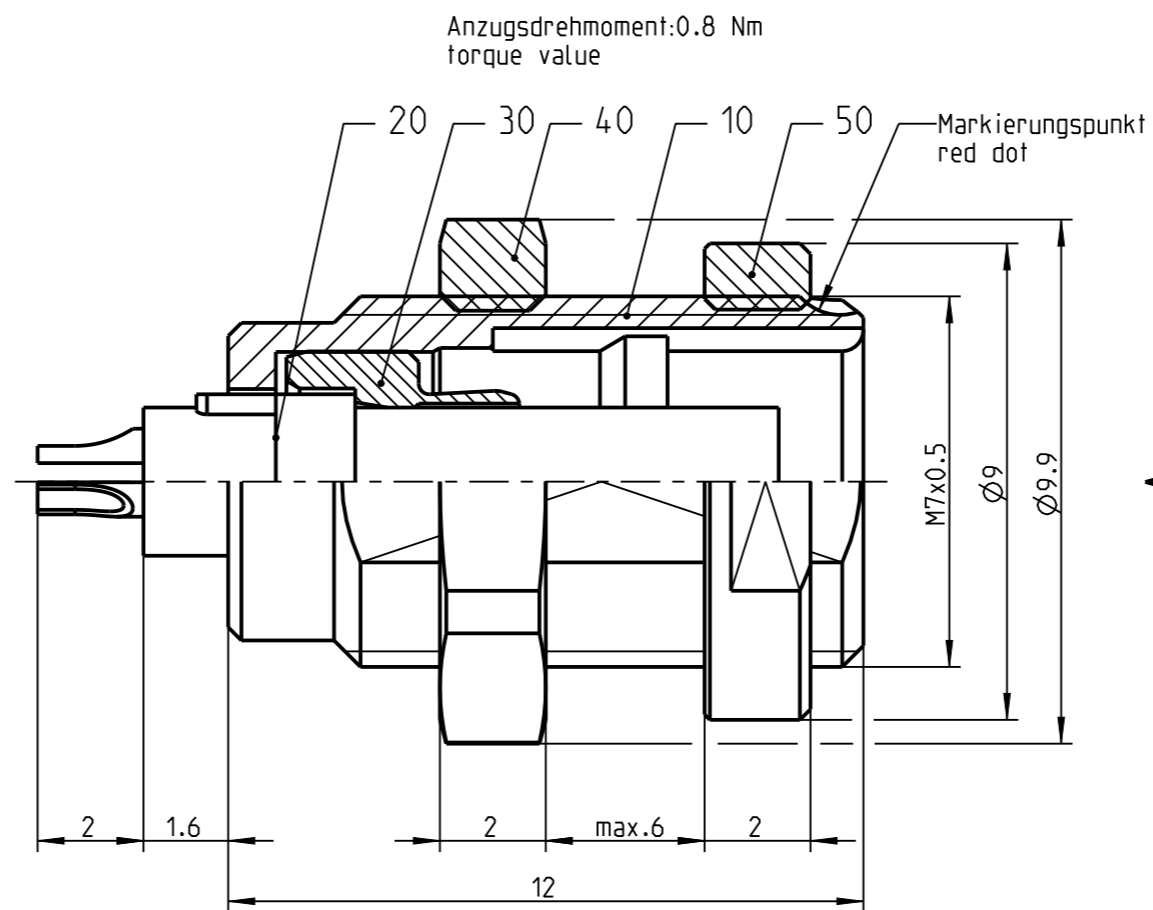
G5CLAC - ---



G5CLCC - ---



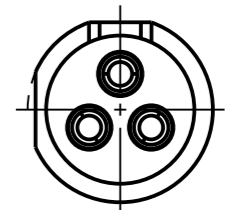
G5CLFC - ---



Anzugsdrehmoment: 0.8 Nm
torque value

Markierungspunkt
red dot

Nur Einsatz dargestellt
view only insert



Technische Daten/Technical Data:

Werkstoffe/Materials:
Gehaeuse/Housing:

Cu-Legierung
/cu-alloy

Kontakte/Contacts:

Cu-Legierung
/cu-alloy

Isolierkoerper/Insulation Body:

PEEK

Oberflaechen/Surfaces:
Gehaeuse/Housing:

matt verchromt
matt chrome-plated
gal. Au

Kontakte/Contacts:

Schutzart/Protection class:
im gesteckten Zustand
/plugged condition

IP 50

KontaktØ/ContactØ:
Anschluß/Termination:
Loet/solder

Ø0.5 mm
0.08mm²
AWG 28

Pruefspannung/Test Voltage:

1.1 kV AC (SAE AS 13441)

Strombelastung/Current Load:
Einzelkontakte/single contacts:

4 A

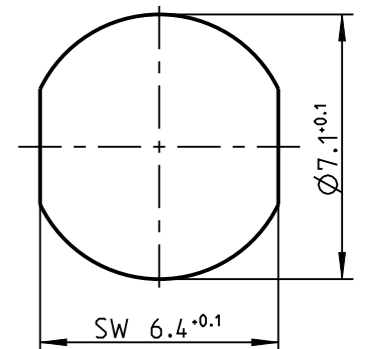
Bei den hier dargestellten ODU-Steckverbindern handelt es sich nach DIN EN 61984:2009 um Steckverbinder ohne Schaltleistung (COC) !
/the pictured ODU-connectors are in relation to DIN EN 61984:2009 connectors without switching capacity (COC) !



1:1

Montagebohrung/
Panel Cut-out
5:1

Markierungspunkt/
Red dot



| | | | |
|---|-----------------------|--|------------------------------------|
| | | Benennung/description: GERAETETEIL CPL. | Werkstoff: material: see BOM |
| Allgmeintoleranz/general tol.: DIN ISO 2768-mH Tolerierung / Tolerancing: DIN ISO 8015 | | CAD-Nr.: design-ID: 00140178 | Maßstab: scale: 7:1 |
| Status/state: Approved | | Version: revision: - | Format: size: A3 |
| Erstellt/prepared | 18.05.2018 cbrey | Teile-ID: part-ID: | Einheit: dim.: mm |
| Geaendert/revised | 18.05.2018 cbrey | Oxaion-Nr.: | Bl.: 1 |
| Freigabe/released | 18.05.2018 rtrager | G5CL_C-PO3LCC0-0000 | |
| ODU-MUEHL DORF | Datum/date | Name/name | Ursprung/origin.: |