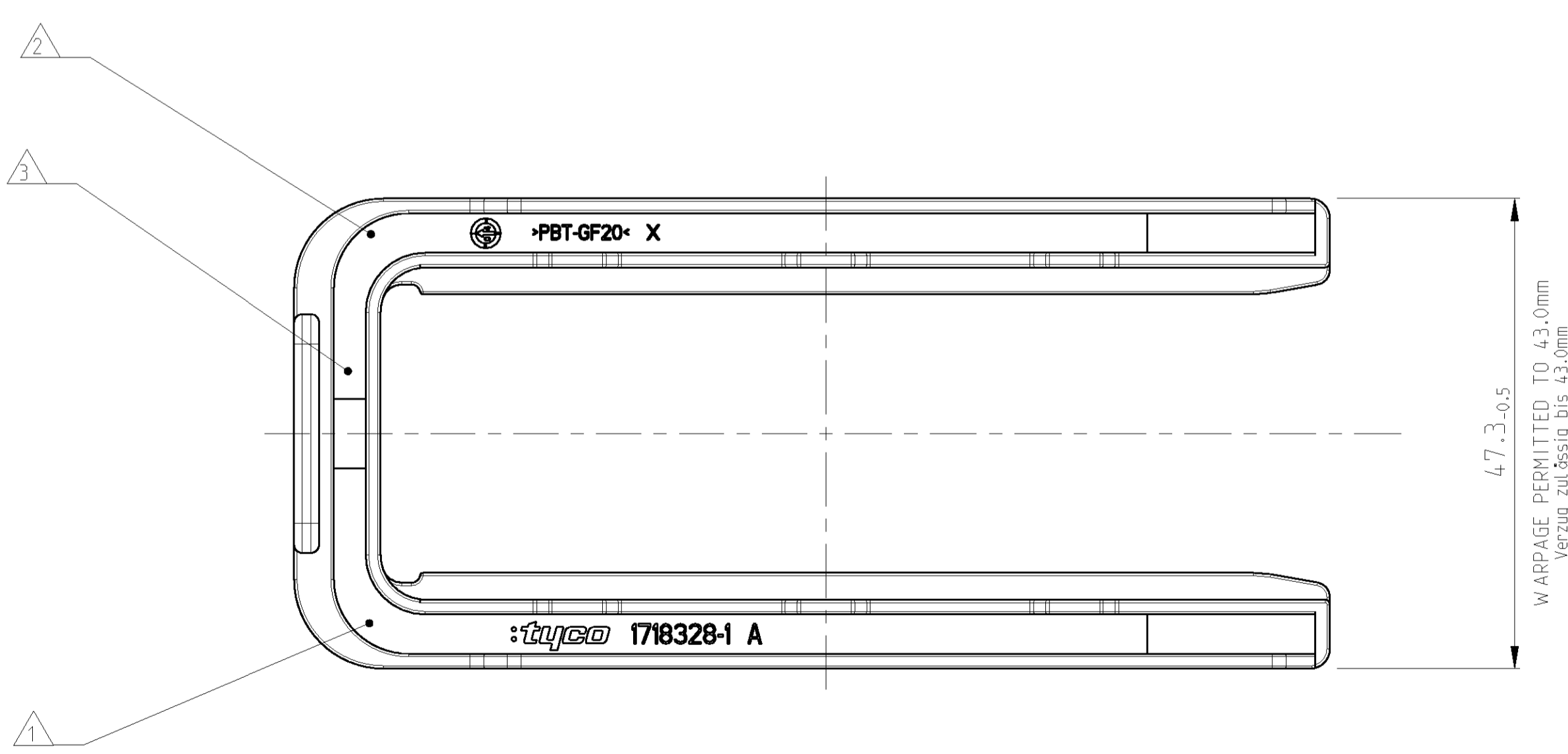
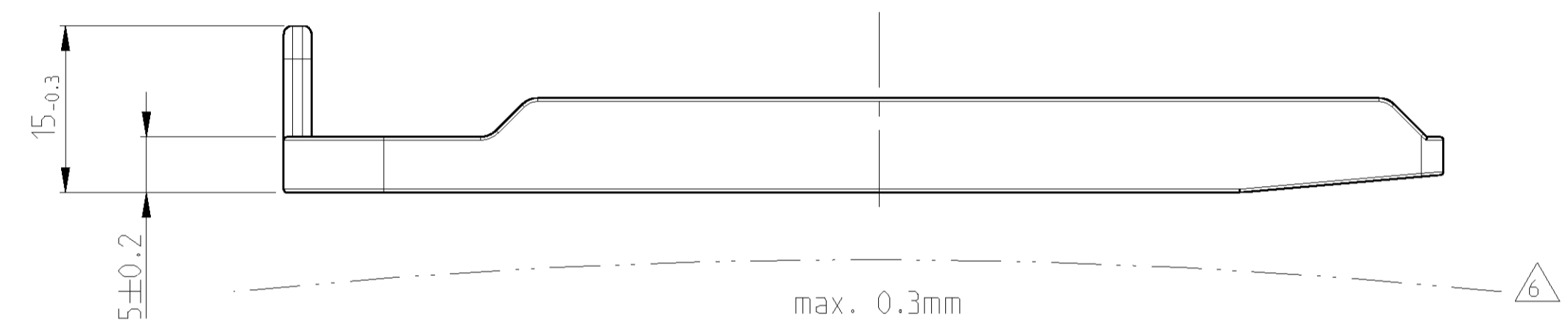
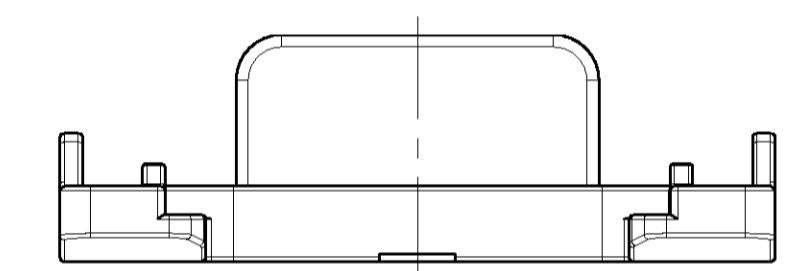
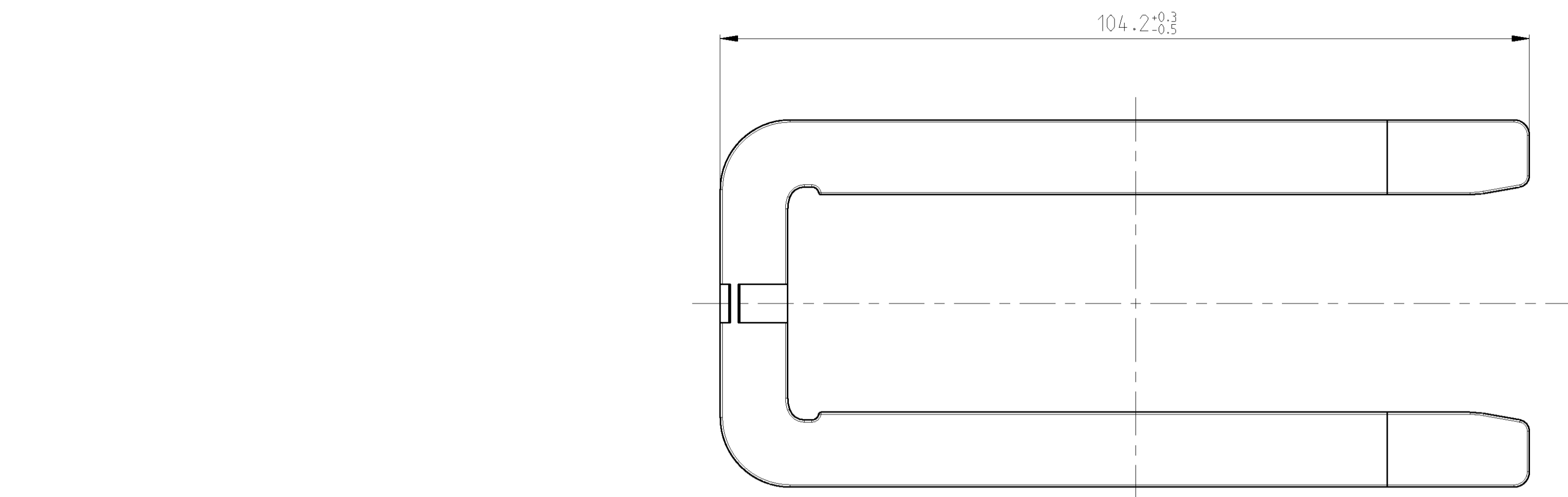


LOC	DIST	REV	DATE	BY	APPV
A1	-	A	24FEB2004	FE	CE
		A1	22MAR2004	FE	CE
		A2	07APR2004	FE	CE
		A3	04MAY2004	FE	CE



WARPAGE PERMITTED TO 43.0mm
 Verzug zulässig bis 43.0mm

NOTES
 Bemerkungen

- 1 TYCO LOGO AND TYCO NUMBER
TYCO Logo und TYCO Nummer
- 2 PRODUCTION DATE
Produktionsdatum
- 3 MATERIAL MARKING ACC. TO VDA 260
Werkstoffkennzeichnung nach
- 4 BULK PACKAGING IN CORRUGATED BOX
Schüttgut im Versandkarton
- 5 FITS TO TYCO COUNTERPART TAB HOUSING. 39POS. AND 62POS.
1718323, 1718324
Passend zu TYCO Gegenstecker Flachsteckergehäuse, 39pol. und 62pol.
1718323, 1718324
- 6 WARPAGE TO PERMITTED
Verzug zulässig bis
- 7 MALFUNCTION CAUSED BY LACQUER IS NOT COVERED
BY TYCO WARRANTY
Funktionsbeeinträchtigung durch Lackieren liegt nicht
im Einfluss und Gewährleistungsumfang von TYCO

TYCO ORDER-NO. Tyco Bestell-Nr.	REV.	QTY Anzahl	MAT.	COLOUR Farbe	DESCRIPTION Beschreibung	ITEM
1718328-1	A	1	PBT-GF20	FLAME RED Feuerrot	FIXING SLIDE Befestigungsschieber	1

<small>THIS DRAWING IS THE PROPERTY OF TYCO ELECTRONICS CORPORATION. IT IS LOANED TO YOU BY TYCO ELECTRONICS CORPORATION. IT IS TO BE USED ONLY FOR THE PURPOSES AND ORGANIZATION FOR WHICH IT IS LOANED. IT IS NOT TO BE REPRODUCED OR TRANSMITTED IN ANY FORM OR BY ANY MEANS, ELECTRONIC OR MECHANICAL, INCLUDING PHOTOCOPYING, RECORDING, OR BY ANY INFORMATION STORAGE AND RETRIEVAL SYSTEM. ALL RIGHTS RESERVED.</small>		DWN F. Ellrod 18FEB2004 Eng. Ch. Eberwein	tyco Electronics Tyco Electronics AMP GmbH D - 64625 Bensheim
DIMENSIONS MASSENHETEN mm	TOLERANCES UNLESS OTHERWISE SPECIFIED: ALLE DIMENSIONEN UNLESS OTHERWISE SPECIFIED: SIEHE TABELLE	NAME FIXING SLIDE FOR TAB HOUSING 2.8MM TAB 39POS.. 1.5/2.8MM TAB 62POS. Produktspez. Befestigungsschieber fuer Flachsteckergehäuse 2.8mm Flachstecker 39pol.. 1.5/2.8mm Flachstecker 62pol.	APVD -
MATERIAL SEE TABLE siehe Tabelle	FINISH/SCHICHEL/FARBE SEE TABLE siehe Tabelle	APPLICATION SPEC. VERARBEITUNGSPEZ. -	WEIGHT GEWICHT 14 g
CUSTOMER DRAWING		SCALE MASSSTAB 2:1	SHEET BLATT 1 OF VON 1