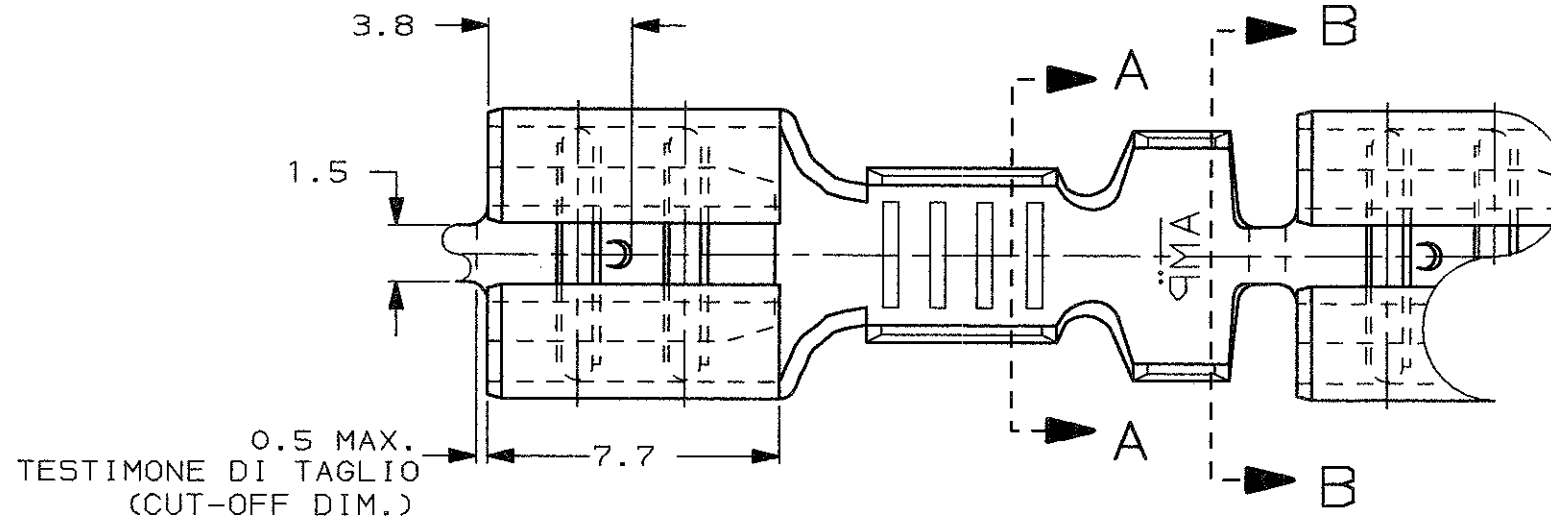


SCALA NON IMPEGNATIVA
(DO NOT SCALE)
DIMENSIONI IN mm
(DIMENSIONS IN mm)

METRIC

THIRD ANGLE
PROJECTION

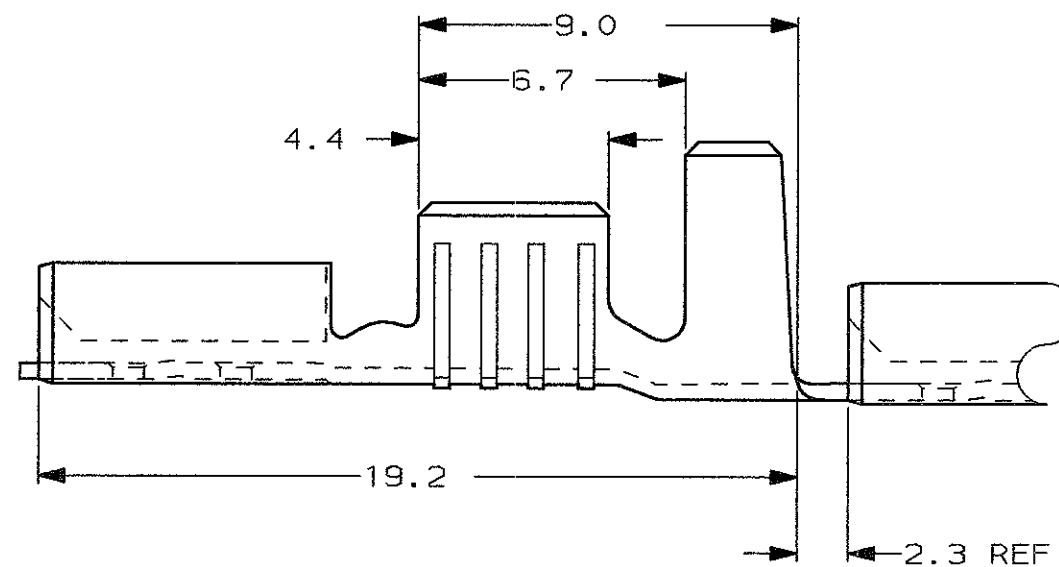
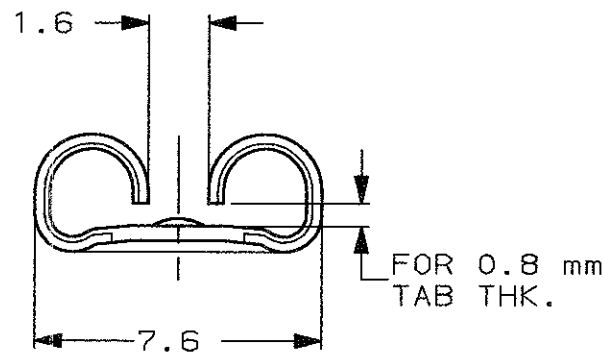


1) STATO DI FORNITURA - SCALA 1:1
(SUPPLY CONDITION - SCALE 1:1)

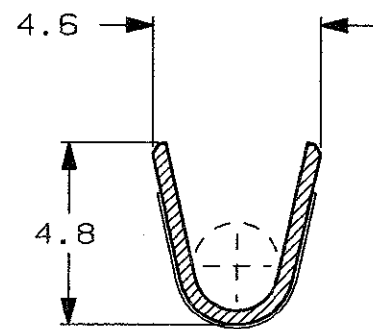
SENSO DI USCITA
DEL TERMINALE
DALLA BOBINA
(DIRECTION OFF
TOP OF REEL)



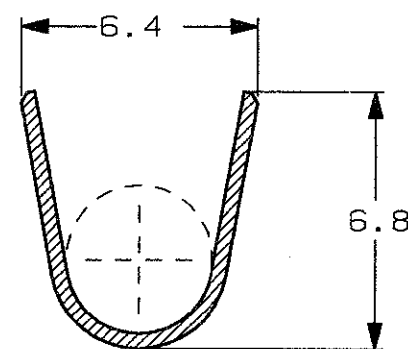
2) SPECIFICA DI PRODOTTO 108-20019
(PRODUCT SPEC. 108-20019)



SEZIONE A-A
(SECTION A-A)



SEZIONE B-B
(SECTION B-B)



NUDO (UNPLATED)	BRONZO FOSF. (PHOS. BRONZE)	0.160911-3	G
FINITURA / COLORE (FINISH / COLOUR)	MATERIALE (MATERIAL)	NUMERO (AMP P/N)	REV

CUSTOMER DWG. FOR REFERENCE ONLY **DISEGNO PER CLIENTE SOLO PER RIFERIMENTO**

THIS DRAWING IS UNPUBLISHED RELEASE FOR PUBLICATION 19

© COPYRIGHT 19 BY AMP INCORPORATED, HARRISBURG, PA. ALL INTERNATIONAL RIGHT RESERVED. AMP PRODUCTS MAY BE COVERED BY U.S. AND FOREIGN PATENT AND/OR PATENT PENDING

TOLLERANZE, SE NON DIVERSAMENTE SPECIFICATO (TOLERANCES, UNLESS OTHERWISE SPECIFIED)	DIAM. ISOLANTE (INS. DIA. RANGE)	RANGO FILO (WIRE RANGE) mm2	SCALA (SCALE)
± 0.3	3.3-4.5	2.5-4.0	5:1

ANGOLI (ANGLES) ± 2°

AMP AMP ITALIA S.p.A.
Corso F.lli Cervi, 15
COLLENO (TORINO)

DIS. H. YAALI (DR.) 31 JUL 2000

DESCRIZIONE (DESCRIPTION) **FASTON® Connector, .250" sr. REC. CONTACT.**

CONT. C. TARTARI (CHK) 31 JUL 2000	LOC. SIZE	NUMERO (DWG NO)	REV.	FOGLIO (SHEET)
	I A3	C-160911	G	1 OF 1

REV. (REV. LTR.)	DIS. DATA (DR) (DATE)	APP. (APP.)
G	OBSOLETE PARTS & REDRAWN ET00-0309-99	H. Y. 08 MAR 2000
	REVISIONI (REVISION RECORD)	

DISTRIBUZIONE (PRINT DIST.)