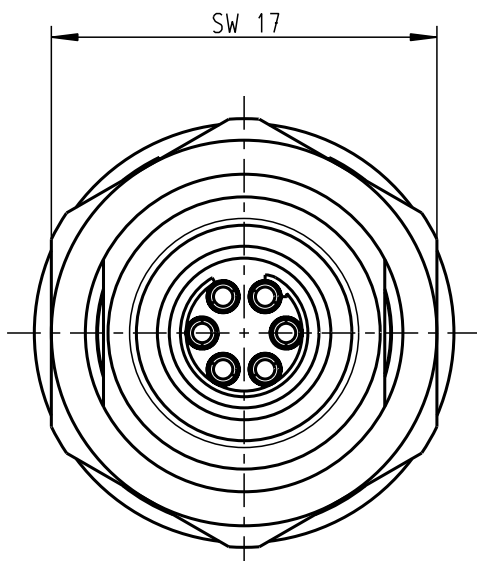
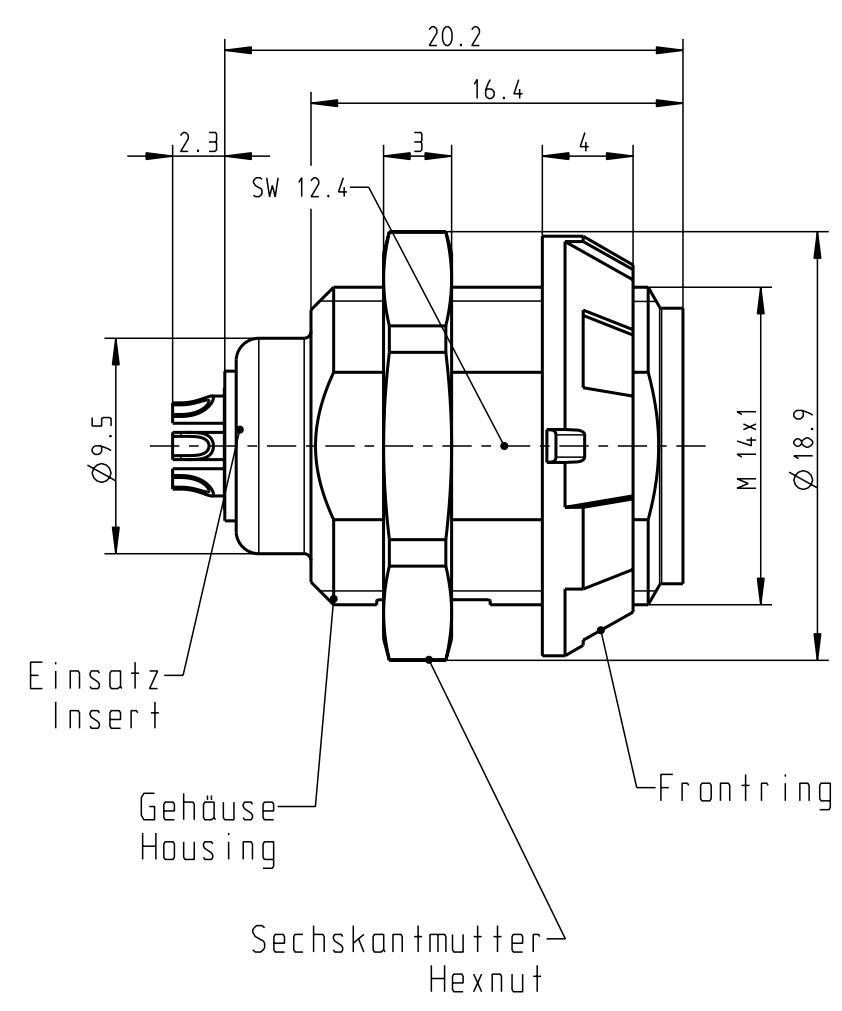
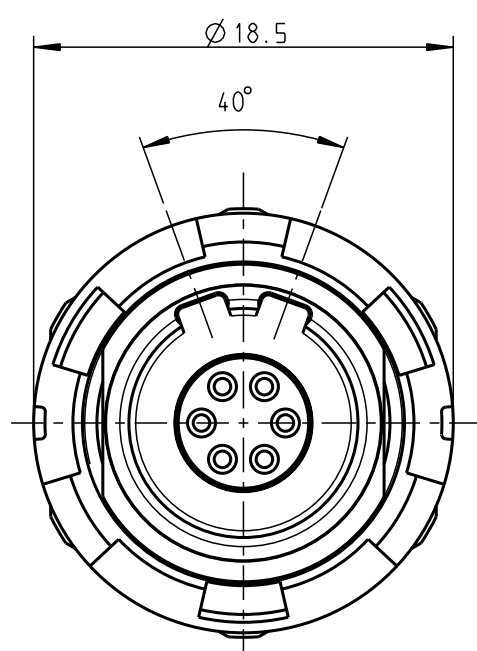


Für diese Unterlage behalten wir uns alle Rechte vor, auch für den Fall der Patentverletzung oder Gebrauchsmusterinfraktion. Sie darf ohne unsere vorherige schriftliche Zustimmung weder vervielfältigt noch sonstwie benutzt, nach Dritten zugänglich gemacht werden.

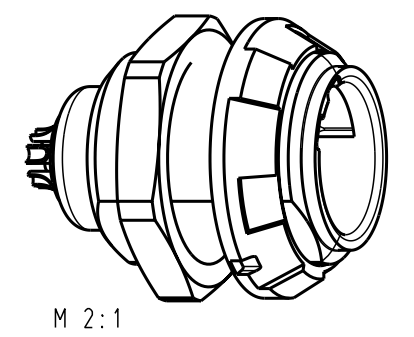
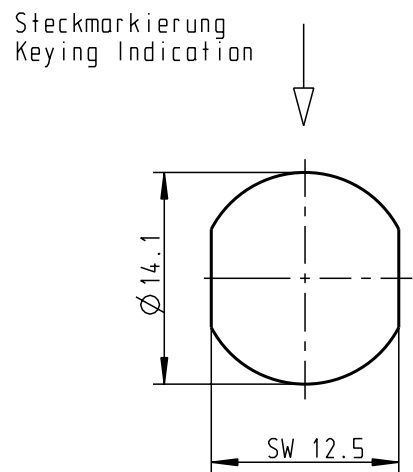
Nur rot gestempelte oder auf Laufkarte gedruckte Dokumente unterliegen dem Änderungsdienst und sind zur Fertigung freigegeben. Only red stamped or on jobcard printed documents are managed. These documents are approved for production.

All Rights reserved, including possible patents or trademarks. Documents shall not be provided to a third party or duplicated in any form without prior written permission.

CAD: Pro/ENGINEER



Montagebohrung Panel Cutout



Technische Daten/Technical Data:

Werkstoffe/Materials: PSU grau / PSU grey
 Gehäuse/Housing: PSU grau / PSU grey
 Kontakte/Contacts: Cu-Legierung / Cu-alloy
 Isolierkörper/Insulation Body: PEEK

KontaktØ / ContactØ: Ø 0.7 mm
 Anschluß/Termination: 0.38mm² AWG 22
 Löt/Solder

Prüfspannung/Test Voltage: 1.35 kV DC (SAE AS 13441)

Oberflächen/Surfaces: gal. Au
 Gehäuse/Housing

Strombelastung/Current Load: 7 A
 Einzelkontakte/single contacts: 4.55 A
 6-polig / 6-pos.: (IEC 512-3 / VDE 0298 T4)

Kontakte/Contacts: gal. Au

Schutzart im gesteckten Zustand: IP 50
 /Protection Class in mated condition

G51MA7-P06LFG0-0020	rot / red
G51MA7-P06LFG0-0030	weiß / white
G51MA7-P06LFG0-0040	gelb / yellow
G51MA7-P06LFG0-0050	grün / green
G51MA7-P06LFG0-0060	blau / blue
G51MA7-P06LFG0-0070	grau / grey
G51MA7-P06LFG0-0080	schwarz / black
Artikelnummer Partnumber	Farbe Frontring Colour Frontring

Maße ohne Toleranzangabe nach DIN ISO 2768 mittel		Rohteil:		Rohgew.:	PE-Modell-Nr.: 00033618
2007 Tag		Name		CAD-Nr.: 00033257	Bl.:
Bearb. 26.09.		D.Stein		Benennung: Geräteteil Receptacle	
Gepr.				Maßstab: 3:1	
Norm.				Zeichnungs-Nr.: G51MA7-P06LFG0-00.0	
And-zust.		Name		Vervielf. Pause	
Aend.-Mitt.		Datum		Ersatz für:	
		otto dunkel gmbh		Nr.:	