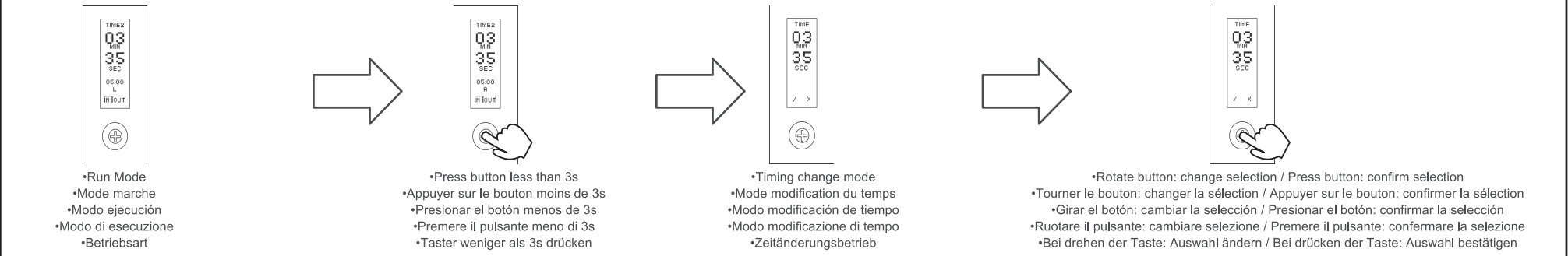


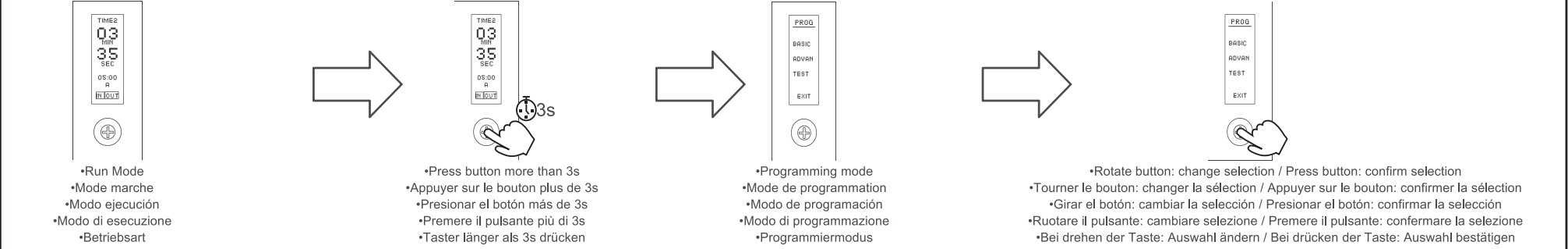
Display elements	Éléments de l'écran	Elementos de la pantalla	Elementi dello schermo	Elemente des Bildschirms
1. Time, Time 1 or Time 2	1. Temps, Temps 1 ou Temps 2	1. Tiempo, Tiempo 1 o Tiempo 2	1. Tempo, Tempo 1 o Tempo 2	1. Zeit, Zeit 1 oder Zeit 2
2. Current timing	2. Temps actuel	2. Temporización actual	2. Temporizzazione attuale	2. Aktuelles Timing
3. Time range	3. Plage de temps	3. Rango de tiempo	3. Intervallo di tempo	3. Zeitbereich
4. Programmed timing	4. Temps programmé	4. Temporización programada	4. Temporizzazione programmata	4. Programmierte Zeitmessung
5. Programmed function	5. Fonction programmée	5. Función programada	5. Funzione programmata	5. Programmierte Funktion
6. Output indicator	6. Indicateur de sortie	6. Indicador de salida	6. Indicatore di uscita	6. Leistungsanzeige
7. Input indicator	7. Indicateur d'entrée	7. Indicador de entrada	7. Indicatore di ingresso	7. Eingangsanzeige
8. Menu title	8. Titre du menu	8. Título del menú	8. Titolo del menu	8. Menütitel
9. Menu options	9. Options du menu	9. Opciones de menú	9. Opzioni di menu	9. Menüoptionen
10. Exit to running mode	10. Quitter pour le mode de fonctionnement	10. Salir al modo de ejecución	10. Esci dalla modalità di esecuzione	10. Beenden Sie den laufenden Modus
11. Menu title	11. Titre du menu	11. Título del menú	11. Titolo del menu	11. Menütitel
12. Menu options	12. Options du menu	12. Opciones de menú	12. Opzioni di menu	12. Menüoptionen
13. Cancel and return to previous menu	13. Annuler et revenir au menu précédent	13. Cancelar y volver al menú anterior.	13. Cancellare e tornare al menu precedente	13. Abbrechen und zum vorherigen Menü zurückkehren
14. Save and return to previous menu	14. Sauvegarder et revenir au menu précédent	14. Guardar y volver al menú anterior.	14. Salvare e tornare al menu precedente	14. Speichern und zum vorherigen Menü zurückkehren

TIMER CONFIGURATION / CONFIGURATION DU TIMER / CONFIGURACIÓN DEL TEMPORIZADOR / CONFIGURAZIONE DEL TIMER / KONFIGURATION DES ZEITRELAIS

Enter to Timing Change Mode / Entrer dans le mode de modification de la temporisation / Entrar en el modo de modificación de la temporización / Entrare nel modo della modifica della temporizzazione / Wechseln Sie in den Timing-Änderungsmodus

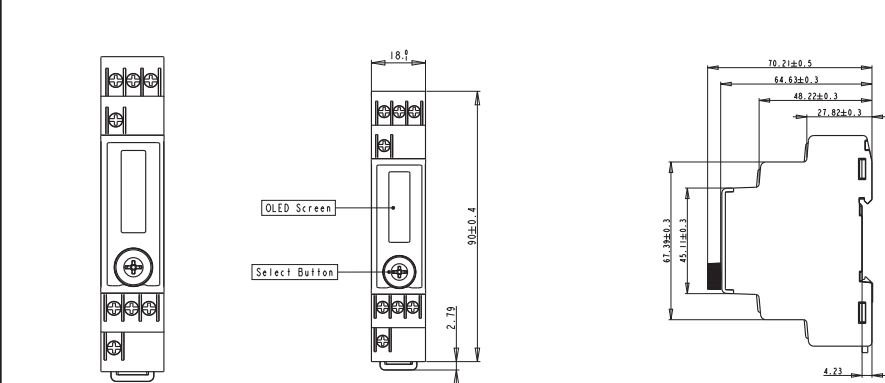


Enter to Programming Mode / Entrer dans le mode de programmation / Entrar en el modo de programación / Entrare nel modo di programmazione / In den Programmiermodus wechseln

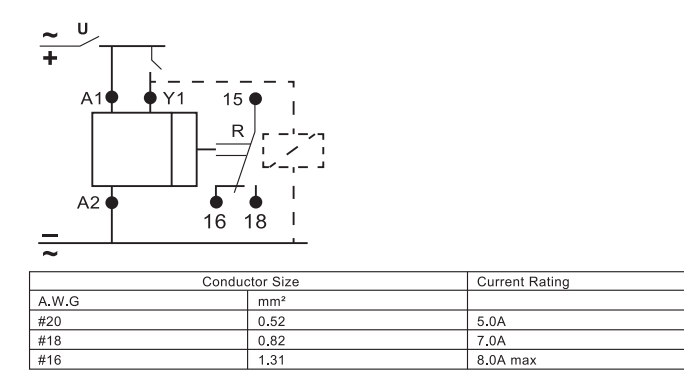


#	Menu	Parameter	Description	Options
Timing change mode / Mode modification de la temporisation / Modo modificación de temporización / Modo modifica della temporizzazione / Timing-Änderungsmodus				
-	PASS:	Password	If "Lock" function is on, pass needs to be entered / Si la fonction «Verrouillage» est activée, un code doit être entré / Si la función "Bloqueo" está activada, es necesario ingresar la contraseña / Se a funzione "Blocca" è attiva, è necessario inserire la password / Wenn die Funktion "Sperren" aktiviert ist, muss das Passwort eingegeben werden	0000 Password to enter
-	-	Timing Change	This mode allows you to change the function timing/ Ce mode permet de changer la temporisation de la fonction/ Este modo permite modificar la temporización de la función/ Questo modo consente di modificare la temporizzazione della funzione/ In diesem Modus können Sie das Timing der Funktionen ändern	TIME TIME 1 OR TIME 2* Time, Time 1 or Time 2* 1ST VALUE 2ND VALUE
* If the programmed function requires T1 & T2				
Programming Mode / Mode de programmation / Modo de programación / Modo di programmazione / Programmiermodus				
-	PASS:	Password	If "Lock" function is on, pass needs to be entered / Si la fonction «Verrouillage» est activée, un code doit être entré / Si la función "Bloqueo" está activada, es necesario ingresar la contraseña / Se la funzione "Blocca" è attiva, è necessario inserire la password / Wenn die Funktion "Sperren" aktiviert ist, muss das Passwort eingegeben werden	0000 Password to enter
-	PROG	Prog Menu	This mode allows you to enter to the "Basic Prog" menu, "Advanced Prog" menu or "Test" mode/ Ce mode permet d'entrer dans le menu "Basic Prog", le menu "Advanced Prog" ou en mode "Test"/ Este modo permite entrar en el menú "Basic Prog", el menú "Advanced Prog" o en el modo "Test"/ Questo modo consente d'entrare nel menu "Basic Prog", nel menu "Advanced Prog" o in modalità "Test"/ In diesem Modus können Sie zwischen dem Menü "Basic Prog", dem Menü "Advanced Prog" oder dem Modus "Test" auswählen	BASIC Basic ADVANCED Advanced TEST Test
Basic Prog				
-	BASIC	Basic	This mode allows you to program the basic operation of the timer/ Ce mode permet de programmer le fonctionnement de base du timer/ Este modo permite programar la operación básica del temporizador/ Questo modo consente di programmare l'operazione di base del timer/ In diesem Modus können Sie die Grundfunktionen des Timers programmieren	1.FUNCTION Function 2.RANGE Range 3.COUNT Count 4.MEMORY Memory
1	FUNCT	Function	Select the timing function / Sélectionnez la fonction de temporisation / Selección de función de temporización / Selezionare la funzione di temporizzazione / Auswahl der Timing-Funktion	A A Ab Ab Ac Ac Ad Ad Ah Ah At At B B Bw Bw C C D D Di Di H H Ht Ht L L Li Li O O N N P P Pt Pt T T TL TL Tt Tt W W
2	RANGE	Time Range	Select the timing range / Sélectionnez la gamme de temps / Selección del rango de tiempo / Selezionare l'intervallo di temporizzazione / Auswahl des Zeitbereichs	Time, Time 1 OR Time 2* Time, Time 1 or Time 2* SEC-MS Seconds - Milliseconds MIN-SEC Minutes - Seconds HR-MIN Hours - Minutes DAY-HR Days - Hours
3	COUNT	Count	Select the timing count up or down / Sélectionnez mode comptage ou décomptage / Selección de conteo ascendente ó descendente / Selezionare il conteggio dei tempi in alto o in basso / Auswahl zwischen Aufwärts- oder Abwärtszählen	UP Up DOWN Down
4	MEM	Memory	Activate memory option (save timing after power off) / Activez l'option mémoire (sauvegarde la temporisation lors d'une coupure d'alimentation) / Opción de memoria activado (almacena el tiempo después del apagado) / Attivare l'opzione di memoria (memorizza il tempo trascorso in caso di perdita d'alimentazione) / Speicheroption aktivieren (Zeitlauf wird nach Spannungsausfall gespeichert)	ON On OFF Off
* If the programmed function requires T1 & T2				
Advanced Prog				
-	ADV	Advanced	This mode allows you to program the advanced operation of the timer/ Ce mode permet de programmer les opérations avancées du timer/ Este modo permite programar la operación avanzada del temporizador/ Questo modo consente di programmare l'operazione avanzata del timer/ In diesem Modus können Sie den erweiterten Betrieb des Timers programmieren	1.INPUT_TYPE Input Type 2.INPUT_FUNCTION Input Function 3.TIME_CHANGE Time Change 4.UPPER_LIMIT Upper Limit 5.LOWER_LIMIT Lower Limit 6.BRIGHTNESS Brightness 7.SCREEN_SAVER Screen Saver 8.LOCK Lock 9.DEFAULT Default
1	INPUT_TYPE	Input Type	Select input Y1 to work with a NPN or PNP signal / Sélectionnez les entrées de commande NPN ou PNP / Selección el tipo de la señal de entrada NPN o PNP / Selezionare se l'ingresso è un segnale NPN o PNP / Auswahl zwischen NPN- oder PNP-Signal am Eingang	PNP NPN PNP NPN
2	INPUT_FUNC	Input Function	Select if the input signal Y1 will work as a trigger, reset, sum or stop (pause) / Sélectionnez si le signal d'entrée Y1 fonctionnera comme un déclencheur, une réinitialisation, une somme ou un arrêt (pause) / Selecciona si la señal de entrada Y1 funcionará como un disparador, reinicio, suma o paro (pausa) / Selezionare se il segnale di ingresso Y1 funzionerà come trigger, reset, somma o stop (pausa) / Wählen Sie aus, ob das Eingangssignal Y1 als Trigger, Reset, Summe oder Stopp (Pause) fungieren soll	OFF Off TRIG Trigger RST Reset SUM Sum STOP Stop
3	TIME_CHANGE	Time Change	Select if a timing change will be applied during current cycle (Now) or at the end of it (End) / Sélectionnez si un changement de temporisation sera appliqué pendant le cycle en cours (Now) ou à la fin de celui-ci (End) / Selecciona si se aplicará el cambio de temporización durante el ciclo actual (Now) o al final del mismo (End) / Selezionare se il cambiamento della temporizzazione sarà applicato durante il ciclo corrente (Now) o alla fine di esso (End) / Wählen Sie, ob eine Zeitänderung während des laufenden Zyklus (Now) oder am Ende des Zyklus (End) durchgeführt werden soll	INST Instantaneous END End
4	UPPER_LIMIT	Upper Limit	Select upper time limit / Sélectionnez la limite de temps supérieure / Selección el límite máximo de tiempo / Selezionare il limite massimo / Obere Zeitgrenze auswählen	TIME TIME 1 OR TIME 2* Time, Time 1 or Time 2* 1ST VALUE 1st Value 2ND VALUE 2nd Value
5	LOWER_LIMIT	Lower Limit	Select lower time limit / Sélectionnez la limite de temps inférieure / Selección el límite mínimo de tiempo / Selezionare il limite inferiore / Untere Zeitgrenze auswählen	TIME TIME 1 OR TIME 2* Time, Time 1 or Time 2* 1ST VALUE 1st Value 2ND VALUE 2nd Value
6	BRIGHTNESS	Brightness	Select screen brightness / Sélectionnez la luminosité de l'écran / Selección el brillo de la pantalla / Selezionare la luminosità dello schermo / Bildschirmhelligkeit einstellen	LOW Low MED Medium HIGH High
7	SCRN_SAVER	Screen Saver	Select the timing needed to activate the screen saver / Sélectionnez le temps nécessaire pour activer l'économiseur d'écran / Selecciona el tiempo necesario para activar el protector de pantalla / Selezionare il tempo necessario per attivare lo screen saver / Bildschirmschoner aktiviert werden soll / Wählen Sie den Zeitpunkt aus, zu dem der	OFF Off 5S 5 seconds 10S 10 seconds 30S 30 seconds 60S 60 seconds
8	LOCK	Lock	Lock only programming mode or all (programming and timing change), and modify the password/ Verrouillez uniquement le mode de programmation ou tout (programmation et changement de la temporisation) et modifiez le mot de passe / Bloquee sólo el modo de programación y cambio de temporización, y modifique la contraseña / Blocca solo la modalità di programmazione o tutto (modifica programmazione e temporizzazione) e modifica la password / Sperren Sie nur den Programmiermodus oder alle (Programmierung und Timing) und ändern Sie das Passwort	OFF Off PROG Programming ALL All PASS Password
9	DEFLT_RESET	Default Settings	Reset settings to default values / Réinitialisation des réglages aux valeurs par défaut / Restablecer valores predeterminados / Ripristino delle impostazioni ai valori predefiniti / Auf die Standardwerte zurücksetzen	RESET ALL Reset all EXIT Exit
9.1	SURE?	Are you sure?	Confirm if reset settings to default values / Confirmez la réinitialisation des paramètres aux valeurs par défaut / Confirmar si restablecer a valores predeterminados / Confermare il ripristino delle impostazioni sui valori predefiniti / Bestätigen, dass die Einstellungen auf die Standardwerte zurückgesetzt werden sollen	YES Yes NO No
9.2	WAIT_DONE	Wait... Done	Indication that settings have been reset / Indiquez si les réglages ont été réinitialisés / Indicador que los valores predeterminados fueron restablecidos / Indicazione che le impostazioni sono state ripristinate / Hinweis, dass die Einstellungen zurück gesetzt worden sind	-
* If the programmed function requires T1 & T2				
Test Mode				
-	TEST MODE	Out1	This mode allows you to test the timer/ Ce mode permet de tester le timer/ Este modo permite probar el temporizador/ Questo modo consente di testare il timer/ In diesem Modus können Sie den Timer testen	OUTPUT Output DISPLAY Display MEMORY Memory

Dimensions and mounting / Encombrement et montage / Dimensiones y montaje / Dimensioni e montaggio / Abmessungen und-Montage



Wiring diagram / Schema de câblage / Diagrama de conexión / Schema di cablaggio / Schaltplan



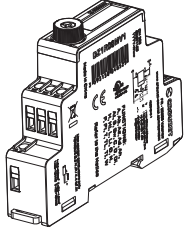
* Possibility to connect a load, not less than 85KΩ, resistive / Possibilité de connecter une charge, pas moins de 85KΩ, résistif / Posibilidad de conectar una carga, no menos de 85KΩ, resistivo / Possibilità di collegare una carica, non inferiore a 85KΩ, resistivo / Möglichkeit eine Last zu Schalten, nicht weniger als 85 kΩ, resistiv

Contact information / Information de contact / Información del contacto / Informazioni di contatto / Kontakt Informationen



www.crouzet-control.com/contact FR - 26000 Valence

SYR-LINE DIGITAL TIMER RELAYS DZ1R08MV1



General Specification
Power supply voltage:
- 12-240 VAC/DC
Voltage supply tolerance:
-15%, +10% (50/60 Hz +/- 5%)
Power consumption:
- ~2.5VA @12-240 VAC
- ~1W @12-240 VDC
Surrounding air temperature: -20°C to +50°C
Storage temperature: -40°C to +30°C max
Humidity: 93% without condensation
Degree of protection:
Housing: IP40 / Terminal block: IP20
Housing material: UL94 V-0
Rated insulation voltage: 250V
Insulation coordination: Overvoltage category III, pollution degree 2; up to 2,000 m above sea level
Rated impulse voltage: 4 kV (1,2/50µs)
Dielectric strength: 2.5 kV / 1 min / 1 mA / 50 Hz

Output contact configuration:
- 1 Relay: 1 CO (SPDT)
Maximum switching voltage:
- 250 VAC / 30 VDC
Maximum switching current:
- 8A 250 VAC / 30VDC @ 40°C
- 5A 250 VAC / 30VDC @ 50°C
Mechanical endurance: 10,000,000 cycles
Electrical endurance: 100,000 cycles

Spécifications générales
Tension d'alimentation:
- 12-240 VAC/DC
Tolérance de la tension de alimentation:
-15%, +10% (50/60 Hz +/- 5%)
Puissance absorbée:
- ~2,5VA @12-240 VAC
- ~1W @12-240 VDC
Température de l'air ambiant: de -20°C à +50°C
Températures limite de stockage: de -40°C à +30°C max
Humidité relative: 93% sans condensation
Degré de protection:
Boîtier: IP40/ Bornier: IP20
Matériau du boîtier: UL94 V-0
Tension nominale d'isolement: 250V
Coordination de l'isolement: Catégorie de surtension III, degré de pollution 2; jusqu'à 2 000 m au dessus du niveau de la mer
Tenue à l'onde de choc: 4 kV (1,2/50µs)
Tenue diélectrique: 2,5 kV / 1 min / 1 mA / 50 Hz

Configuration des contacts de sortie:
- 1 Relay: 1 CO (SPDT)
Tension maximum de coupure:
- 250 VAC / 30 VDC
Courant de coupure maximum:
- 8A 250 VAC / 30VDC @ 40°C
- 5A 250 VAC / 30VDC @ 50°C
Durée de vie mécanique: 10,000,000 cycles
Durée de vie électrique: 100,000 cycles

Especificaciones generales
Tensión de alimentación:
- 12-240 VAC/DC
Tolerancia de la tensión de alimentación:
-15%, +10% (50/60 Hz +/- 5%)
Consumo de potencia:
- ~2,5VA @12-240 VAC
- ~1W @12-240 VDC
Temperatura del aire circundante: de -20°C a +50°C
Temperatura de almacenamiento: de -40°C a +30°C max
Humedad: 93% sin condensación
Grado de protección:
Carcasa: IP40/ Bloque de terminales: IP20
Material de la carcasa: UL94 V-0
Rango de tensión de aislamiento: 250V
Coordinación de aislamiento: Categoría de sobretensión III; grado de contaminación 2; hasta 2,000 m sobre el nivel del mar
Rango de voltaje de impulso: 4 kV (1,2/50µs)
Resistencia dieléctrica: 2,5 kV / 1 min / 1 mA / 50 Hz

Configuración de contactos de salida:
- 1 Relay: 1 CO (SPDT)
Tensión máxima de conmutación:
- 250 VAC / 30 VDC
Corriente máxima de conmutación:
- 8A 250 VAC / 30VDC @ 40°C
- 5A 250 VAC / 30VDC @ 50°C
Resistencia mecánica: 10,000,000 cycles
Resistencia eléctrica: 100,000 cycles

Specifiche generali
Tensione di alimentazione:
- 12-240 VAC/DC
Tolleranza della tensione di alimentazione:
-15%, +10% (50/60 Hz +/- 5%)
Consumo di energia:
- ~2,5VA @12-240 VAC
- ~1W @12-240 VDC
Temperatura dell'aria circostante: di -20°C a +50°C
Temperatura di stoccaggio: di -40°C a +30°C max
Umidità: 93% senza condensazione
Grado di protezione:
Guscio: IP40/ Morsetteria: IP20
Materiale della custodia: UL94 V-0
Tensione nominale di isolamento: 250V
Coordinamento dell'isolamento: Categoria di sovratensione III; grado di inquinamento 2; fino a 2,000 m sul livello del mare
Tensione di isolamento nominale di tenuta alle scariche a impulso: 4 kV (1,2/50µs)
Resistenza dielettrica: 2,5 kV / 1 min / 1 mA / 50 Hz

Configurazione del contatto d'uscita:
- 1 Relay: 1 CO (SPDT)
Tensione di commutazione massima:
- 250 VAC / 30 VDC
Corrente di commutazione massima:
- 8A 250 VAC / 30VDC @ 40°C
- 5A 250 VAC / 30VDC @ 50°C
Durata meccanica: 10,000,000 cycles
Durata elettrica: 100,000 cycles

Allgemeine Spezifikation
Versorgungsspannung:
- 12-240 VAC/DC
Toleranz der Versorgungsspannung:
-15%, +10% (50/60 Hz +/- 5%)
Leistungsaufnahme:
- ~2,5VA @12-240 VAC
- ~1W @12-240 VDC
Umgebungstemperatur: -20°C bis +50°C
Lagerertemperatur: -40°C bis +30°C max
Feuchtigkeit: 93% ohne Kondensation
Schutzart:
Frontfläche: IP40 / Gehäuse: IP40/ Anschlussblock: IP20
Gehäusmaterial: UL94 V-0
Bemessungsisolationsspannung: 250V
Isolationskoordination: Überspannungskategorie III; Verschmutzungsgrad 2; bis 2,000 m über dem Meeresspiegel
Bemessungsschaltspannung: 4 kV (1,2/50µs)
Durchschlagsfestigkeit: 2,5 kV / 1 min / 1 mA / 50 Hz

Ausgangskontakt:
- 1 Relay: 1 CO (SPDT)
Maximale Schaltspannung:
- 250 VAC / 30 VDC
Maximaler Schaltstrom:
- 8A 250 VAC / 30VDC @ 40°C
- 5A 250 VAC / 30VDC @ 50°C
Mechanische Lebensdauer: 10,000,000 cycles
Elektrische Lebensdauer: 100,000 cycles

Note:
1. For operating with inner battery supplying, after long time storage or the time between two operations is long (more than six months), to activate the product, press the button continually for 3 seconds to 15 seconds.
2. To maintain inner battery activity, it is recommended to activate the product with inner battery supplying regularly, at least once half a year.
3. There could be some display effect variation between products.

Remarque:
1. En cas de fonctionnement sur pile interne, après un entreposage prolongé ou un long intervalle entre deux utilisations (plus de 6 mois), maintenez le bouton enfoncé pendant 3 à 15 secondes pour mettre le produit en marche.
2. Pour préserver l'efficacité de la pile interne, il est recommandé de faire fonctionner le produit sur pile interne régulièrement, au moins une fois tous les 6 mois.
3. L'affichage peut varier d'un produit à l'autre.

Nota:
1. Si desea usar el aparato con su fuente de alimentación incorporada tras un periodo de almacenamiento prolongado o tras largos intervalos entre utilizaciones (superior a seis meses), mantenga pulsado el botón de encendido entre 3 y 15 segundos para activarlo.
2. A fin de preservar la vida útil de la pila instalada en el aparato, se recomienda hacerlo funcionar a intervalos frecuentes con su fuente de alimentación incorporada (una vez cada seis meses como mínimo).
3. Los efectos de la pantalla podrán variar entre productos.

Nota:
1. Per il funzionamento con l'alimentazione da A batteria interna, dopo un lungo periodo di inutilizzo (superiore a sei mesi), per riattivare il prodotto mantenere premuto il pulsante per un periodo compreso tra 3 e 15 secondi.
2. Per mantenere attiva la batteria interna, si consiglia di attivare regolarmente il prodotto con alimentazione da batteria interna almeno una volta ogni sei mesi.
3. Potrebbero esserci alcune variazioni di effetto del display tra i diversi prodotti.

Hinweis:
1. Beim Arbeiten mit der internen mitgelieferten Batterie muss das Produkt nach längerer Lagerung oder Wiederinbetriebnahme (nach mehr als sechs Monaten) aktiviert werden. Dazu die Taste 3-15 Sekunden lang dauerhaft betätigen.
2. Um die Funktion der internen Batterie zu erhalten, wird empfohlen, das Produkt mit der internen mitgelieferten Batterie regelmäßig zu aktivieren, mindestens einmal im halben Jahr.
3. Zwischen den Produkten kann es zu Abweichungen beider Display-Darstellung kommen.

Table with 5 columns: Parameter, MIN, TYP, MAX, COMMENTS. Rows for CIE(x)(white), CIE(y)(white).

Table with 5 columns: Paramètre, MIN, TYP, MAX, COMMENTAIRES. Rows for CIE(x)(blanc), CIE(y)(blanc).

Table with 5 columns: Parámetro, MIN, TYP, MAX, COMENTARIOS. Rows for CIE(x)(Blanco), CIE(y)(Blanco).

Table with 5 columns: Parametro, MIN, TYP, MAX, COMMENTI. Rows for CIE(x)(bianco), CIE(y)(bianco).

Table with 5 columns: Parameter, MIN, TYP, MAX, BEMERKUNGEN. Rows for CIE(x)(weiß), CIE(y)(weiß).

Functions diagram / Diagramme des fonctions / Diagrama de funciones / Diagramma delle funzioni / Funktionsdiagramm. Grid of 16 diagrams (A-T) showing timing diagrams and descriptions for various relay functions like On-Delay, Double temporisation, etc.

U: Power Supply / Tension d'alimentation / Tensión de alimentación / Tensione di alimentazione / Versorgungsspannung
Y1: Trigger, reset, sum or stop (pause) command / Commande déclencheur, réinitialisation, somme ou arrêt (pause) / Comando disparador, reinicio, suma o paro (pausa) / Comando trigger, reset, somma o stop (pausa) / Trigger, Reset, Summe oder Stopp (Pause) Steuerkontakt
R: Relay Output (high-activated) / sortie relais temporisé (niveau haut = on) / salida relé temporizado (alto = activado) / Relay Out ritardato (High = attivato) / Relaisausgang zeitverzögert (hoch = aktiviert)
T: Timing / Temporisation / TempORIZAZIONE / TempORIZAZIONE / Zeitverzögerung

Warning and safety section with 5 columns: DANGER, PELIGRO, PERICOLO, GEFAHR. Contains text in multiple languages regarding electric shock, equipment operation, and battery safety.