



RADIALL
Département CDAXIAL

NOTICE TECHNIQUE
TECHNICAL DATA

101. Rue Philibert Hoffmann
Zone Industrielle Ouest
93116 - ROCHY-SOUS-BOIS
Téléphone 554 80 40

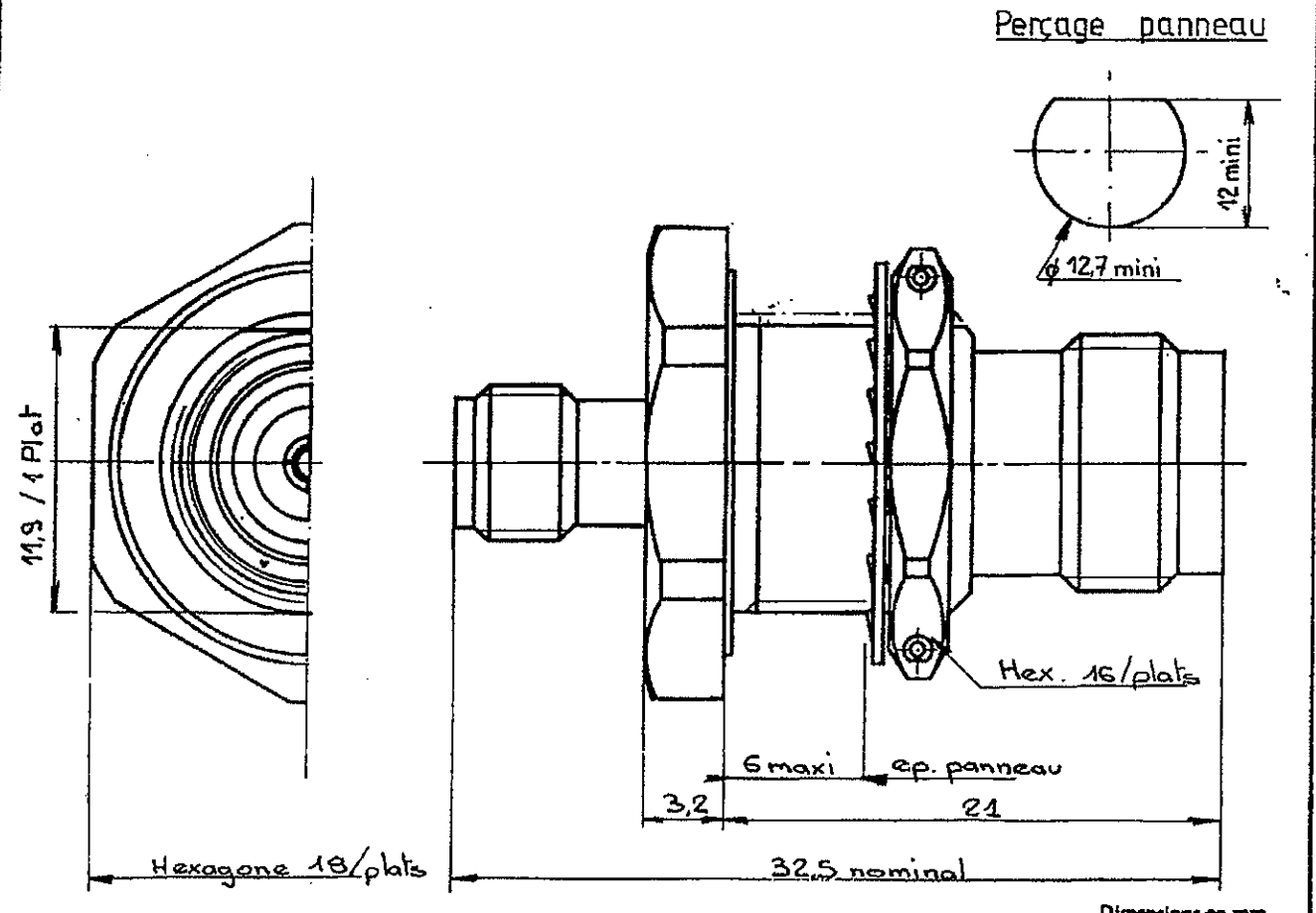
TITRE RIM 3.5 femelle TNC18 Ecrou étanche panneau	TITLE Bulkhead adaptor RIM 3,5 Femelle TNC 18 femelle with panel seal	<div style="border: 2px solid black; padding: 5px; display: inline-block;"> R 191.316.700 </div> Série adaptateur
--	---	---

NORMALISATION	SPECIFICATIONS
IEC : _____	_____
CECC : _____	_____

CABLES N.A.	CABLES
--------------------	---------------

CARACTERISTIQUES	PROPERTIES	
Impéd. caract. : 50 Ω : Nominal imp.	Catégorie climatique : -65°/+125°C Climatic range	
Fréq. d'utilisat. : 0-18 GHz : Freq. range	Tenue : cont. cent. : <input type="checkbox"/> Axiale avant <input checked="" type="checkbox"/> Axiale 2 sens <input type="checkbox"/> Rotation <input type="checkbox"/> Immobil. totale	
R.O.S. : 1.32 maxi : V.S.W.R.		In. cont. motion
Tension tenue : 1000 V.eff. : Proof. voltage		
Pertes : 0.15 dB maxi		

CONSTRUCTION	CONSTRUCTION
Revêtement c. masse : passivé	Mass plating : passivated
Revêtement corps : passivé	Body plating : passivated
Revêt. cont. cent. : or	Inner contact : gold
Partie métallique : acier inox	metallic parts : stainless steel
Partie métal. élast. : bronze	metallic resilient parts : bronze
Isolant : PTFE	Insulator : PTFE
Joint : Viton	Gasket : viton



DOSSIER D'ETUDE		Dessiné	Vérifié	I.P.	MODIFICATIONS		
	NOM	PERRIN.y					
	DATE	01.03.85					
	VISA						