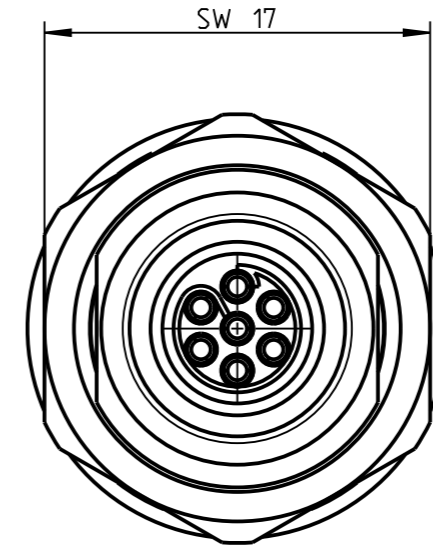
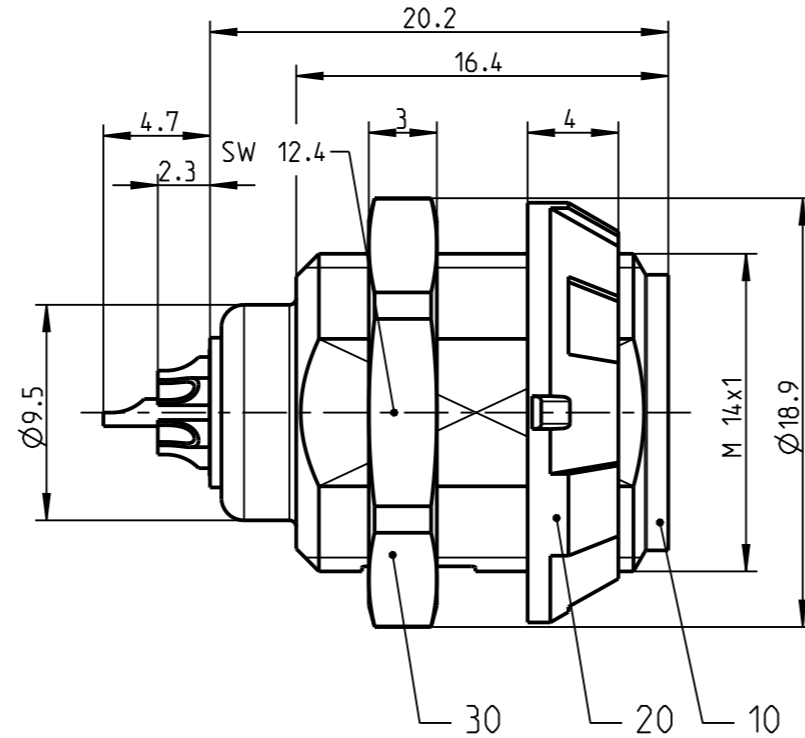
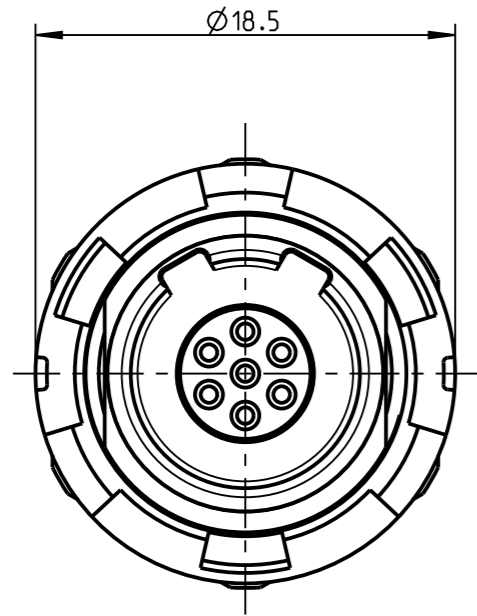


Fuer diese Untertage behalten wir uns alle Rechte vor, auch fuer den Fall der Patenterteilung oder Gebrauchsmustereintragung. Sie darf ohne unsere vorherige schriftliche Zustimmung weder vervielfaeltigt noch sonstwie benutzt, noch Dritten zugaeenglich gemacht werden.

Mur rol gestempelte oder auf Laukarte gedruckte Dokumente unterliegen dem Aenderungsdienst und sind zur Fertigung freigegeben. Only red stamped or on jobcard printed documents are managed. These documents are approved for production.

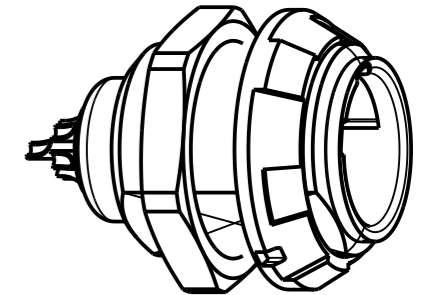
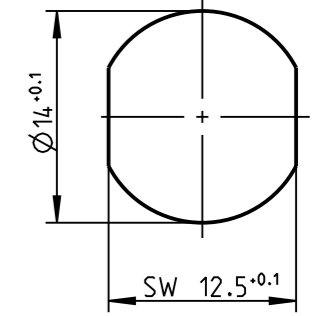
All Rights reserved, including possible patents or trademarks. Documents shall not be provided to a third party or duplicated in any form without prior written permission.

CAD: Creo Parametric



Montagebohrung Panel Cutout

Steckmarkierung
Keying Indication



M 2:1

Technische Daten/Technical Data:

Werkstoffe/Materials:	PSU grau
Gehaeuse/Housing:	/PSU grey
Kontakte/Contacts:	Cu-Legierung
Isolierkoerper/Insulation Body:	/cu-alloy
	PEEK
Oberflaechen/Surfaces:	
Kontakte/Contacts:	gal. Au
Schutzart/Protection class:	IP 50
im gesteckten Zustand	
/plugged condition	

KontaktØ/ContactØ:	Ø0.7 mm
Anschluß/Termination:	0.38mm ²
Loet/solder	AWG 22
Pruefspannung/Test Voltage:	1.35 kV DC (SAE AS 13441)
Strombelastung/Current Load:	7 A
Einzelkontakte/single contacts	4.5 A
7 polig / 7 position:	
(IEC 512-3 / VDE 0298 T4)	

Bei den hier dargestellten ODU-Steckverbindern handelt es sich nach DIN EN 61984:2009 um Steckverbinder ohne Schaltleistung (COC) !
/the pictured ODU-connectors are in relation to DIN EN 61984:2009 connectors without switching capacity (COC) !

G51MC7-P07LFG0-0020	rot / red
G51MC7-P07LFG0-0030	weiß / white
G51MC7-P07LFG0-0040	gelb / yellow
G51MC7-P07LFG0-0050	grün / green
G51MC7-P07LFG0-0060	blau / blue
G51MC7-P07LFG0-0070	grau / grey
G51MC7-P07LFG0-0080	schwarz / black
Oxaion - ID	Farbe Frontring Colour Frontring

		Benennung/description:		Werkstoff/ material:
		GERAETETEIL CPL.		
Allgemeintoleranz/general tol.: DIN ISO 2768-mH Tolerierung / Tolerancing: DIN ISO 8015		CAD-Nr.: design-ID:		Maßstab: scale:
Status/state:		Version: revision:		3:1
Erstellt/prepared		Teile-ID: part-ID:		Format: size:
Geeändert/revised		Oxaion-Nr.:		A3
Freigabe/released		G51MC7-P07LFG0-00_0		Einheit: dim.: mm
ODU-MUEHL DORF		Ursprung/origin.:		Bl.: sheet: 1
Datum/date				