

# M 10 - 8 Ohm

Art. No. 9089

---



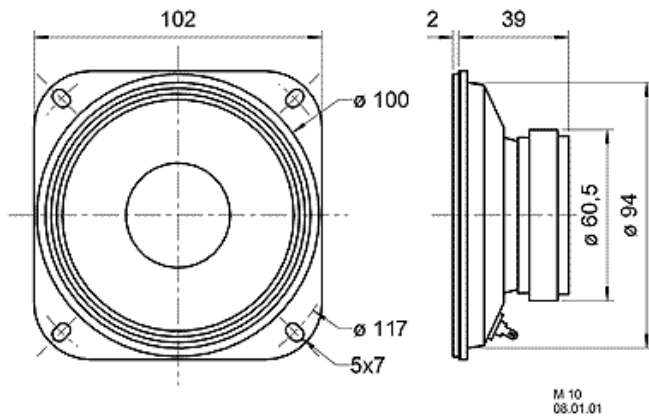
**100 mm (4") Konusmitteltöner** für den Frequenzbereich zwischen 1000 und 5000 Hz. Durch die rückseitig geschlossene Konstruktion entfällt ein separates Mitteltongehäuse. Sehr gutes Preis-Leistungs-Verhältnis.

**100 mm (4") cone midrange driver** for the midrange band between 1000 and 5000 Hz. Due to the enclosed rear no separate midrange housing construction is necessary. Very good price/performance ratio.

01.10.2015

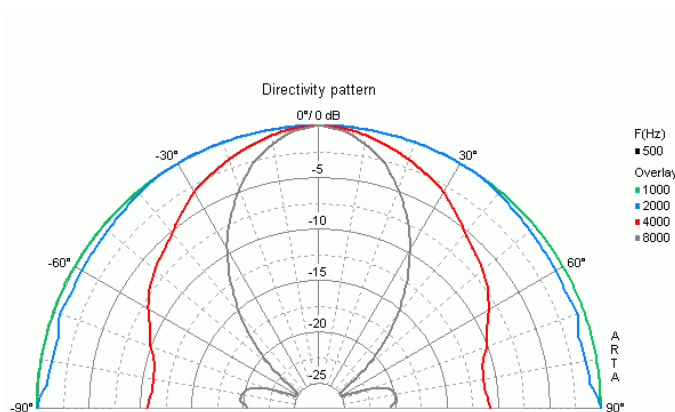
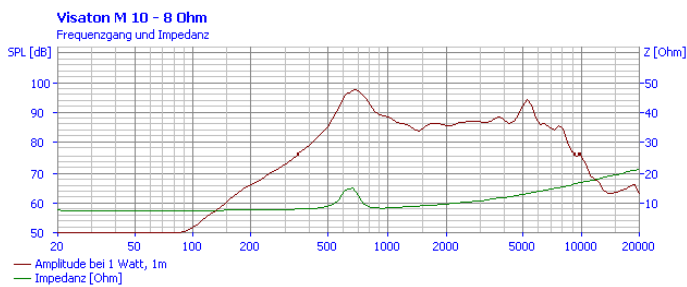
# M 10 - 8 Ohm

Art. No. 9089



## Technische Daten / Technical data

Nennbelastbarkeit mit Hochpassfilter Nominal power handling with high pass	80 W (12 dB/Okt.; 800 Hz)
Musikbelastbarkeit mit Hochpassfilter Peak power handling with high pass	100 W (12 dB/Okt.; 800 Hz)
Nennimpedanz Z Nominal impedance Z	8 Ohm
Übertragungsbereich Frequency response	450–13000 Hz
Mittlerer Schalldruckpegel Mean sound pressure level	90 dB (1 W/1 m)
Abstrahlwinkel (-6 dB) Opening angle (-6 dB)	90°/4000 Hz
Grenzauslenkung Excursion limit	+/-2 mm
Resonanzfrequenz fs Resonance frequency fs	700 Hz
Magnetische Induktion Magnetic induction	0,9 T
Magnetischer Fluss Magnetic flux	230 μWb
Obere Polplattenhöhe Height of front pole-plate	3 mm
Schwingspulendurchmesser Voice coil diameter	20 mm
Wickelhöhe Height of winding	6 mm
Schallwandöffnung Cutout diameter	95 mm
Gewicht netto Net weight	0,33 kg



01.10.2015