



噪音抑制片

Flexield

IFL系列

噪音抑制片

Flexield

RoHS指令对应产品
无卤素

I FL系列的概要

■特点

- 多种高磁导率材料可根据应用选择
- 多种厚度以满足性能要求
- 高柔韧性使片材易于成型为所需形状
- 是非导电膜，可以直接粘贴在电路组件上
- 提供高达1-3 GHz范围的衰减
- 卷状或者片状的形式都可以提供

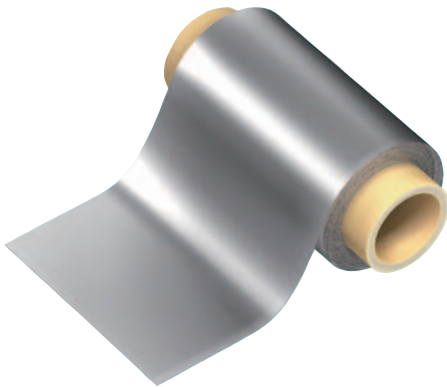
■用途

- 各种电子设备上的一般EMI衰减
- LED/LCD显示器，地址和数据线，电缆
- 触控笔可提高灵敏度
- 传感器屏蔽和抗扰度
- 数字音频和视频线

■标准形状一览

材质	磁性层厚度 (mm)	片尺寸 (mm)	卷尺寸	
			宽度 (mm)	长度 (m)
IFL10M	0.025	300X200	300	100
	0.050			
	0.100		Non-STD*	Non-STD*
	0.200			
IFL12	0.050	300X200	300	100
	0.100			
	0.200			
IFL16	0.030	300X200	300	100
	0.050			
	0.100		Non-STD*	Non-STD*

* 详情请与我们联系



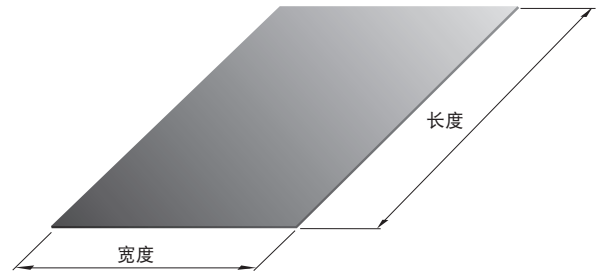
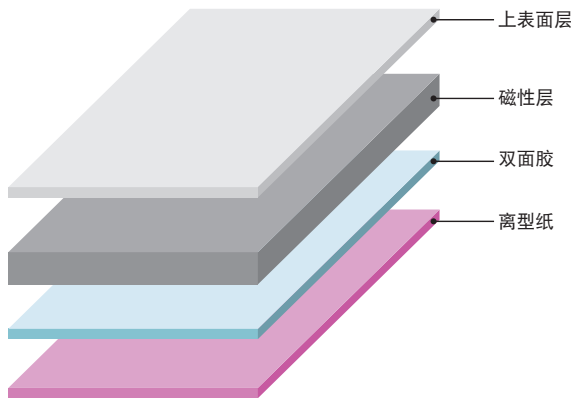
- RoHS指令对应产品：详细内容查看这里。<https://product.tdk.com/info/zh/environment/rohs/index.html>
- 无卤素：指的是Cl含量不到900ppm、Br含量不到900ppm以及Cl、Br的合计含量不到1500ppm。

⚠ 为了能够更加正确、安全地使用产品，请务必索取能进一步确认详细特性、规格的采购规格书。
记载内容可能因为产品改良等原因不经预告而更改，恕不另行通知。

IFL系列 标准片状

■型号的命名方法

IFL	10M	-	050	N	B	300	×	200	
系列名称	材料型号	磁性层厚度 (mm)		上表面层厚度 (mm)		双面胶厚度 (mm)		长度 (mm)	宽度 (mm)
IFL	10M	025	0.025	N	No	N	No	300	300
	12	030	0.030	P	0.016	B	0.010		200
	16	050	0.050	R	0.038	D	0.030		200
		100	0.100	R: 剥离型					
		200	0.200						



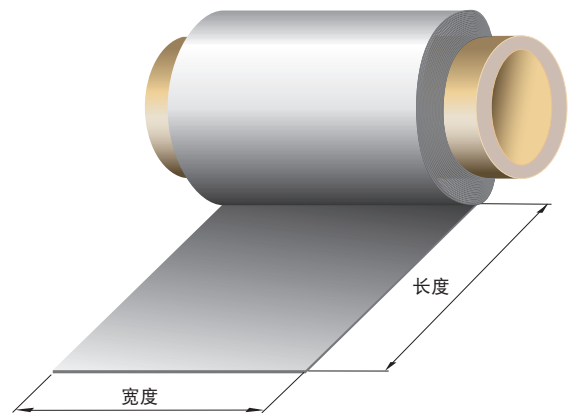
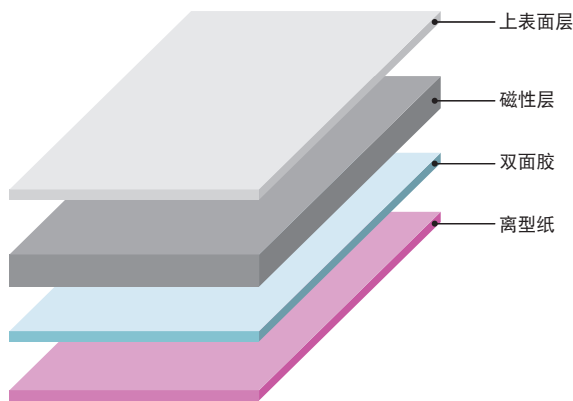
■标准型号一览

材质	尺寸 (mm)	磁性层厚度 (mm)	总厚度 (mm)typ.	品名
IFL10M	300X200	0.025	0.035	IFL10M-025NB300X200
		0.050	0.060	IFL10M-050NB300X200
		0.100	0.110	IFL10M-100NB300X200
		0.200	0.240	IFL10M-200ND300X200
IFL12	300X200	0.050	0.060	IFL12-050NB300X200
		0.100	0.110	IFL12-100NB300X200
		0.200	0.240	IFL12-200ND300X200
IFL16	300X200	0.030	0.040	IFL16-030NB300X200
		0.050	0.060	IFL16-050NB300X200
		0.100	0.110	IFL16-100NB300X200

IFL系列 卷状

■型号的命名方法

IFL	10M	-	025	N	B	1HR	×	300	
系列名称	材料型号	磁性层厚度 (mm)		上表面层厚度 (mm)		双面胶厚度 (mm)		长度 (m)	宽度 (mm)
IFL	10M	025	0.025	N	No	N	No	1HR	100
	12	030	0.030	P	0.016	B	0.010		300
	16	050	0.050	R	0.038	D	0.030		300
		100	0.100	R: 剥离型					
		200	0.200						



■标准型号一览

材质	尺寸 宽度 (mm)	长度 (m)	磁性层厚度 (mm)	总厚度 (mm)typ.	品名
IFL10M	300	100	0.025	0.063*	IFL10M-025RN1HRX300
			0.050	0.088*	IFL10M-050RN1HRX300
			0.100	0.138*	IFL10M-100RN1HRX300
			0.025	0.035	IFL10M-025NB1HRX300
			0.050	0.060	IFL10M-050NB1HRX300
			0.100	0.110	IFL10M-100NB1HRX300
IFL12	300	100	0.050	0.088*	IFL12-050RN1HRX300
			0.100	0.138*	IFL12-100RN1HRX300
			0.050	0.060	IFL12-050NB1HRX300
			0.100	0.110	IFL12-100NB1HRX300
IFL16	300	100	0.030	0.068*	IFL16-030RN1HRX300
			0.050	0.088*	IFL16-050RN1HRX300
			0.100	0.138*	IFL16-100RN1HRX300
			0.030	0.040	IFL16-030NB1HRX300
			0.050	0.060	IFL16-050NB1HRX300

* 注意：包含上表面层

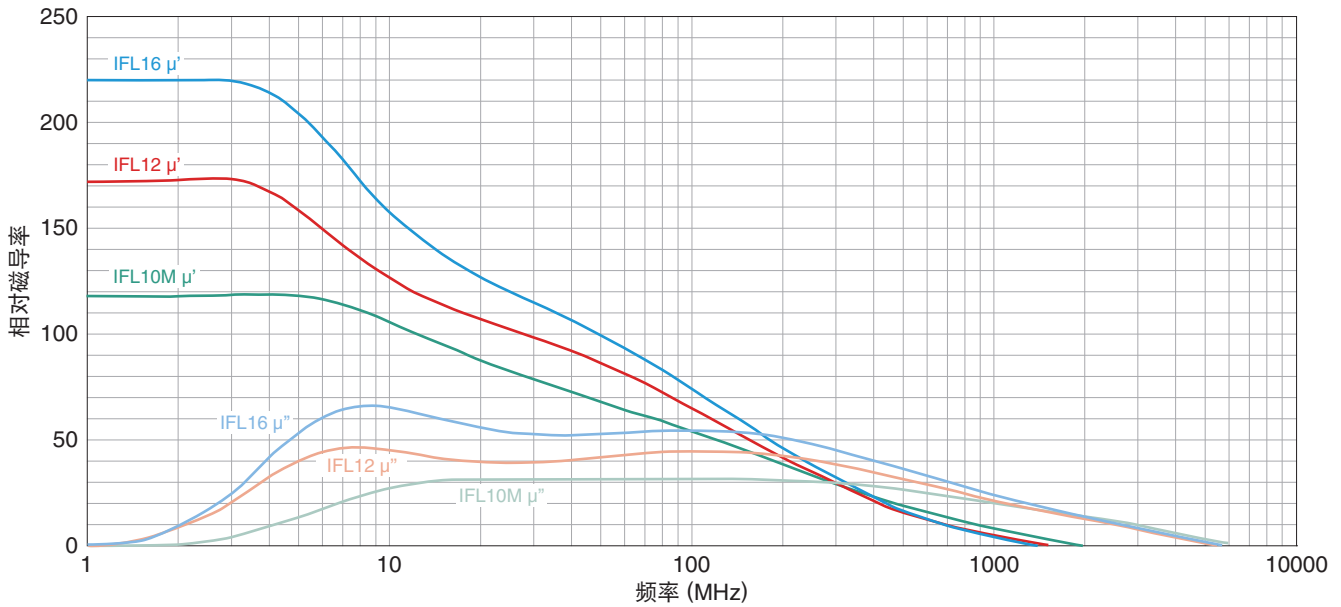
IFL系列

■ 材质特性

□ 材质特性表

材质	推荐规格频率范围	相对磁导率				表面电阻率 ($\Omega/\text{sq.}$)typ.	热传导率 ($\text{W/m} \cdot \text{K}$)	饱和磁通密度 (mT)	居里温度 ($^{\circ}\text{C}$)	相对介电常数 (at 1MHz)typ.	使用温度范围 ($^{\circ}\text{C}$)
		[at 1MHz]		[at 13.56MHz]							
		μ'	μ''	μ'	μ''						
IFL10M	10MHz to 3GHz	120	< 1	100	30	1M	1.5	150 [H=1194A/m]	>500	1600	-40 to +85
IFL12	5MHz to 3GHz	180	< 1	115	40	10k	1.5	180 [H=1194A/m]	>500	1600	-40 to +85
IFL16	0.5MHz to 1GHz	220	< 1	140	60	10k	1.5	230 [H=1194A/m]	>500	1700	-40 to +85

□ 相对磁导率



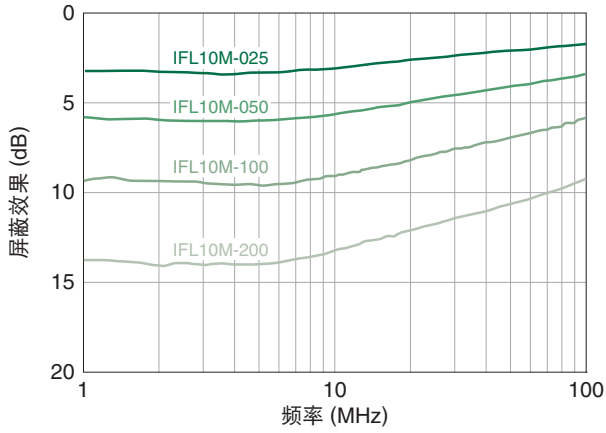
⚠ 为了能够更加正确、安全地使用产品，请务必索取能进一步确认详细特性、规格的采购规格书。
 记载内容可能因为产品改良等原因不经预告而更改，恕不另行通知。

IFL系列

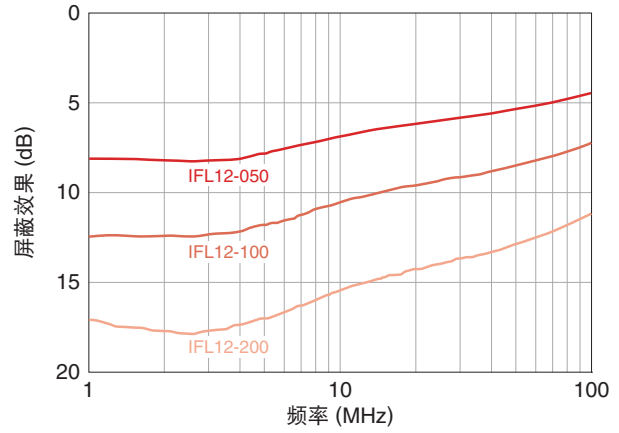
■ 材质特性

□ 屏蔽效果 (Up to 100MHz)

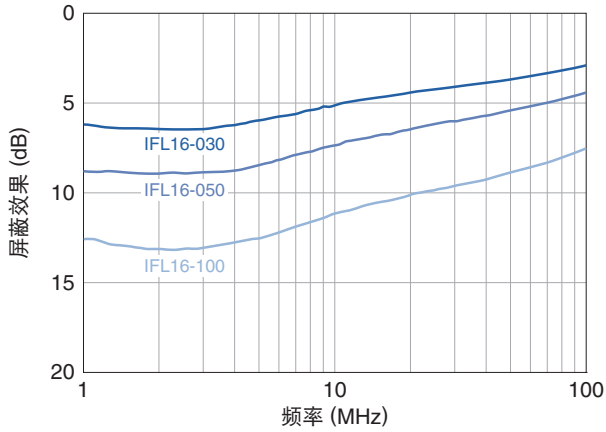
IFL10M



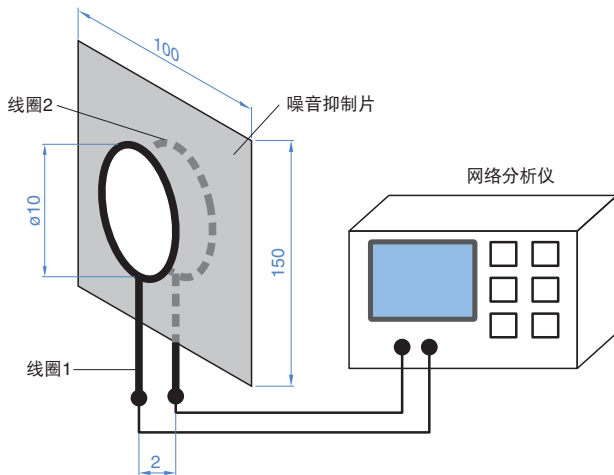
IFL12



IFL16



□ 测量装置 (Up to 100MHz)



⚠ 为了能够更加正确、安全地使用产品，请务必索取能进一步确认详细特性、规格的采购规格书。
 记载内容可能因为产品改良等原因不经预告而更改，恕不另行通知。

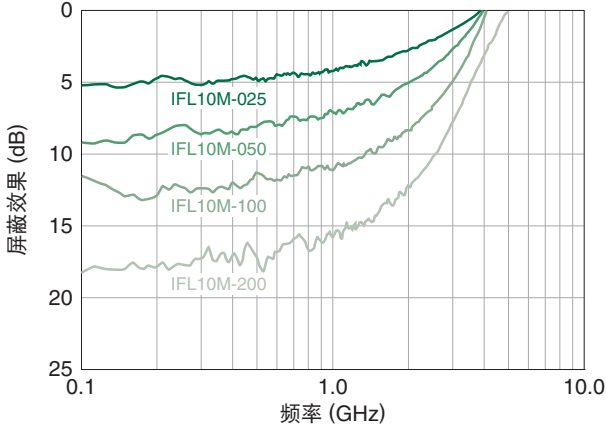
IFL系列

■ 材质特性

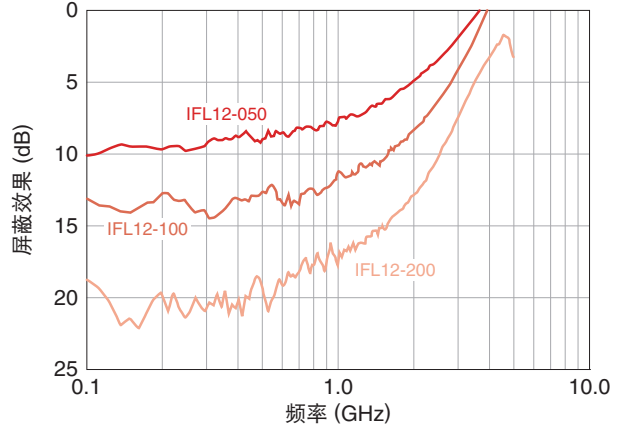
□ 屏蔽效果 (100MHz to 6GHz) *

* 请注意, 低于100 MHz的数据没有连续性。由于缩短了线圈之间的间隙, 因此增益略有增加。

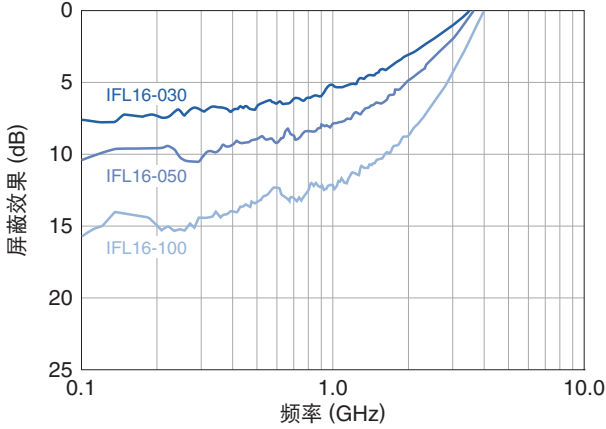
IFL10M



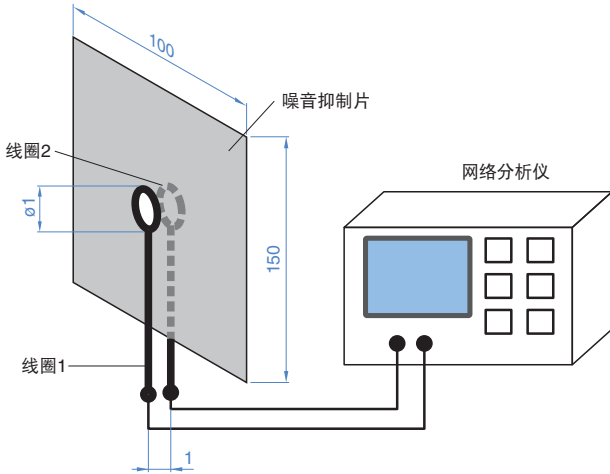
IFL12



IFL16



□ 测量装置 (100MHz to 6GHz)



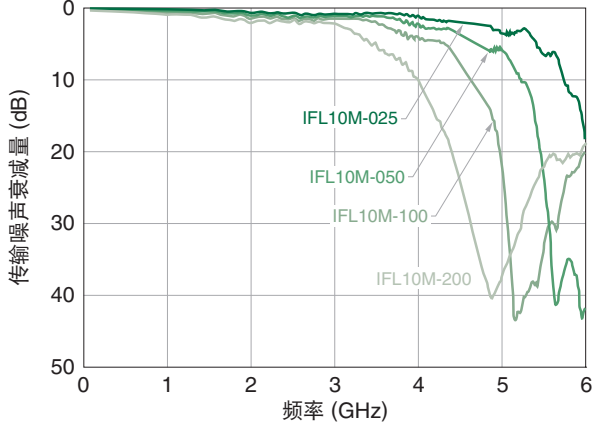
⚠ 为了能够更加正确、安全地使用产品, 请务必索取能进一步确认详细特性、规格的采购规格书。
记载内容可能因为产品改良等原因不经预告而更改, 恕不另行通知。

IFL系列

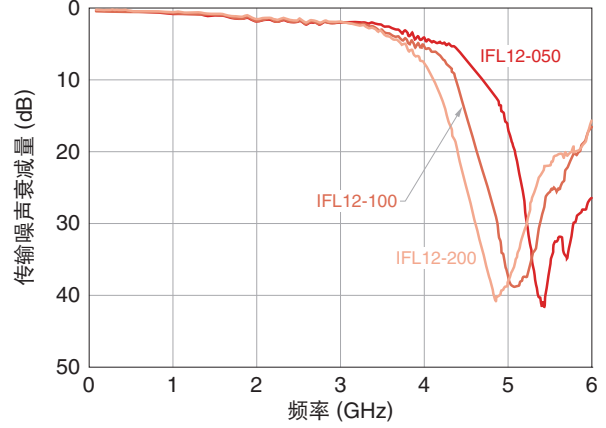
■ 材质特性

□ 传输噪声衰减量

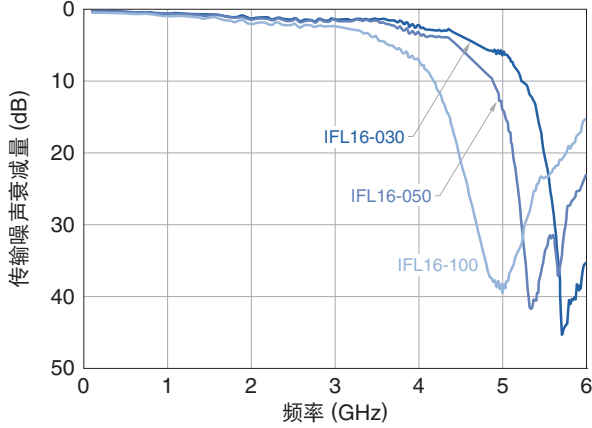
IFL10M



IFL12

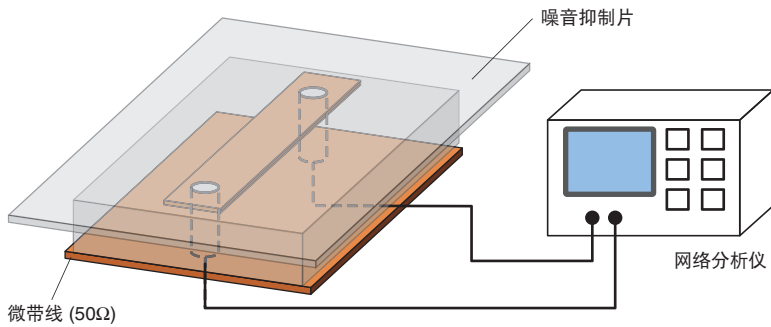


IFL16



□ 测量装置

注 参照 IEC62333-1,2 (传输衰减功率比)



⚠ 为了能够更加正确、安全地使用产品，请务必索取能进一步确认详细特性、规格的采购规格书。记载内容可能因为产品改良等原因不经预告而更改，恕不另行通知。

使用注意事项

在使用本产品前，请务必随附采购规格书。

安全注意事项

使用本产品时，请注意安全事项。

⚠ 注意

- 本产品目录中记载的产品是指在通用标准用途意义上使用于一般电子设备（AV 设备，通信设备，家电产品，娱乐设备，计算机设备，个人设备，办公设备，计测设备，工业机器人），并且该一般电子设备要在通常的操作和使用方法下使用。
- 对于需要高度安全性和可靠性的，或者设备的故障，误动作，运转不良可能会给人的生命，身体及财产等造成损害，以及有可能产生莫大社会影响的以下用途（以下称‘特定用途’）中的适用性，性能发挥，品质，本公司不予保证。
- 客户预定在本产品目录的范围，条件之外，或者在特定用途中使用，请事先咨询本公司相关部门。本公司会配合客户需求，一起协商不同于本产品目录中所记载的使用用途。

- | | |
|----------------------------|--------------------|
| (1) 航空，航天设备 | (8) 公共性的高度信息处理设备 |
| (2) 运输设备（汽车，电车，船舶等） | (9) 军用设备 |
| (3) 医疗设备（除《药事法》分类中的Ⅰ、Ⅱ级以外） | (10) 电热用品，燃烧设备 |
| (4) 发电控制设备 | (11) 防灾防盗设备 |
| (5) 核动力相关设备 | (12) 各种安全装置 |
| (6) 海底设备 | (13) 其他被认定为特定用途的用途 |
| (7) 交通工具控制设备 | |

此外，对使用本产品目录中所记载产品的设备进行设计时，请确保符合该设备的使用用途及状态的保护回路和装置，并设置备用回路等。