

THIS DRAWING IS UNPUBLISHED.
VERTRAULICHE UNVERÖFFENTLICHTE ZEICHNUNG
© COPYRIGHT - TE Connectivity

RELEASED FOR PUBLICATION
FREI FUER VERÖFFENTLICHUNG
ALL RIGHTS RESERVED.
ALLE RECHTE VORBEHALTEN

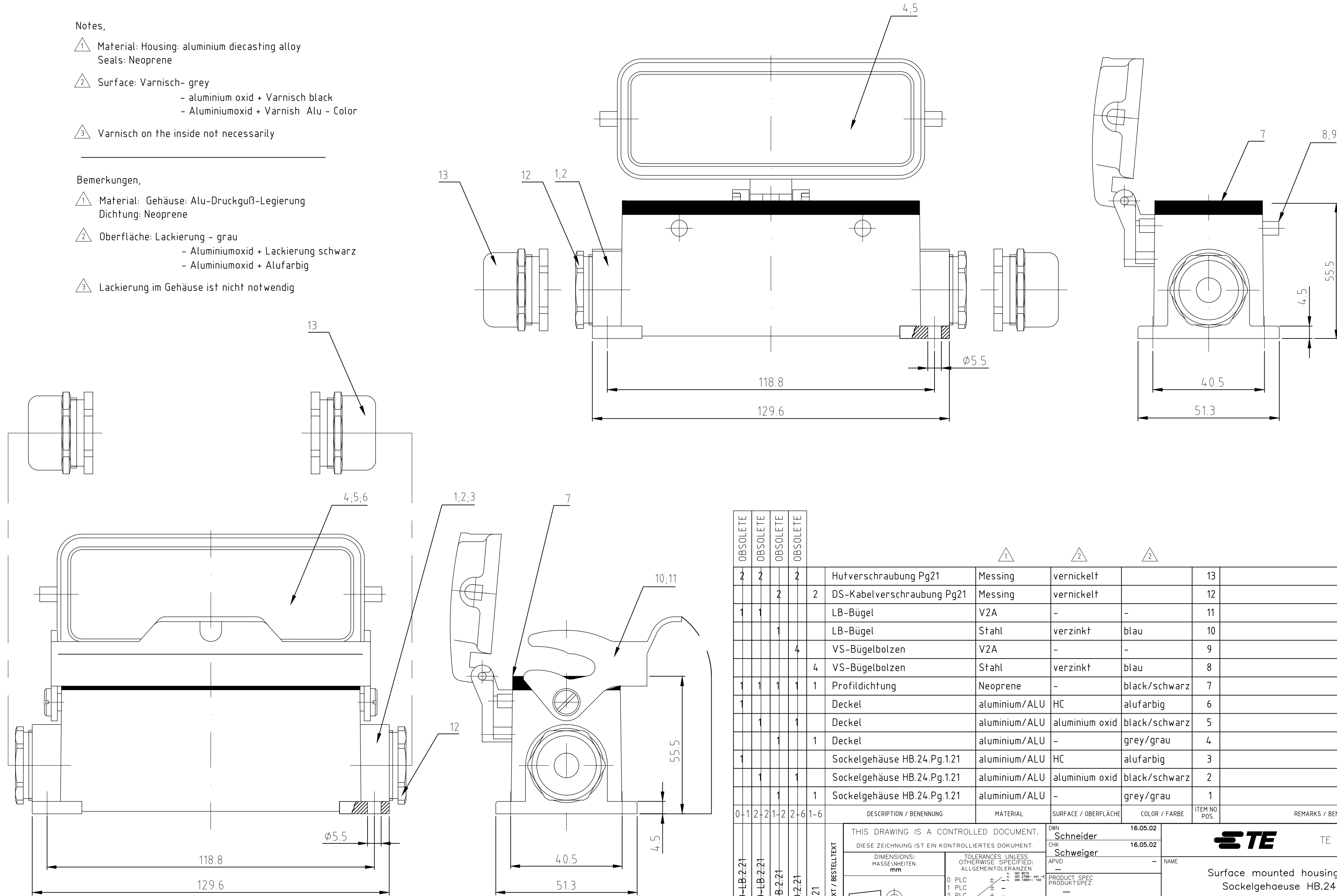
REVISIONS ÄNDERUNGEN		DESCRIPTION BESCHREIBUNG	DATE	DWN	APVD
P	LTR				
	A5	REVISED PER ECR-17-013084	30MAR18	NG	MKO

Notes,

- 1 Material: Housing: aluminium diecasting alloy
Seals: Neoprene
- 2 Surface: Varnisch- grey
- aluminium oxid + Varnisch black
- Aluminiumoxid + Varnish Alu - Color
- 3 Varnish on the inside not necessarily

Bemerkungen,

- 1 Material: Gehäuse: Alu-Druckguß-Legierung
Dichtung: Neoprene
- 2 Oberfläche: Lackierung - grau
- Aluminiumoxid + Lackierung schwarz
- Aluminiumoxid + Alufarbig
- 3 Lackierung im Gehäuse ist nicht notwendig



OBSOLETE	OBSOLETE	OBSOLETE	OBSOLETE	DESCRIPTION / BENENNUNG	MATERIAL	SURFACE / OBERFLÄCHE	COLOR / FARBE	ITEM NO. POS.	REMARKS / BEMERKUNGEN
2	2		2	Hutverschraubung Pg21	Messing	vernickelt		13	
		2	2	DS-Kabelverschraubung Pg21	Messing	vernickelt		12	
1	1			LB-Bügel	V2A	-	-	11	
		1		LB-Bügel	Stahl	verzinkt	blau	10	
			4	VS-Bügelbolzen	V2A	-	-	9	
			4	VS-Bügelbolzen	Stahl	verzinkt	blau	8	
1	1	1	1	Profildichtung	Neoprene	-	black/schwarz	7	
1		1	1	Deckel	aluminium/ALU	HC	alufarbig	6	
	1		1	Deckel	aluminium/ALU	aluminium oxid	black/schwarz	5	
		1	1	Deckel	aluminium/ALU	-	grey/grau	4	
1				Sockelgehäuse HB.24.Pg.1.21	aluminium/ALU	HC	alufarbig	3	
	1		1	Sockelgehäuse HB.24.Pg.1.21	aluminium/ALU	aluminium oxid	black/schwarz	2	
		1	1	Sockelgehäuse HB.24.Pg.1.21	aluminium/ALU	-	grey/grau	1	

OBSOLETE	OBSOLETE	OBSOLETE	OBSOLETE	OBSOLETE	OBSOLETE	OBSOLETE	OBSOLETE	OBSOLETE	OBSOLETE
0	1	2	2	1	2	2	6	1	6

THIS DRAWING IS A CONTROLLED DOCUMENT. DIESE ZEICHNUNG IST EIN KONTROLLIERTES DOKUMENT.	DWN Schneider 16.05.02		TE Connectivity
DIMENSIONS: MASSENHETEN mm TOLERANCES UNLESS OTHERWISE SPECIFIED: ALLGEMEINTOLERANZEN	CHK Schweiger 16.05.02		
APVD	NAME	Surface mounted housing side entry Sockelgehäuse HB.24.SGD.2.21	
PRODUCT SPEC PRODUKTSPEZ.	SIZE A2	CAGE CODE 00779	DRAWING NO. ZEICHNUNGS-NR. C=1102344
APPLICATION SPEC. VERARBEITUNGSSPEZ.	WEIGHT GEWICHT	SCALE MASSTAB 1:1	SHEET BLATT 1 von 1
FINISH / OBERFLÄCHE / FARBE	CUSTOMER DRAWING / KUNDENZEICHNUNG	SCALE	REV A5