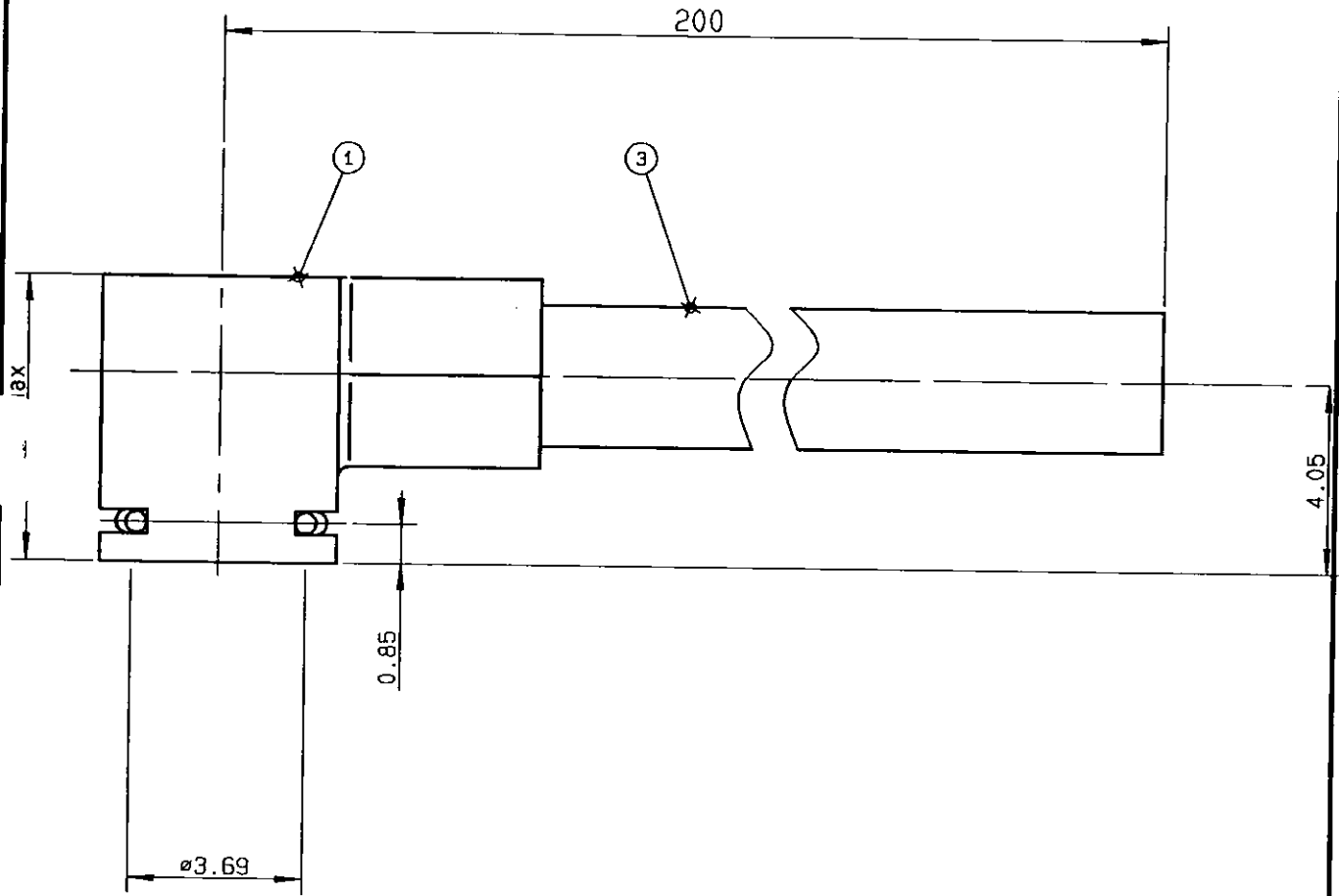


**MMT FEMALE 20 CM
CABLE 2.6/50 S-BR**

R284.008.004

SERIES

MMT



- *1* Connector A : R210.157.000
 - *2* Connector B :
 - *3* Cable : C291.150.000
- Type : CAB HF 2.6/50 RG 174 BLACK

NOMINAL IMPEDANCE	50 Ω
FREQUENCY RANGE	0-8 GHz
TEMPERATURE RATING	-55/+100 °C
V.S.W.R	1.10 + .05 x F(GHz)Maxi
RF INSERTION LOSS	0.20 \sqrt{F} (GHz) dB Maxi
VOLTAGE RATING	170 Veff Maxi
DIELECTRIC WITHSTANDING VOLTAGE	500 Veff Mini
INSULATION RESISTANCE	5000 M Ω Mini

WEIGHT gr
CABLE RETENTION 40 N Mini

OTHERS CHARACTERISTICS

SPECIFICATION

GONZALEZ

ISSUE
9722A02

CREATION DATE
10-OCT-96

FILE PART-NUMBER



RADIALL®

Ces renseignements sont donnés à titre indicatif. Dans le but constant d'améliorer nos produits nous nous réservons le droit d'apporter toutes modifications jugées utiles.

Connect to the future