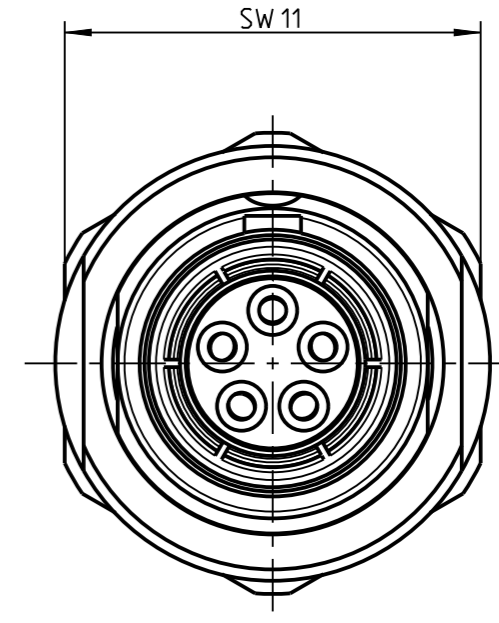
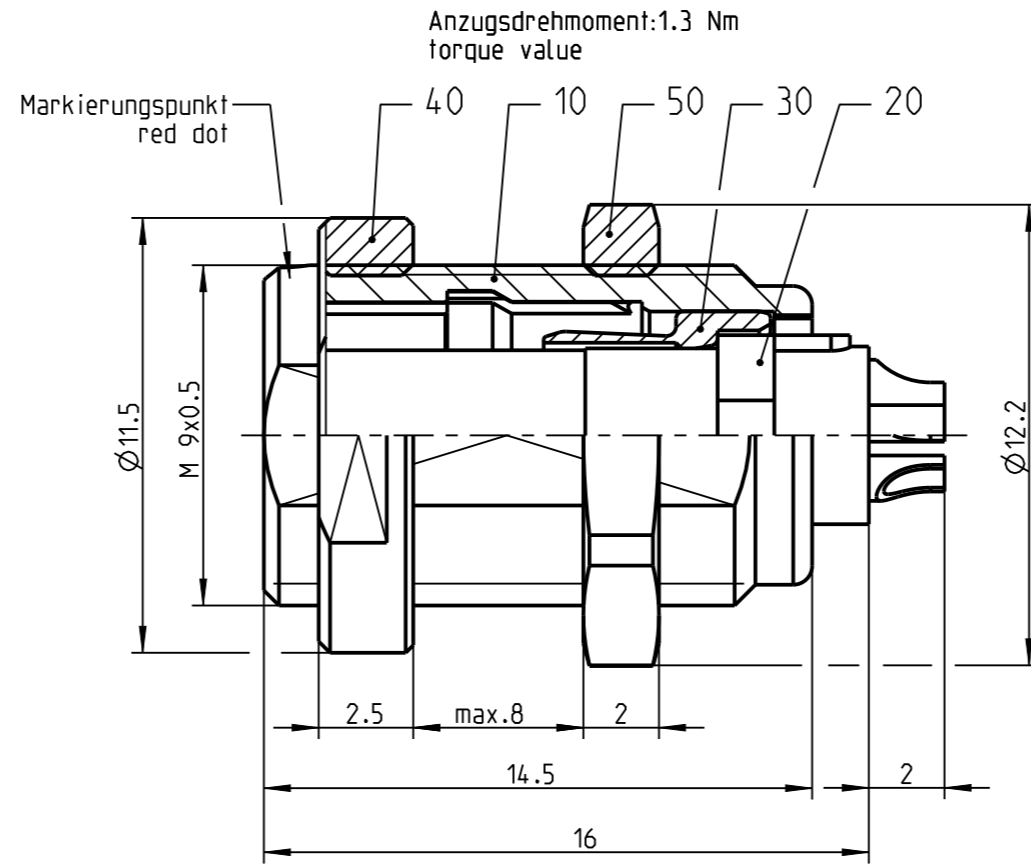
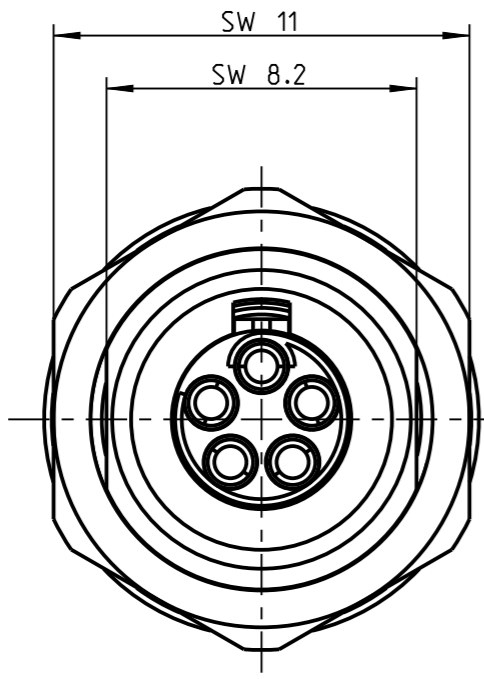


Fuer diese Unterlage behalten wir uns alle Rechte vor, auch fuer den Fall der Patenterteilung oder Gebrauchsmustereintragung. Sie darf ohne unsere vorherige schriftliche Zustimmung weder vervielfaeltigt noch sonstwie benutzt, noch Dritten zugaenglich gemacht werden.

Nur rol gestempelte oder auf Laufrarte gedruckte Dokumente unterliegen dem Nachrungsdienst und sind zur Fertigung freigegeben. Only red stamped or on jobcard printed documents are managed. These documents are approved for production.

All Rights reserved, including possible patents or trademarks. Documents shall not be provided to a third party or duplicated in any form without prior written permission.

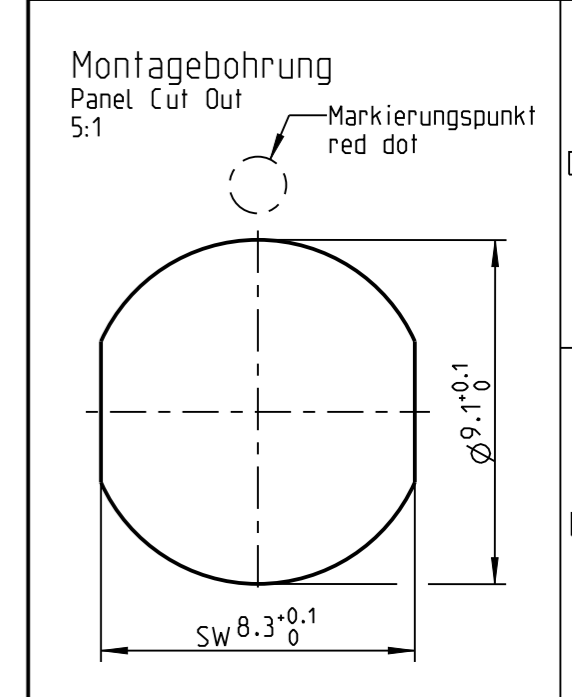
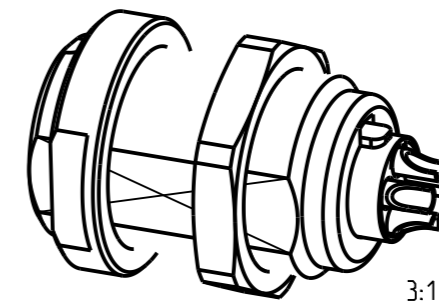
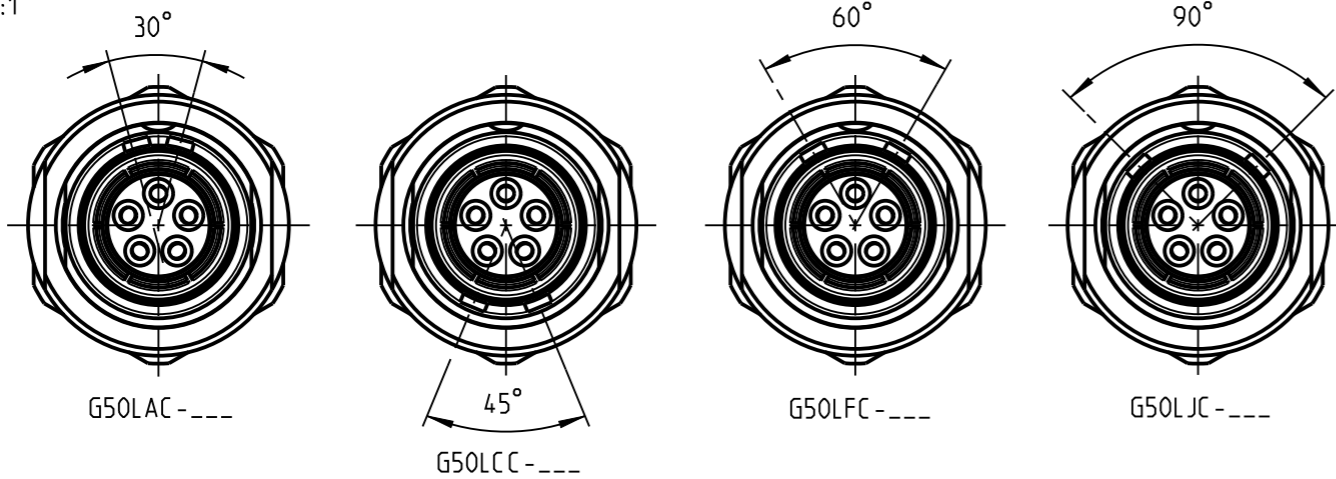
CAD: Creo Parametric



G50LOC - ---

(A) weitere Kodierungen in Richtung "A":
further codings in direction "A":
nur Gehaeuse dargestellt! / view only housings!

3:1



Technische Daten/Technical Data:

Werkstoffe/Materials: Cu-Legierung /cu-alloy
 Gehaeuse/Housing: matt verchromt / matt chrome-plated
 Kontakte/Contacts: Cu-Legierung /cu-alloy
 Isolierkoerper/Insulation Body: PEEK
 Oberflaechen/Surfaces: gal. Au
 Kontakte/Contacts: gal. Au
 Schutzart/Protection class: IP 50
 im gesteckten Zustand /plugged condition

KontaktØ/ContactØ: Ø0.7 mm
 Anschluß/Termination: 0.38mm² AWG 22
 Loet/solder
 Pruefspannung/Test Voltage: (A) 0.6 kV AC (SAE AS 13441)
 Strombelastung/Current Load: (A) 7.5 A
 Einzelkontakte/single contacts:

(A) Bei den hier dargestellten ODU-Steckverbindern handelt es sich nach DIN EN 61984:2009 um Steckverbinder ohne Schaltleistung (COC) !
 /the pictured ODU-connectors are in relation to DIN EN 61984:2009 connectors without switching capacity (COC) !

		Benennung/description: Geraeteteil cpl.	Werkstoff/material: see BOM
Allgmeintoleranz/general tol.: DIN ISO 2768-mH Tolerierung / Tolerancing: DIN ISO 8015		CAD-Nr./design-ID: 00038620	Maßstab/scale: 5:1
Status/state: Approved		Version: A	Format/size: A3
Erstellt/prepared: 20.05.2008 dscholz	Geaendert/revised: 05.03.2019 tschroedl	Teile-ID/part-ID:	Einheit/dim.: mm
Freigabe/released: 05.03.2019 rtrager	ODU-MUEHLDORF Datum/date Name/name	Oxaion-Nr.: G50L_C - P05LFG0 - 0000	Bl.: sheet: 1
		Ursprung/origin.: G50LJC - P05LFG0 - 0000	