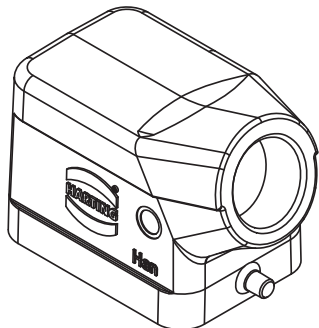
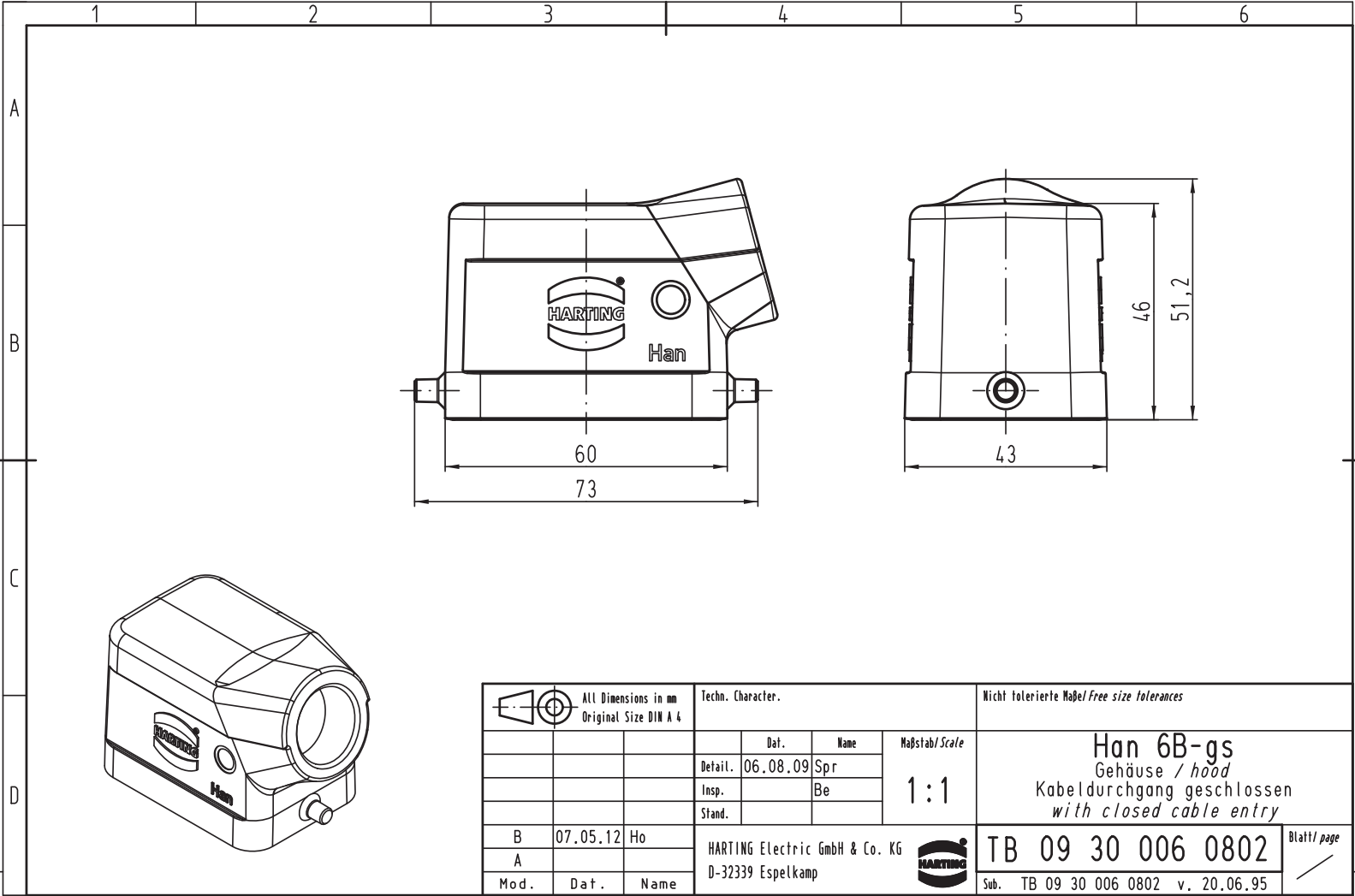


Alle Rechte vorbehalten/ All rights reserved



All Dimensions in mm Original Size DIN A 4			Techn. Character.			Nicht tolerierte Maß/Free size tolerances			
				Dat.	Name	Maßstab/Scale	Han 6B-gs Gehäuse / hood Kabeldurchgang geschlossen with closed cable entry		
			Detail.	06.08.09	Spr				
			Insp.		Be				
			Stand.						
B	07.05.12	Ho	HARTING Electric GmbH & Co. KG				TB 09 30 006 0802		
A			D-32339 Espelkamp						
Mod.	Dat.	Name							
							Sub. TB 09 30 006 0802 v. 20.06.95		Blatt/ page