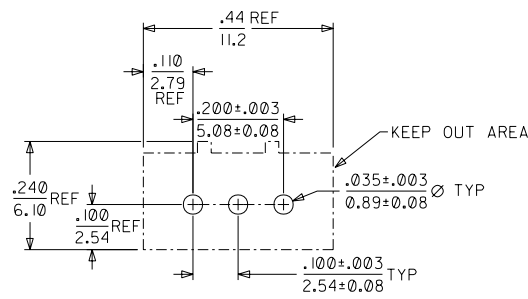
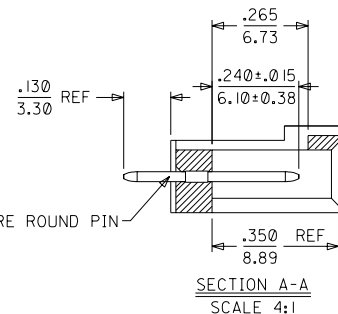
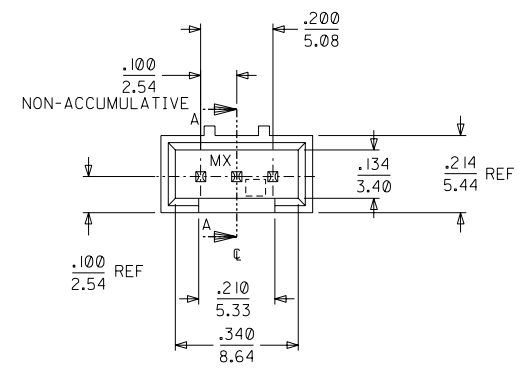
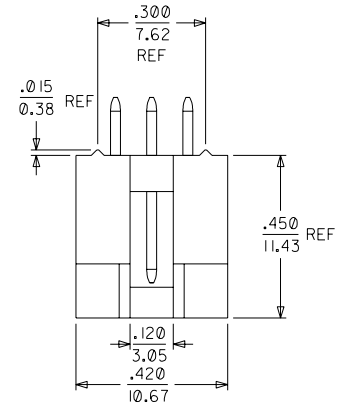
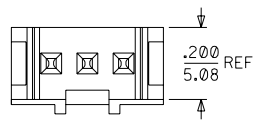


-MM DIMENSIONS IN METRIC DO NOT SCALE DRAWING



RECOMMENDED PC BOARD LAYOUT FOR .062/1.57 THK BOARD SCALE 5:1



0.25/0.64 SQUARE ROUND PIN

SECTION A-A SCALE 4:1

- NOTES:
 1. MATERIAL: HOUSING- HIGH TEMPERATURE GLASS-FILLED POLYESTER,(PCT)
 材料 ハウジング 耐熱性ガラス入りポリエステル (PCT)
 COLOR: BLACK, U.L.94V-0
 色 黒 U.L.94V-0
 PIN MATERIAL: PHOSPHOR BRONZE
 ピン材料 リン青銅
 2. FINISH CODE:
 仕上げコード
 571- 0.38 MICROMETERS MIN. GOLD PLATE IN SELECT AREA, 1.9 MICROMETERS MIN. TIN PLATE IN SELECT AREA, OVER NICKEL PLATE OVERALL.
 0.38um以上部分金メッキ
 1.9um以上部分錫メッキ
 ニッケル下地メッキ
 574- 0.76 MICROMETERS MIN. GOLD PLATE IN SELECT AREA, 1.9 MICROMETERS MIN. TIN PLATE IN SELECT AREA, OVER NICKEL PLATE OVERALL.
 0.76um以上部分金メッキ
 1.9um以上部分錫メッキ
 ニッケル下地メッキ
 3. PACKAGING IN TUBES PER PK-70873-0014.
 梱包形態はPK-70873-0014に準拠
 4. MATES WITH ZL SERIES 73046 FIBER CHANNEL CABLE ASSYS.
 嵌合相手: ZLシリーズ (73046)

MAT'L NUMBER	FINISH CODE
74190-0002	571
74190-0003	574

MATERIAL		MOLEX-JAPAN CO.,LTD. 日本モレックス株式会社	
FINISH		REVISE ONLY ON CAD SYSTEM	
WIRE RANGE		TITLE 名称	
INS. RANGE		VERTICAL FIBRE CHANNEL CABLE ASSEMBLY	
被覆外径		-LEAD FREE-	
DRAWN BY	CHK'D BY	DWG. NO.	
SMATSUZAKI	T.YAMAGUCHI	SD-74190-006	
APP'D BY	尺度	REV	
M.FUKUSHIMA	SCALE 4:1	A	

角度 ANGLE	±3°
30以上 OVER	±0.3
10以上 30 UNDER	±0.25
10 UNDER	±0.2