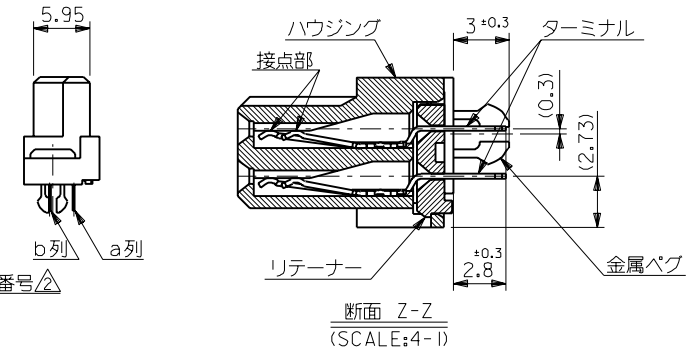
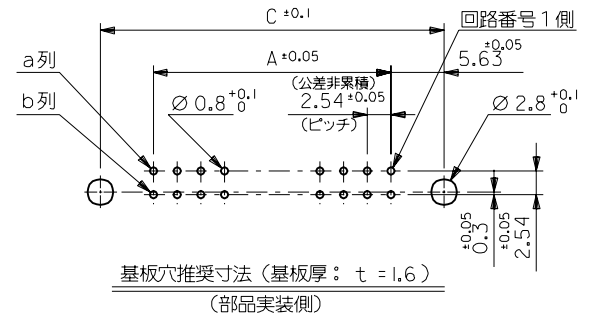
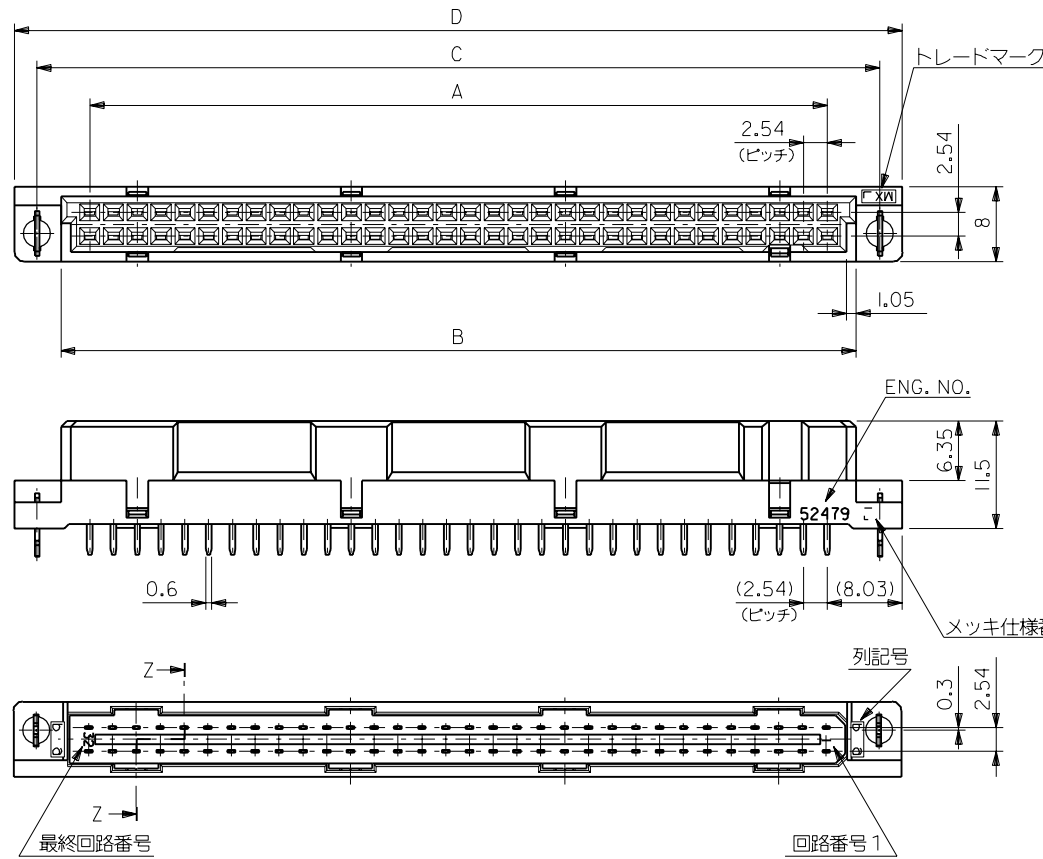


DIMENSIONS IN METRIC DO NOT SCALE DRAWING

EDP NO.

ENG. NO. SD-52479-*****



注記 1. 材質

- ハウジング: ガラス入りP.B.T. (白色), UL94V-0
- リテーナー: ガラス入りP.B.T. (白色), UL94V-0
- ターミナル: リン青銅 (t=0.25)
- 金属ペグ: リン青銅、銅下地半田メッキ (t=0.48)

メッキ仕様及び仕様番号

52479-***3	0.76	1.0	1.0	3
52479-***2	0.5			2
52479-***1	0.3			1
52479-***0	0.1			0
ENG. NO.	接点部 金メッキ [μm以上]	半田付け部 半田メッキ [μm以上]	下地メッキ ニッケルメッキ [μm以上]	メッキ 仕様番号

3. 嵌合相手: 53229, 53230, 53294, 53315, 53316, 53319 シリーズ

94.8	90	84.9	78.74	52479-064*	64
77.02	72.22	67.12	60.96	↑ -050*	50
69.4	64.6	59.5	53.34	-044*	44
54.16	49.36	44.26	38.1	↓ -032*	32
38.92	34.12	29.02	22.86	-020*	20
33.84	29.04	23.94	17.78	52479-016*	16
D	C	B	A	ENG. NO.	極数

材料 MATERIAL		注記参照		molex MOLEX-JAPAN CO.,LTD. 日本モレックス株式会社	
仕上げ FINISH		注記参照		EDP. NO.	
適用電線範囲 WIRE RANGE		---		ENG. NO.	
被覆外径 INS. RANGE		---		SD-52479-****	
DRAWN BY		CHK'D BY '91/2/21		TITLE 名称	
T.I.TO '90/8/27		Y.YAMADA		2.54 BOARD TO BOARD CONN. HS'G	
APP'D BY '91/2/22		M.ENOMOTO		ASS'Y WITH METAL PEG (DUAL ROW)	
SCALE 2 - 1					
角度 ANGLE	+3°	B 変更 (J10138)	TI H.H	91/2/20	
30以上 OVER	+0.3	A 変更 (J01197)	H.H Y.Y	90/11/11	
10以上 30未滿 UNDER	+0.25	O 新規作成 (J00922)	TI H.H	90/8/27	
10未滿 UNDER	+0.2	記号 LTR	変更内容 REVISION RECORD	DR. CHK.	日付 DATE
一般公差 GENERAL TOLERANCES		REVISE ONLY ON CAD SYSTEM			

THIS DRAWING CONTAINS INFORMATION THAT IS PROPRIETARY TO MOLEX(JAPAN) AND SHOULD NOT BE USED WITHOUT WRITTEN PERMISSION
本図面は日本モレックス (株) の所有する情報を含むもので 当社の許可なく複製を禁止する。