

# SC 5.9 OM - 4 Ohm

Art. No. 8002

---



**5 x 9 cm (2" x 3,5")** Breitbandlautsprecher mit kräftigem Antrieb, gutem Wirkungsgrad und einem sehr ausgeglichenen Frequenzgang. Durch die sehr gute Hochtonwiedergabe und die geringen Abmessungen eignet sich der SC 5.9 OHM - 4 Ohm besonders für Platz sparende Lösungen im Bereich Multimedia und Dolby Surround sowie als Ersatzbestückung für Flachbildfernseher.

**5 x 9 cm (2" x 3.5") fullrange driver** with a powerful magnetic drive, good efficiency and a very balanced frequency response. Due to the very good highrange reproduction and the small size any non-spacious application in the field of multimedia and Dolby Surround are possible. The SC 5.9 OM - 4 Ohm can furthermore be used as replacement part for internal flat TV speakers.

## Anwendungsmöglichkeiten / Typical applications

- Multimedia-Boxen
- Flachbildfernsehgeräte
- Kontroll-Lautsprecher für elektronische Geräte

- Multimedia systems
- Flat TVs
- Control speaker for electronic devices

11.01.2017

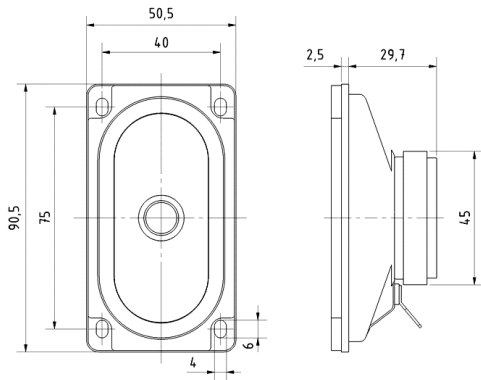
**Eigenschaften / Attributes**

- Feuchtigkeitsimprägnierte Membran
- Metallausführung

- Moisturised cone
- Metal basket

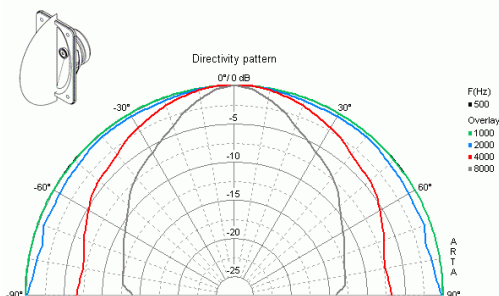
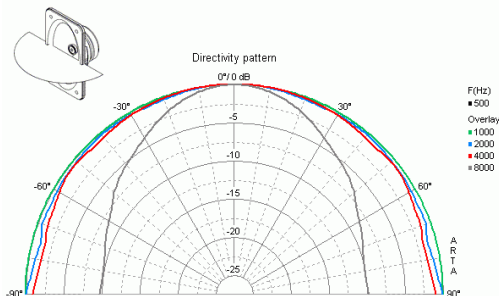
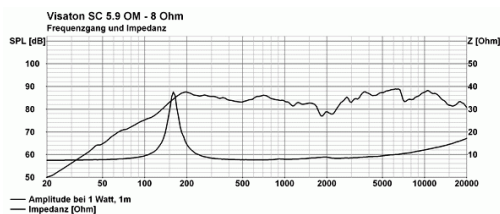
# SC 5.9 OM - 4 Ohm

Art. No. 8002



## Technische Daten / Technical data

Nennbelastbarkeit Rated power	10 W
Musikbelastbarkeit Maximum power	15 W
Nennimpedanz Z Nominal impedance Z	4 Ohm
Übertragungsbereich Frequency response	90–20000 Hz
Mittlerer Schalldruckpegel Mean sound pressure level	84 dB (1 W/1 m)
Resonanzfrequenz $f_s$ Resonance frequency $f_s$	170 Hz
Obere Polplattenhöhe Height of front pole-plate	3 mm
Schwingspulendurchmesser Voice coil diameter	14 mm
Wickelhöhe Height of winding	4 mm
Schallwandöffnung Cutout diameter	43 x 82 mm
Gewicht netto Net weight	0,14 kg
Anschlüsse Connections	4,8 x 0,8 mm (+) 2,8 x 0,8 mm (-)
Temperaturbereich Temperature range	-25 ... 70 °C



11.01.2017