

0.5mm Pitch Board to Board Connector

5656 Series

シリーズ (Series)	5656
接続形態 (Connection Style)	基板平行接続 (Parallel Connection) 基板垂直接続 (Vertical Connection)
基板間高さ (Stacking Height)	17.0 / 18.0 / 19.0mm (Parallel Connection)
極間隔 (Pitch)	0.5mm
極数 (No. of Positions)	40 to 60 Pos.
定格電流 (Rated Current)	DC 0.5A/Contact DC 2.0A/Power pin
定格電圧 (Rated Voltage)	DC 50V/Contact
耐電圧 (D. W. Voltage)	AC 250Vrms/min.
コンタクト材質 (Contact Material)	銅合金 (Copper alloy)
インシュレータ材質 (Insulator Material)	耐熱樹脂 (Heat-resistant plastic)
フローティング量 (Floating)	XY: $\pm 1.0\text{mm}$
使用温度範囲 (Operating Temperature)	-40 to +125°C



◆概要

5656 シリーズは、0.5mm ピッチのフローティング機構付き基板対基板コネクタです。プラグコネクタはストレートタイプで、相手側のリセプタクルコネクタは、プラグとの組み合わせにより、基板を平行に接続するタイプと、基板を垂直に接続するタイプの2種を取り揃え、設計の自由度を高めています。基板実装のズレを吸収するフローティング構造を採用することで、嵌合状態でXY方向に当社従来品比約2.2倍向上となる $\pm 1.0\text{mm}$ (F/P \times 200%)可動を可能とし、高い接触信頼性を実現しました。また、+125°Cまでの高耐熱性を有するため、車載機器が求める厳しい高温環境にも対応が可能です。

*F/P \times F= Floating(フローティング量)/P=Pitch(ピッチ)

◆特長

- (1) 業界最大(*)の可動領域、XY方向に $\pm 1.0\text{mm}$ 可動するフローティング構造を採用。可動領域が大きいため、基板実装のズレを今まで以上に吸収し、高接触信頼性を実現しました。(*)2018年9月 当社調べ
- (2) プラグコネクタはストレートタイプとし、相手側となるリセプタクルコネクタには、基板を平行に接続する「ストレートタイプ」と、基板を垂直に接続する「ライトアングルタイプ」の2種を用意し、設計の自由度を高めました。
- (3) 大電流向け電源供給用端子タイプや、信号コネクタと電源供給用コネクタを別々に実装することなくお使いいただける複合タイプも用意し、幅広いニーズに対応します。
- (4) 環境に優しいRoHS指令対応、ハロゲンフリー対応品です。

◆Outline

The 5656 Series are Board to Board Connectors featuring a pitch of 0.5mm. Plug connectors are of the vertical (stacking) type, and receptacle connectors are offered in two types depending on the combination with plug connectors: vertical (stacking) type for connecting boards which are aligned in parallel directions, and right angle type for connecting boards in vertical directions. The floating structure of the plug connector has a movable range of $\pm 1.0\text{mm}$ in the X and Y directions, thus improving contact reliability against misalignments in mating or vibrations. This enhanced mating tolerance ensures reliable connections by compensating for a greater degree of location mating error and mounting slippage during assembly, as well as vibration and shock in the operating environment.

◆Features

- (1) Kyocera's proprietary floating structure ensures reliable connections in the mated state even amid movement of up to $\pm 1.0\text{mm}$ (F/P=200%) in both the X and Y directions.
- (2) Plug connectors are of the vertical (stacking) type, and receptacle connectors are offered in two types: vertical (stacking) type and right angle type for connecting boards in parallel and vertical directions respectively.
- (3) Also available are two specialized types that meet with a wide range of requirements: the power terminals attached type accommodates high current such as power supply purpose. Combinations of signal and power pins are also available.
- (4) RoHS compliant and Halogen-free

本カタログには推奨めっきを掲載しております。めっき種類・仕様、ならびに生産対応可能極数については営業部にご確認願います。
Recommended plating types are mentioned in this catalogue. For other plating types and their specifications, and available numbers of positions, please feel free to contact our sales department.

**0.5mm Pitch
5656 Series**

0.5mm ピッチ SMT フローティング
0.5mm Pitch, SMT, Floating type



注文コード/Ordering Code ※その他の嵌合高さについてはお問合せ下さい。
For other stacking heights, please contact us.

◆接続形態 Connection Style : 基板平行接続 Parallel Connection

	嵌合高さ Stacking Height	極数 No. of Pos.	タイプ Type	型番 Part No.	梱包数 Packing Quantity	
Plug	17 to 19mm 	40 / 60	STD.	14 5656 0XX 00X 829+T 極数 No. of Pos.	1: ボス・吸着テープ付 With boss and vacuum tape 3: ボス・キャップ付 With boss and cap	500
		52	GND.	14 5656 052 002 829+T 極数 No. of Pos.	ボス・吸着テープ付 With boss and vacuum tape	500
Receptacle	17.0mm	60	STD.	24 5656 060 009 829+T 極数 No. of Pos.	ボス・吸着テープ付 With boss and vacuum tape	400
		52	GND.	24 5656 552 009 829+T 極数 No. of Pos.	ボス・吸着テープ付 With boss and vacuum tape	400
	18.0mm	40	STD.	24 5656 040 010 829+T 極数 No. of Pos.	ボス・吸着テープ付 With boss and vacuum tape	350
	19.0mm	60	STD.	24 5656 060 X11 829+T 極数 No. of Pos.	0: ボス・吸着テープ付 With boss and vacuum tape 7: ボス無・吸着テープ付 Without boss With vacuum tape	300

◆接続形態 Connection Style : 基板垂直接続 Vertical Connection

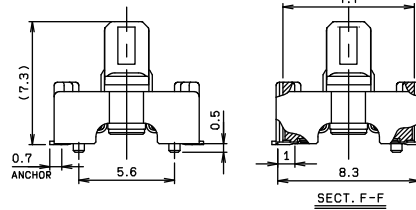
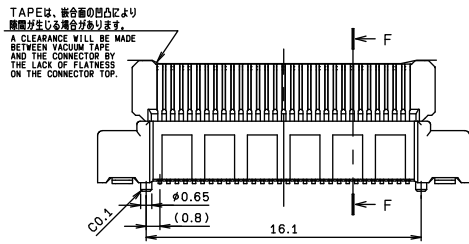
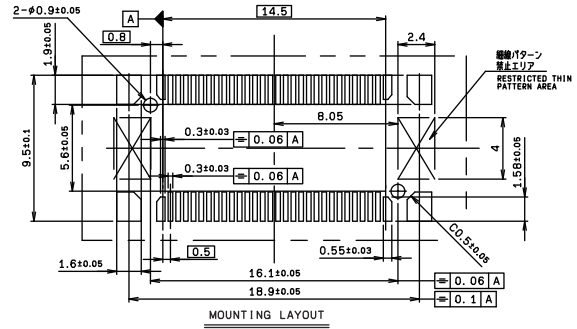
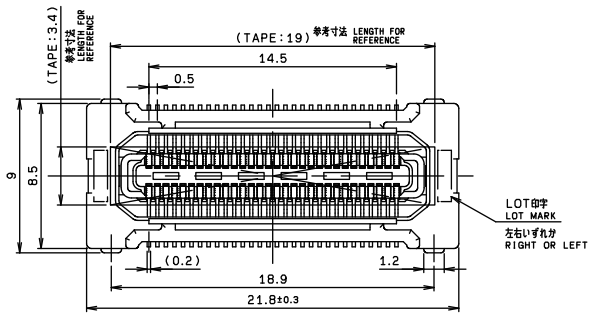
	嵌合状態 Mating Condition	極数 No. of Pos.	タイプ Type	型番 Part No.	梱包数 Packing Quantity	
Plug		52	GND.	14 5656 052 002 829+T 極数 No. of Pos.	ボス・吸着テープ付 With boss and vacuum tape	500
Receptacle		52	GND.	24 5656 052 10X 829+T 極数 No. of Pos.	1: ボス・吸着テープ付 With boss and vacuum tape 2: ボス付・吸着テープ無 With boss Without vacuum tape	500

0.5mm Pitch 5656 Series

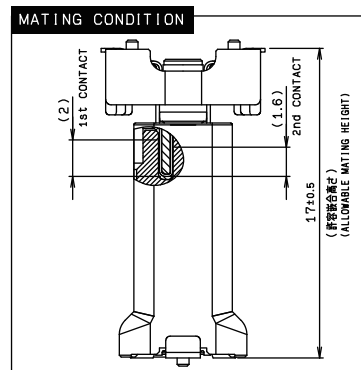
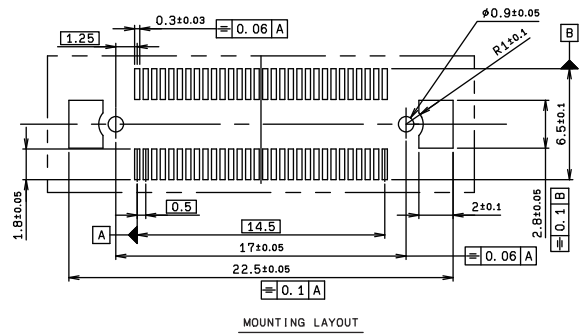
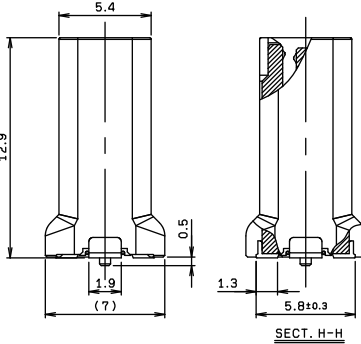
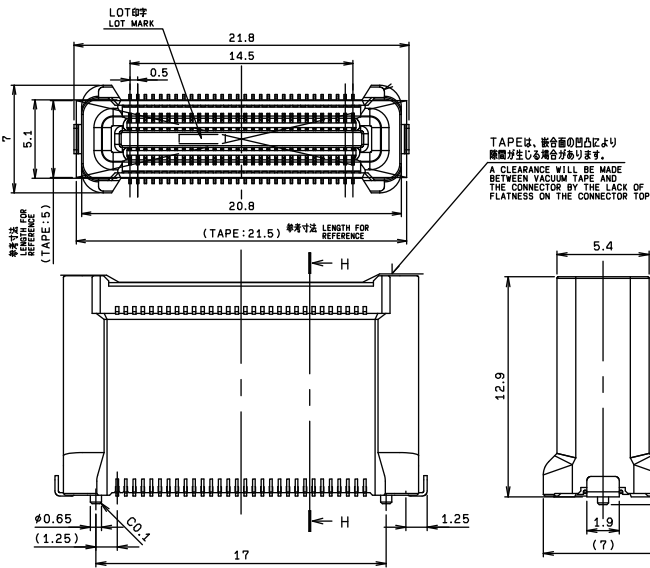
フローティングコネクタ ストレート - ストレート (嵌合高さ17.0mm) STD.タイプ
Floating Connector, Vertical - Vertical (Stack. H: 17.0mm), STD. Type

007C-2210-0
008B-2210-0

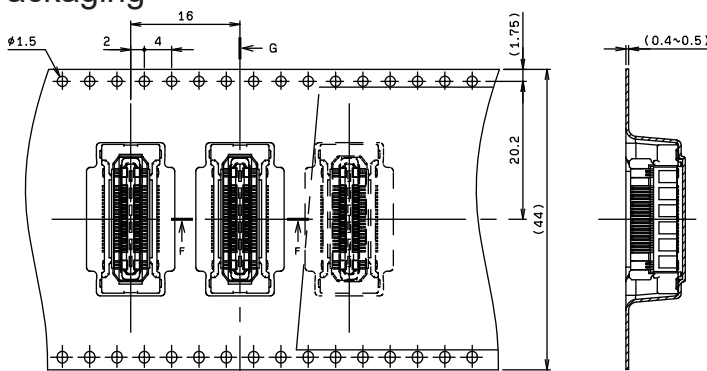
● Plug



● Receptacle [ストレート (Vertical)]



● Packaging



注文コード / Ordering Code

Plug

14 5656 060 00X 829+T

極数

No. of Pos.

1: ボス・吸着テープ付
With boss and vacuum tape
3: ボス・キャップ付
With boss and cap

Receptacle

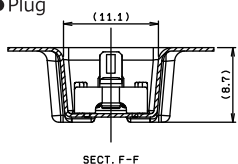
24 5656 060 009 829+T

極数

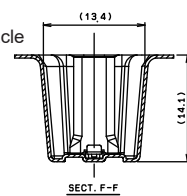
No. of Pos.

ボス・吸着テープ付
With boss and vacuum tape

● Plug



● Receptacle



RoHS 対応品
RoHS Compliant Product

梱包数量 PACKING QUANTITY

● Plug : 500/Reel

● Receptacle : 400/Reel

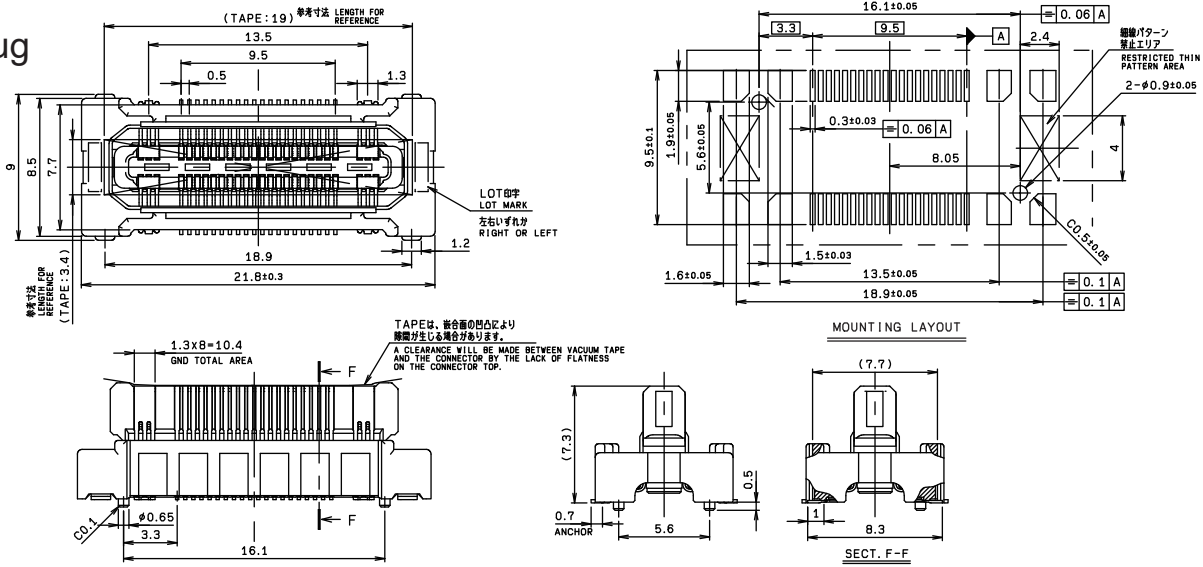
本カタログには推奨めっきを掲載しております。めっき種類・仕様、ならびに生産対応可能極数については営業部にご確認願います。
Recommended plating types are mentioned in this catalogue. For other plating types and their specifications, and available numbers of positions, please feel free to contact our sales department.

0.5mm Pitch 5656 Series

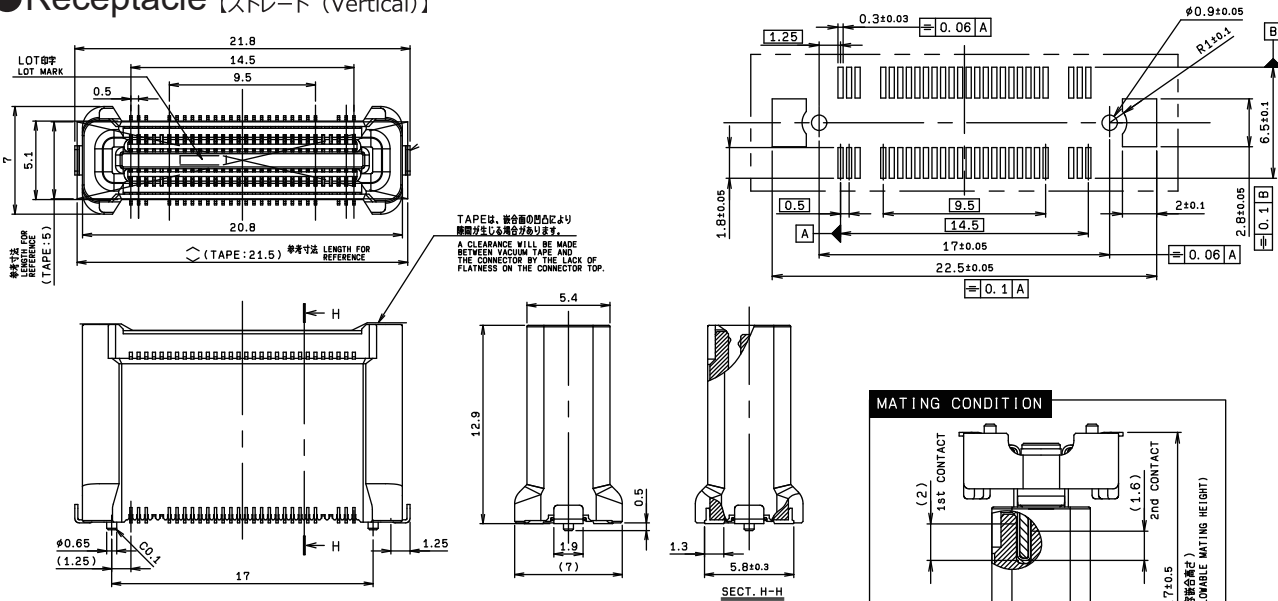
フローティングコネクタ ストレート - ストレート (嵌合高さ17.0mm) GND.タイプ
Floating Connector, Vertical - Vertical (Stack. H: 17.0mm), GND. Type

005B-2210-0
017B-2210-0

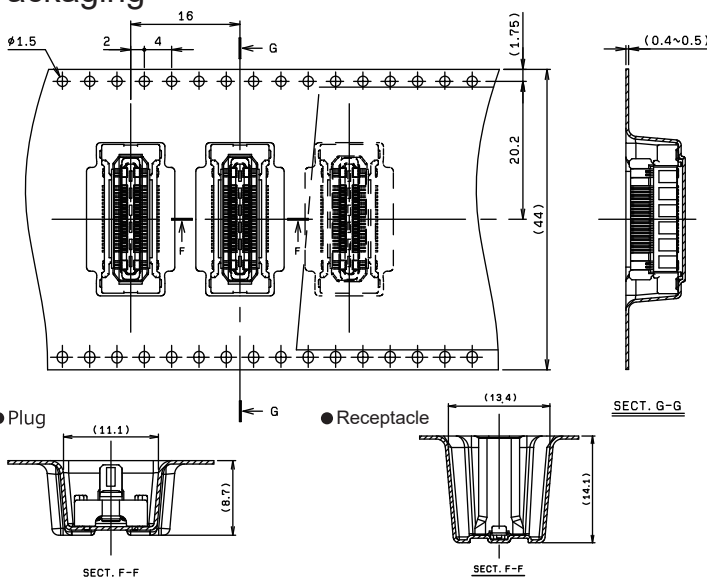
● Plug



● Receptacle [ストレート (Vertical)]



● Packaging



注文コード / Ordering Code

Plug

14 5656 052 002 829+T

極数 No. of Pos. ボス・吸着テープ付 With boss and vacuum tape

Receptacle

24 5656 052 009 829+T

極数 No. of Pos. ボス・吸着テープ付 With boss and vacuum tape

RoHS 対応品
RoHS Compliant Product

梱包数量 PACKING QUANTITY

● Plug : 500/Reel

● Receptacle : 400/Reel

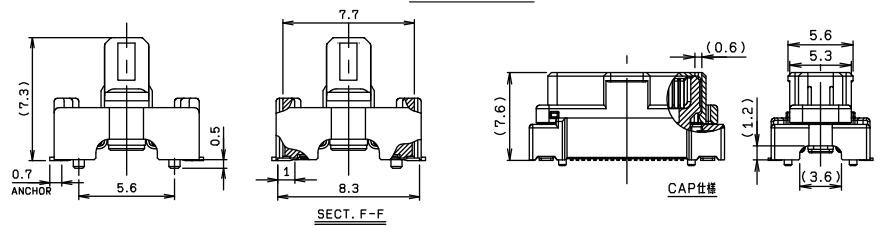
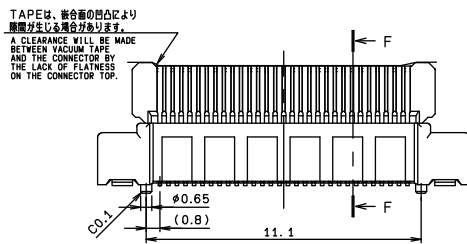
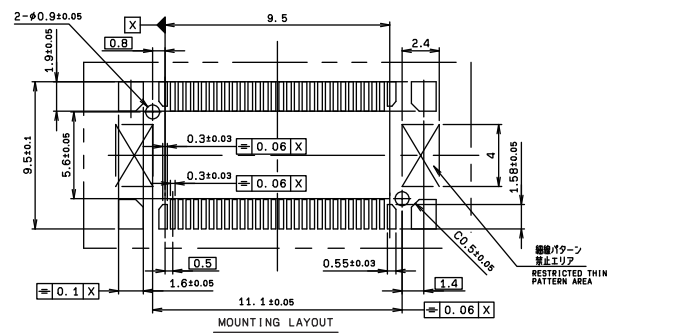
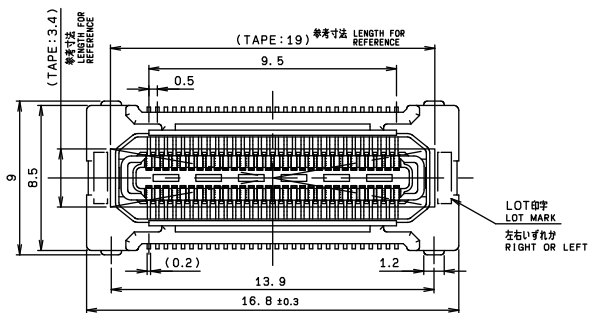
本カタログには推奨めっきを掲載しております。めっき種類・仕様、ならびに生産対応可能極数については営業部にご確認願います。
Recommended plating types are mentioned in this catalogue. For other plating types and their specifications, and available numbers of positions, please feel free to contact our sales department.

0.5mm Pitch 5656 Series

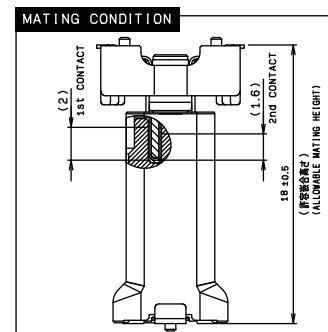
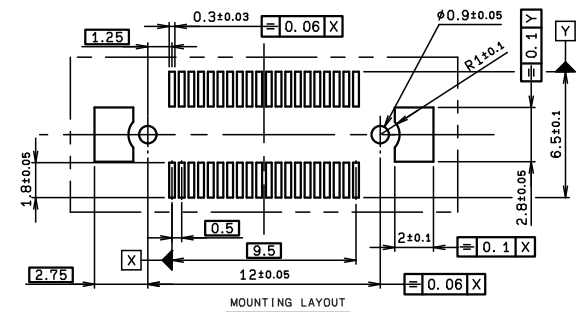
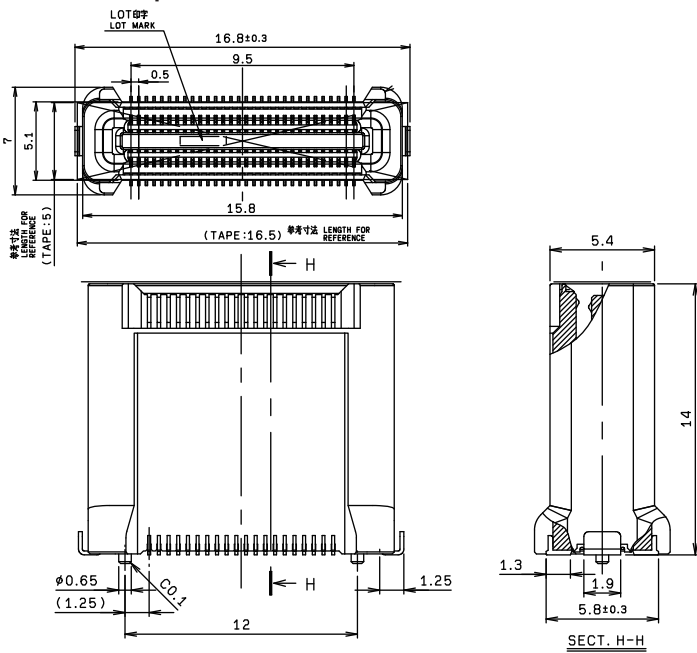
フローティングコネクタ ストレート - ストレート (嵌合高さ18.0mm) STD.タイプ
Floating Connector, Vertical - Vertical (Stack. H: 18.0mm), STD. Type

007C-2210-0
018A-2210-0

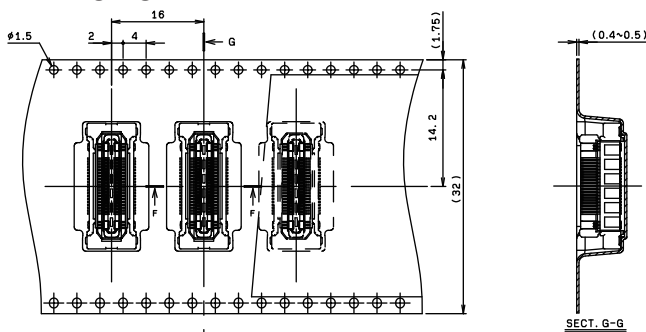
● Plug



● Receptacle (ストレート (Vertical))



● Packaging



注文コード / Ordering Code

Plug

14 5656 040 00X 829+T

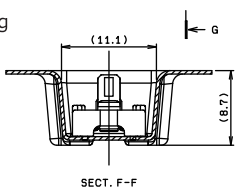
極数 No. of Pos. 1: ボス・吸着テープ付 With boss and vacuum tape

Receptacle

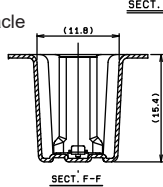
24 5656 040 010 829+T

極数 No. of Pos. 3: ボス・キャップ付 With boss and cap

● Plug



● Receptacle



RoHS 対応品
RoHS Compliant Product

梱包数量 PACKING QUANTITY
● Plug : 500/Reel
● Receptacle : 350/Reel

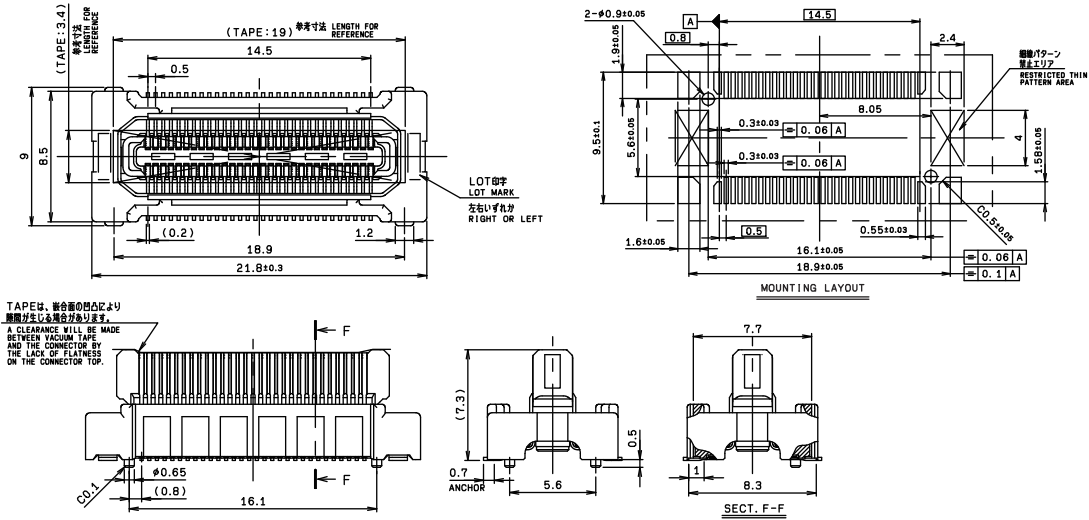
本カタログには推奨めっきを掲載しております。めっき種類・仕様、ならびに生産対応可能極数については営業部にご確認願います。
Recommended plating types are mentioned in this catalogue. For other plating types and their specifications, and available numbers of positions, please feel free to contact our sales department.

0.5mm Pitch 5656 Series

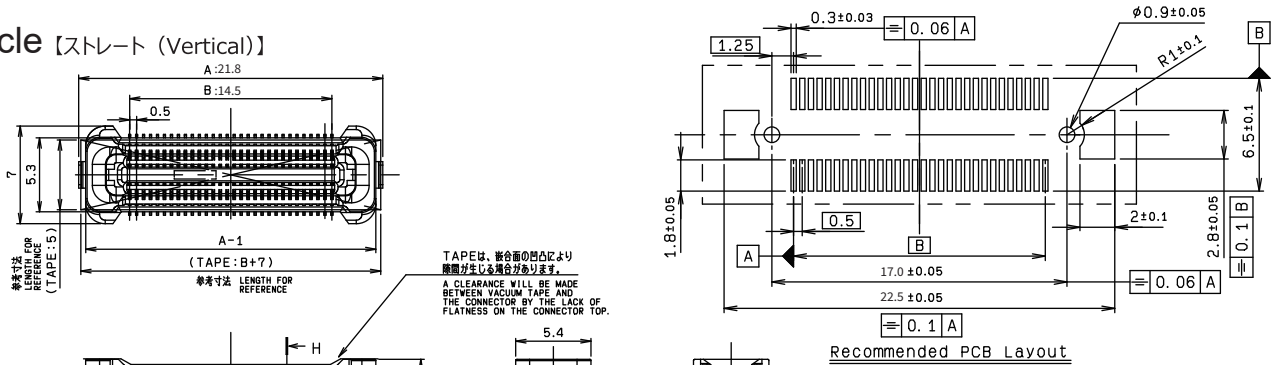
フローティングコネクタ ストレート - ストレート (嵌合高さ19.0mm) STD.タイプ
Floating Connector Vertical - Vertical (Stack. H: 19.0mm) STD. Type

007C-2210-0
019A-2210-0

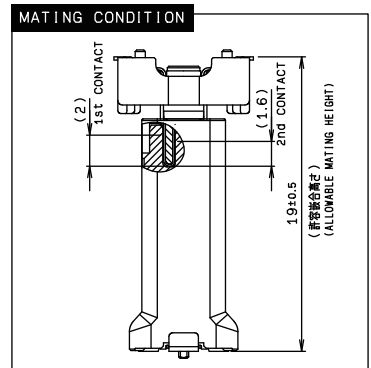
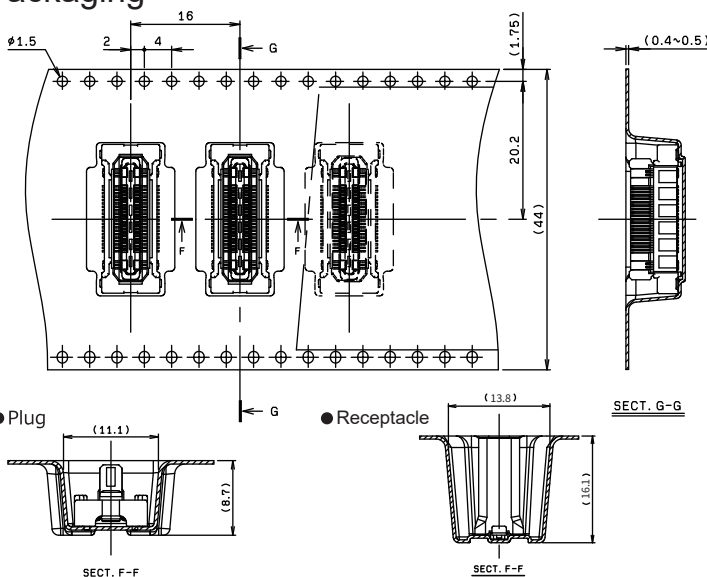
● Plug



● Receptacle [ストレート (Vertical)]



● Packaging



注文コード / Ordering Code

Plug

14 5656 060 00X 829+T

極数
No. of Pos.

1: ボス・吸着テープ付
With boss and vacuum tape
3: ボス・キャップ付
With boss and cap

Receptacle

24 5656 060 X11 829+T

極数
No. of Pos.

0: ボス・吸着テープ付
With boss and vacuum tape
7: ボス無・吸着テープ付
Without boss With vacuum tape

RoHS 対応品
RoHS Compliant Product

梱包数量 PACKING QUANTITY
● Plug: 500/Reel ● Receptacle: 300/Reel

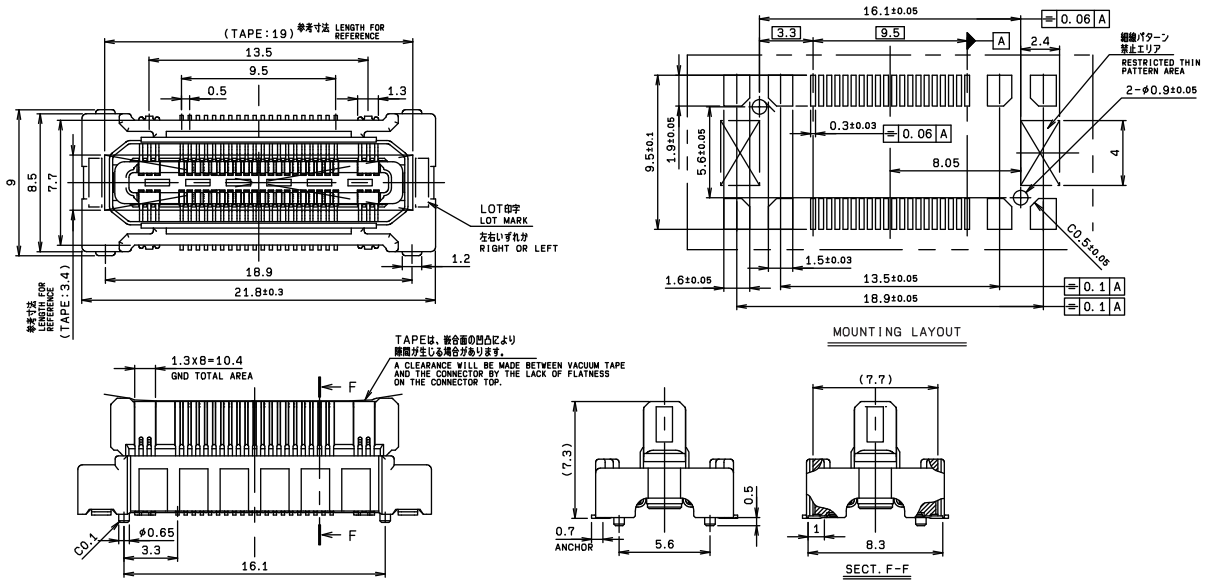
本カタログには推奨めっきを掲載しております。めっき種類・仕様、ならびに生産対応可能極数については営業部にご確認願います。
Recommended plating types are mentioned in this catalogue. For other plating types and their specifications, and available numbers of positions, please feel free to contact our sales department.

0.5mm Pitch 5656 Series

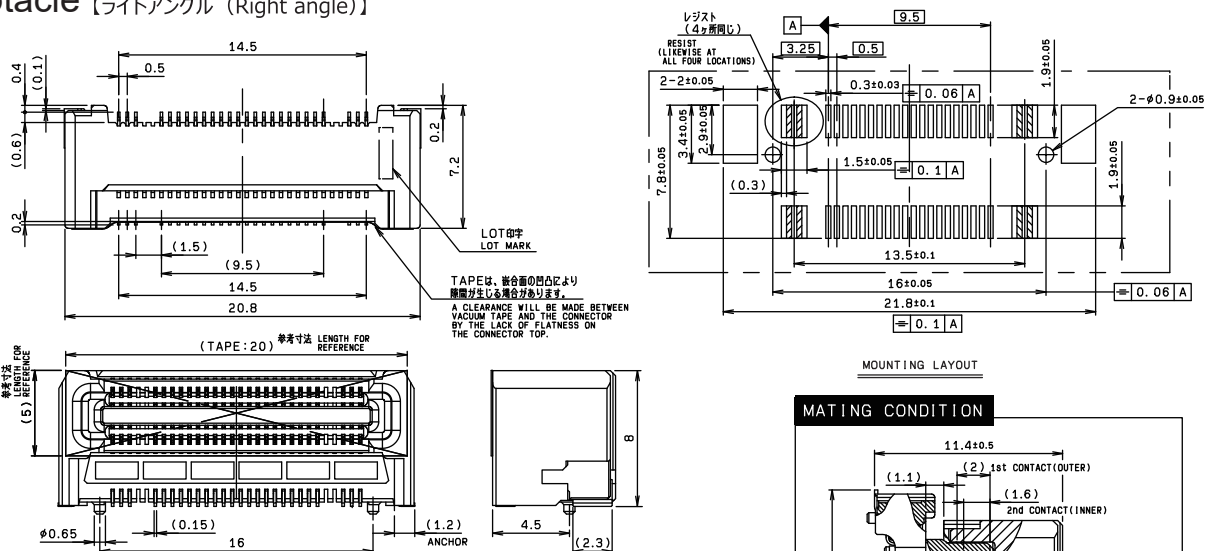
フローティングコネクタ ストレート - ライトアングル GND.タイプ
Floating Connector, Vertical - Right angle, GND. Type

005B-2210-0
006B-2210-0

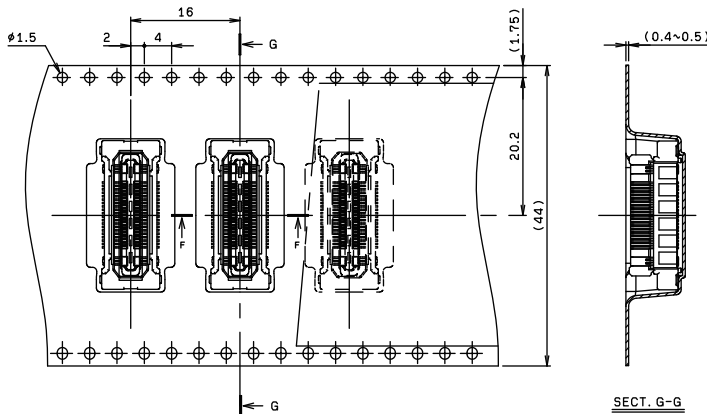
● Plug



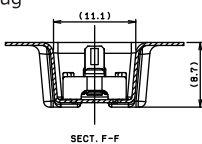
● Receptacle [ライトアングル (Right angle)]



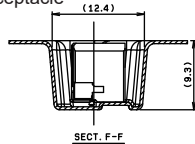
● Packaging



● Plug



● Receptacle



注文コード/ Ordering Code

Plug

14 5656 052 002 829+T

極数 1 1
No. of Pos. ボス・吸着テープ付
With boss and vacuum tape

Receptacle

24 5656 052 10X 829+T

極数 1 1
No. of Pos. 1: ボス・吸着テープ付
With boss and vacuum tape
2: ボス付・吸着テープ無
With boss Without vacuum tape

RoHS 対応品
RoHS Compliant Product

梱包数量: 500個/リール
PACKING QUANTITY: 500/Reel

本カタログには推奨めっきを掲載しております。めっき種類・仕様、ならびに生産対応可能極数については営業部にご確認願います。
Recommended plating types are mentioned in this catalogue. For other plating types and their specifications, and available numbers of positions, please feel free to contact our sales department.