

Quality Control Standard

出货品质标准

Valued customer 客户名称 :	Customer Product Name/No. (客户产品名称/编号):	扫描仪	
Model No 机种编号 :	Swatch No.: 样品编号	Date作成日: 2023/1/10	Rev.
Our Code No. 仕样编号 :	(Please Use Our Code No. To Order) (订货时请用此仕样编号)	Rev. Date修订日:	
		备注	DV ROHS

1. Conditions of Standard Operation / 工作条件

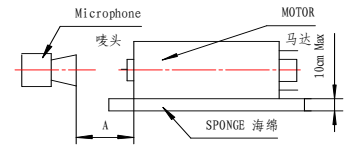
1- 1)Driving Voltage 驱动电压	:	18	V	DC Constant between motor terminals. 马达端子电压	18	V	直流恒压。
1- 2)Direction of Rotation 回转方向	:	CW	viewing from metal housing. 面对马达金属外壳时。				
1- 3)Position of Motor 马达放置状态	:	To be placed horizontally when measuring. 测试时水平放置。					

1- 4)Operating Temperature工作温度	:	-10	°C	to	60	°C
1- 5)Operating Humidity工作湿度	:	30%RH to 95%RH				

2. Conditions of Standard Test / 测试条件

2- 1)Testing Temperature测试温度	:	10°C	to	30°C
2- 2)Testing Humidity测试湿度	:	30%RH to 95%RH		

噪音测试示意图



3. Initial Electrical Characteristics / 初期特性

3- 1) No Load Speed 无负荷转速	:	10300	±	1550	rpm
	:	10300	±	1550	转/分
3- 2) No Load Current 无负荷电流	:	60	mA max.		
	:	最大	60	毫安培	
3- 3) Load Speed 负荷转速	At Load	0.686	mNm	:	9470 ± 1400 rpm
		0.686	mNm	:	9470 ± 1400 转/分
3- 4) Load Current 负荷电流	负载	0.686	mNm	:	120 mA max.
		最大	120	毫安培	
3- 5) Stall Torque 堵转扭力	At Load	0.9 & 3.5	mNm	:	6.5 mNm min.
	在负载点	0.9 & 3.5	mNm	:	最小 6.5 mNm
3- 6) Stall Current 堵转电流	在负载点	0.9 & 3.5	mNm	:	800 mA max.
		最大	800	毫安培	
3- 7) Mechanical Noise(vertical from housing side 10 cm Background noise 30dB Max) 机械噪音(距离铁壳侧 10 cm, 环境噪音30dB Max)	:	72	dB Or below(RMS)JIS-A Characteristics dB 以下(RMS) JIS-A特性		
3- 8) Reference Performance Curve 参考性能曲线	:	As per attached Sheet <u>FP130-KT-08400</u> 所附图表为 <u>FP130-KT-08400</u>			
3- 9) Dimensions 外形尺寸	:	As per Drawing attached <u>WG- F130T-Y134</u> 所附图面为 <u>WG- F130T-Y134</u>			
3- 10) End play of Shaft 虚位	:	0.05	~	0.30	mm
	:	0.05	~	0.30	毫米

For & on behalf of Customer

For & on behalf of Standard Motor Co., Ltd.

Jack Lee 2023/01/11



As a reminder, the specification should be signed and returned within two weeks, or it will be considered as acceptable by the customer. 如果客户两周内不签字确认并返回, 将被视为已认可此规格。

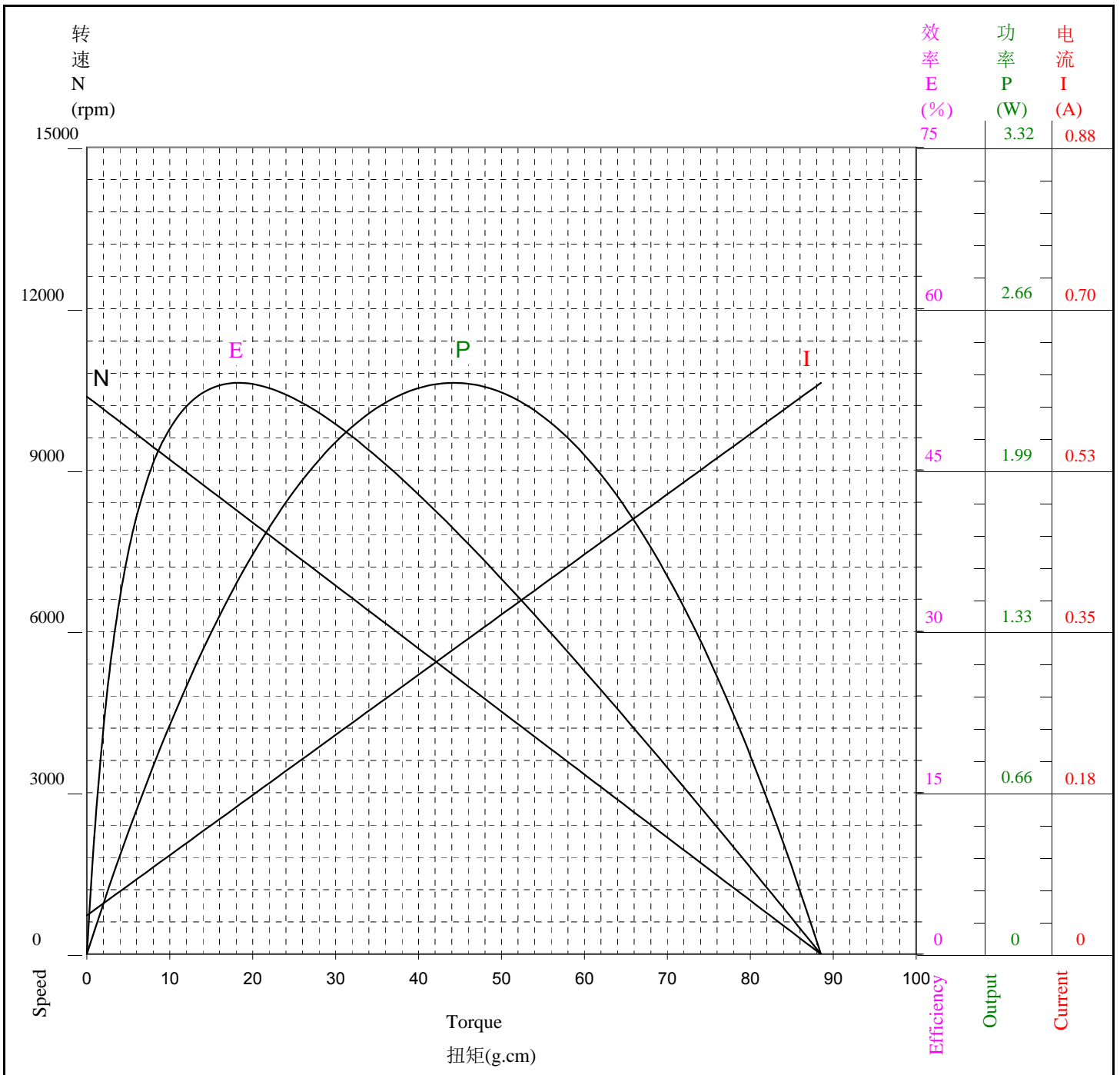
性能表只供参考
马达实际参数请以马达出货标准为主



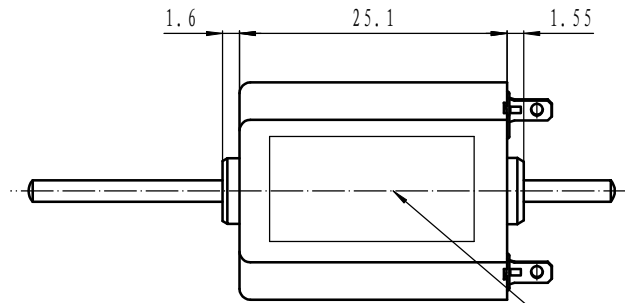
STANDARD MOTOR 標準微型摩打有限公司

两点法: 9.2 g.cm & 35.7 g.cm

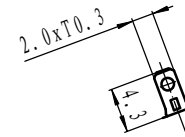
Model/Winding 型号/卷线	Voltage 电压 V	No Load 无负荷		At Maximum Efficiency 最大效率点				At Maximum Output 最大功率点				Stall 停止	
		Current 电流 A	Speed 转速 rpm	Current 电流 A	Speed 转速 rpm	Torque 扭矩 g.cm	Efficiency 效率 %	Current 电流 A	Speed 转速 rpm	Torque 扭矩 g.cm	Output 功率 W	Current 电流 A	Torque 扭矩 g.cm
FS130-KT-08400	18.0	0.042	10366	0.161	8225	18.3	53.1	0.331	5183	44.3	2.35	0.620	88.5



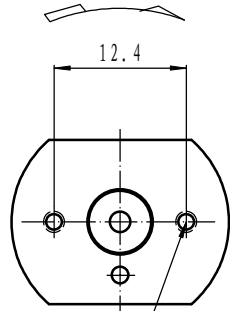
MARK	POSITION	DESCRIPTION	DATE	BY



SEE NOTE 3
参见注记 3

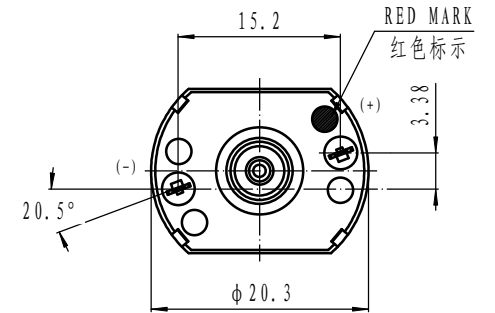
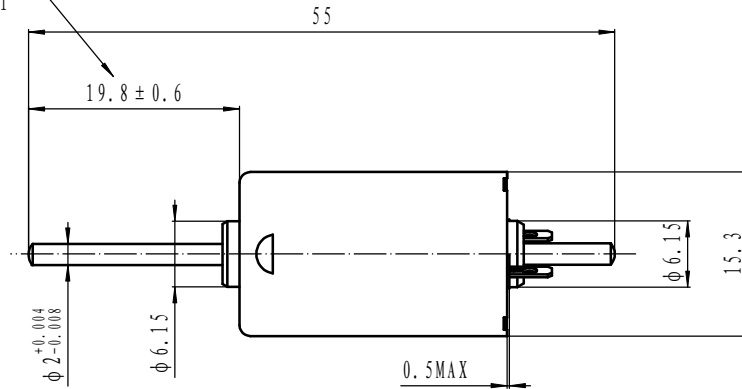


马达回转方向
DIRECTION OF ROTATION



2-M2.0x0.4
2 TAPPED HOLES

SEE NOTES 1
参见注记 1



NOTES (备注):

1. THIS DIM APPLIES ONLY WHEN MOTOR SHAFT IS IN EXTREME RIGHT POSITION
该尺寸适用于将轴压于右侧时
2. SHAFT END PLAY 0.04~0.30
马达虚位(轴向串动) 0.04~0.30
3. SPECIFIED CONTENT WILL BE TYPEGRAPHICALED IN CONFORMITY TO GETUP BOOK OF MOTOR
按马达仕样书印刷指定内容

Characteristic	DWN. BY	袁会军	DWN. DATE	13.09.23	TITLE	Motor Outline Drawing		
Cpk ≥ 1.33	CHK. BY		CHK. DATE		DWG. No.	WG-F130T-Y134		
Quality control	APP. BY		APP. DATE		Undeclared tolerance	± 0.3	Angle tolerance	/
Not mark	Not required	STANDARD MOTOR CO., LTD.	SCALE	2:1	Rev.	-		A3