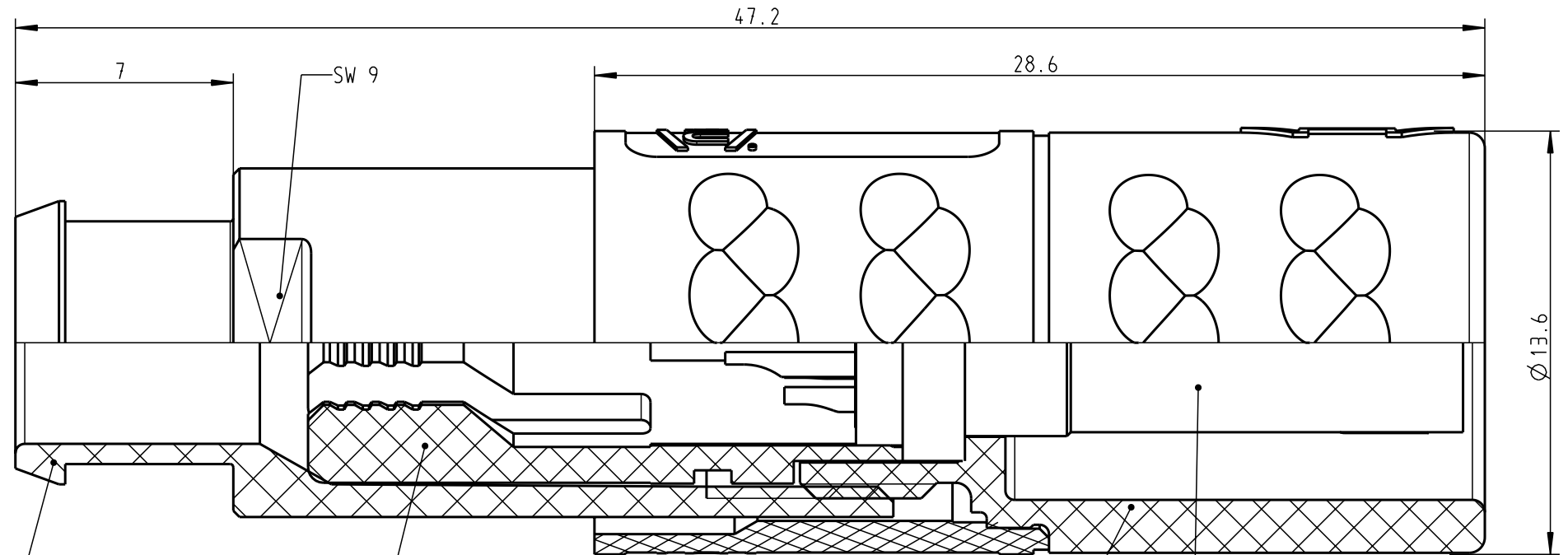
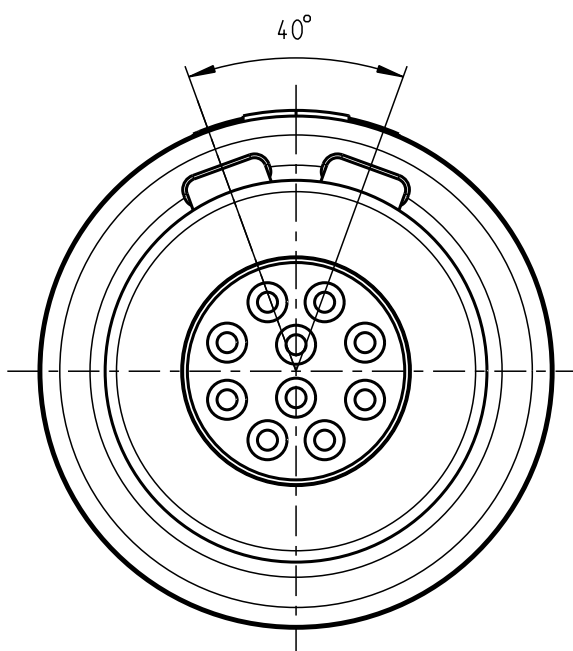


For these Unterlage behalten wir uns alle Rechte vor, auch für den Fall der Patentverletzung oder Gebrauchsmusterinfraktion. Sie darf ohne unsere vorherige schriftliche Zustimmung weder vervielfältigt noch sonstwie benutzt, nach Dritten zugänglich gemacht werden.

Nur rot gestempelte oder auf Laufkarte gedruckte Dokumente unterliegen dem Änderungsdienst und sind zur Fertigung freigegeben. Only red stamped or on jobcard printed documents are managed. These documents are approved for production.

All Rights reserved, including possible patents or trademarks. Documents shall not be provided to a third party or duplicated in any form without prior written permission.

CAD: Pro/ENGINEER

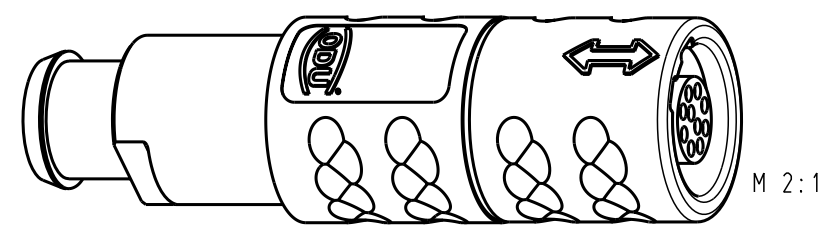


Technische Daten/Technical Data:

Werkstoffe/Materials: PSU / grau / grey
 Gehäuse/Housing: PSU / grau / grey
 Kontakte/Contacts: Cu-Legierung /Cu-alloy
 Isolierkörper/Insulation Body: PEEK
 Oberflächen/Surfaces: gal. Au
 Kontakte/Contacts: gal. Au
 Schutzart im gesteckten Zustand: IP 50 /Protection Class in mated condition

KontaktØ /ContactØ: Ø0.5 mm
 Anschluß/Termination: 0.08mm² AWG 28
 Löt/Solder
 Prüfspannung/Test Voltage: 1.35 kV DC (SAE AS 13441)
 Strombelastung/Current Load: 5 A
 Einzelkontakte/single contacts: 2.75 A
 10 polig / 10 position: (IEC 512-3 / VDE 0298 T4)

K21MA7-P10LCC0-397S	min. 2.7	max. 3.9
K21MA7-P10LCC0-527S	min. 4.0	max. 5.2
K21MA7-P10LCC0-657S	min. 5.3	max. 6.5
Artikelnummer Part number	KabelØ CableØ	



Maße ohne Toleranzangabe nach mittel DIN ISO 2768		Rohteil:		Rohgew.:	PE-Modell-Nr.: 00030011
2010 Tag Name		Benennung:		CAD-Nr.: 00045089	Bl.: 5:1
Bearb. 18.01. D.Scholz		Kabelteil cpl.		Maßstab:	
Gepr.		Zeichnungs-Nr.: K21MA7-P10LCC0-..7S		Vervielf. Pause	
Norm.		Ersatz für:		Nr.	
And-zust.		Aend.-Mitt.		Datum	
Name		otto dunkel gmbh			