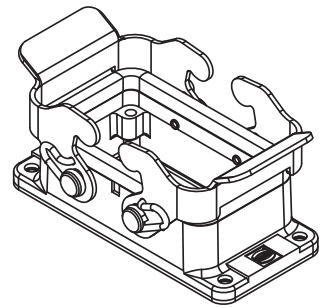
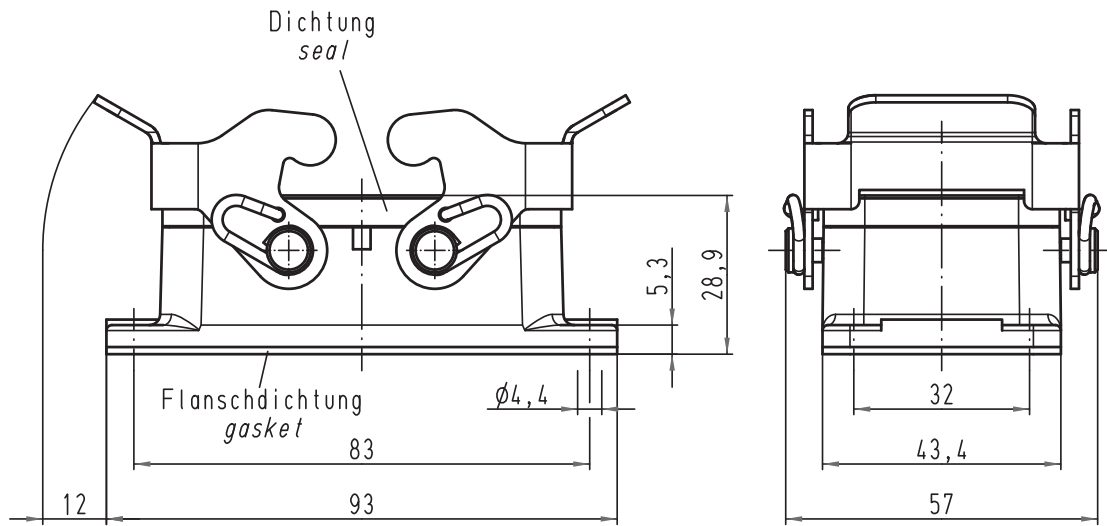
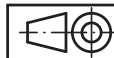
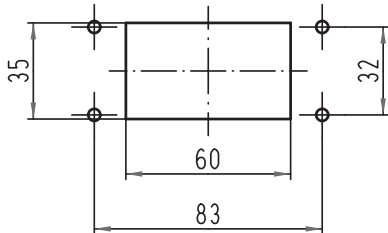


Alle Rechte vorbehalten/ All rights reserved



1:2 Montageausschnitt  
panel cut out



All Dimensions in mm  
Original Size DIN A 4

Techn. Character.

Nicht tolerierte Maß/Free size tolerances

	Dat.	Name	Maßstab/Scale
Detail.	21.09.09	Spr	1:1
Insp.		Be	
Stand.			

Han 10B-agg-QB  
Anbaugeschäuse  
housing bulkhead mounting

A	Mod.	Dat.	Name

HARTING Electric GmbH & Co. KG  
D-32339 Espelkamp



TB 09 30 010 0301ML

Blatt/page

Sub. TB 09 30 010 0301ML v. 27.03.02