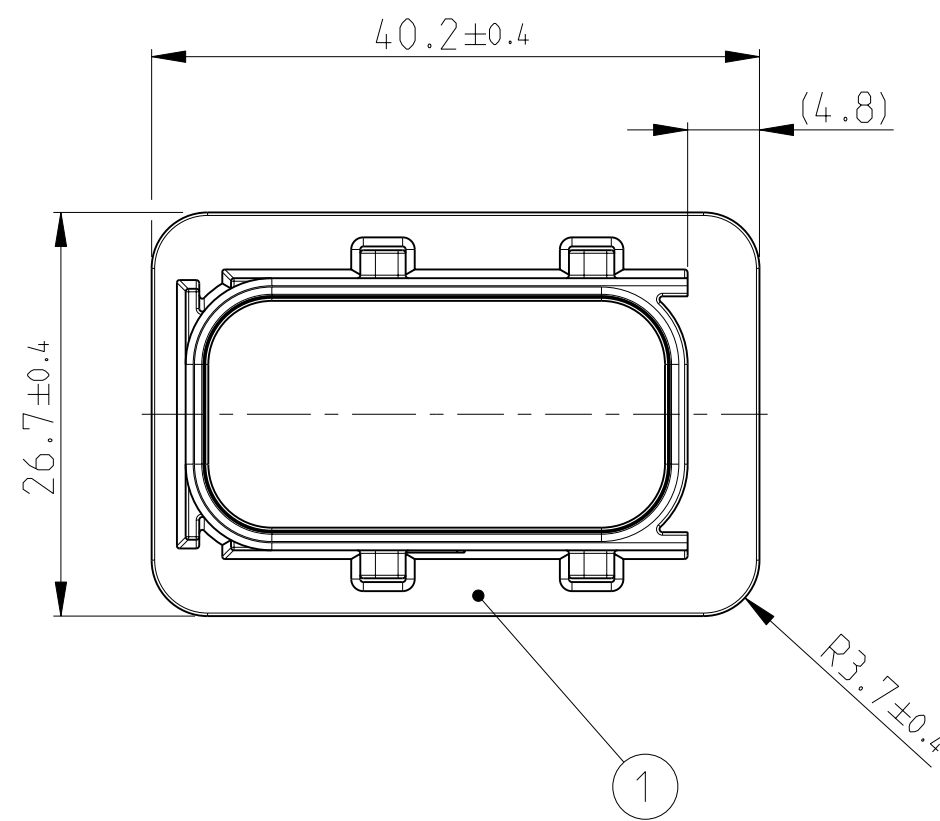
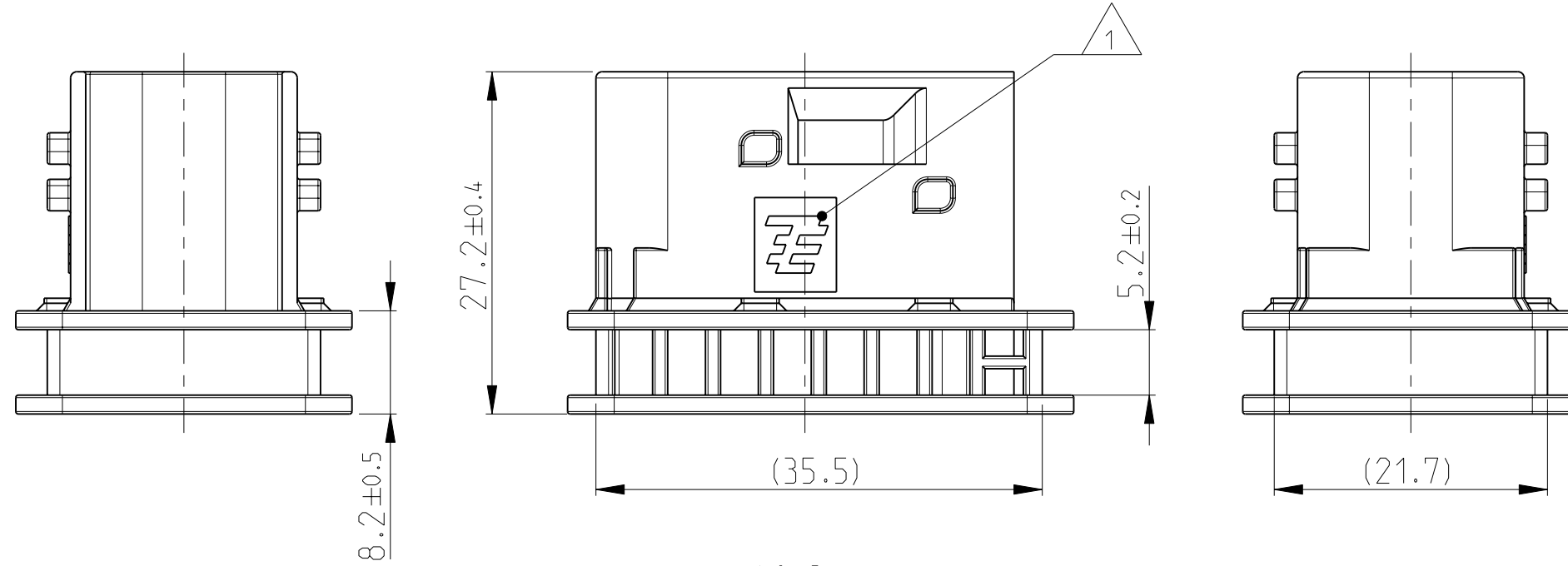
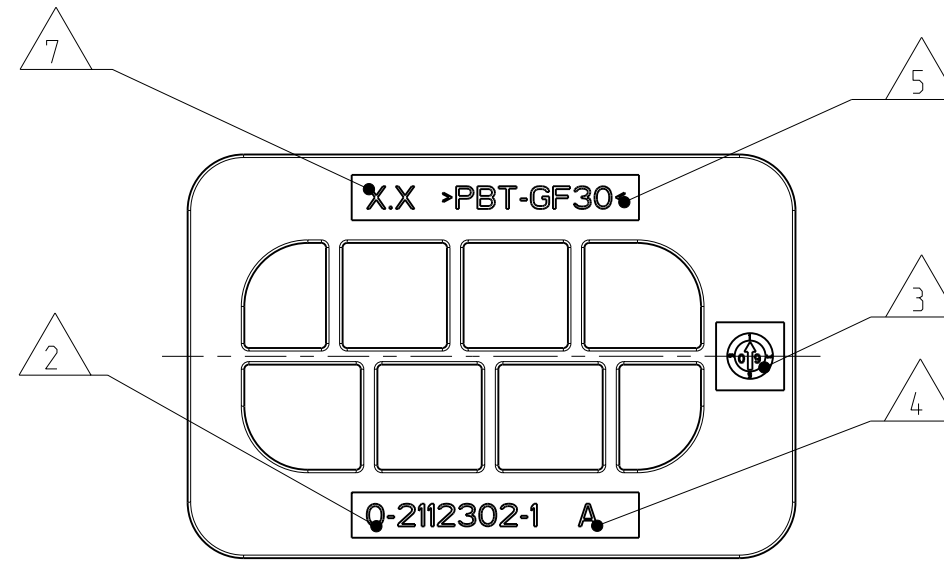
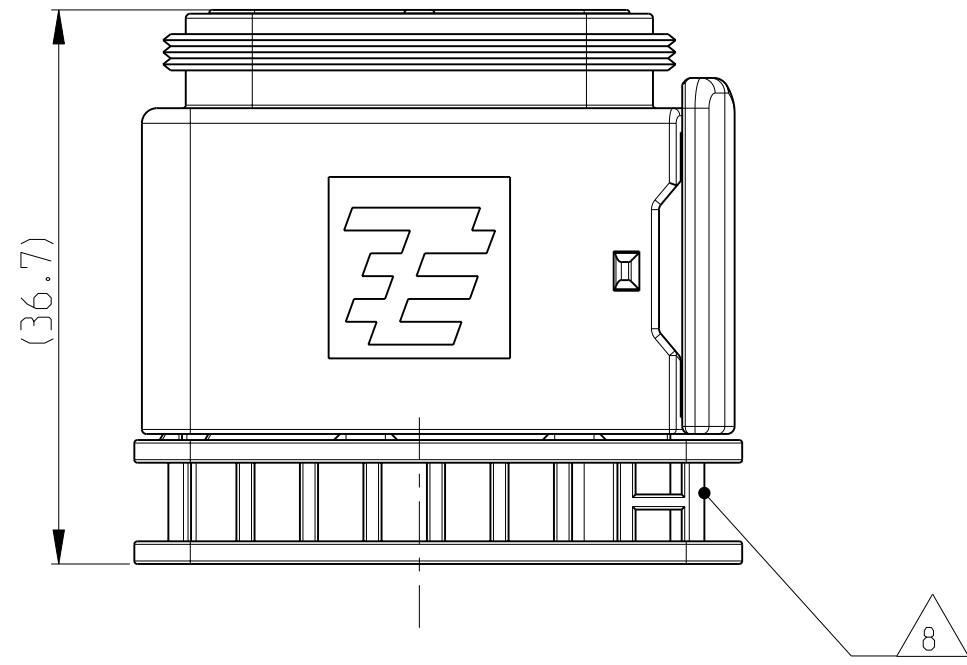
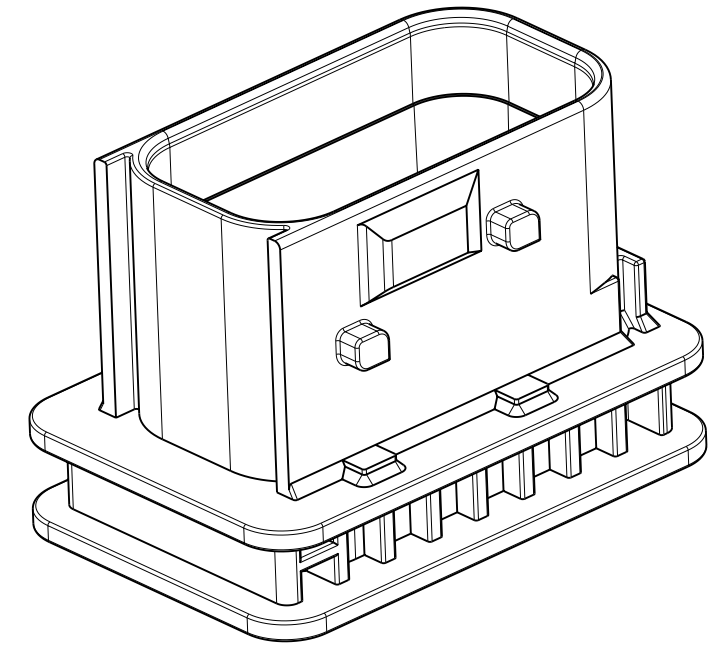


LOC	DIST	REVISIONS ÄNDERUNGEN			
P	LTR	DESCRIPTION BESCHREIBUNG	DATE	DWN	APVD
A1	-	NEW DRAWING CREATED	23NOV2009	SJ	JG
PROJEKT NR.: EGATN09084					

PROTECTION CAP
 MOUNTED ON
 RECEPTACLE HOUSING
 Schutzkappe im
 Buchsengehäuse
 montiert



- NOTES
Bemerkungen
- 1 TYCO ELECTRONICS LOGO
Tyco Electronics Logo
 - 2 TYCO ELECTRONICS ORDER-NO.
Tyco Electronics Bestell-Nr.
 - 3 PRODUCTION DATE
Produktionsdatum
 - 4 LETTER-INSERT FOR THE REVISION STATUS OF THE MOULD
ACTUAL STATUS: SEE TABLE
Schriftsatz fuer Aenderungszustand des Werkzeugs
Aktueller Stand: siehe Tabelle
 - 5 MATERIAL MARKING ACCORDING TO VDA 260
Werkstoffkennzeichnung nach VDA 260
 - 6 BULK PACKAGING IN CORRUGATED BOX
Schuettgut im Versandkarton
 - 7 MOULD CAVITY MARKING
Nestmarkierung
 - 8 MAX. CABLE TIE WIDTH: 5.0mm
max. Kabelbinderbreite: 5.0mm
 - 9 SUITABLE FOR HDSCS RECEPTACLE HOUSINGS
GROUP D. SEE PRODUCT GROUP DRAWING: 1563709
Passend zu HDSCS Buchsengehäusen Gruppe D.
siehe Produktgruppenzeichnung: 1563709



THIS DRAWING IS A CONTROLLED DOCUMENT FOR TYCO ELECTRONICS CORPORATION
 IT IS SUBJECT TO CHANGE AND THE CONTROLLING ENGINEERING ORGANIZATION
 SHOULD BE CONTACTED FOR THE LATEST REVISION.
 DIESES ZEICHNUNGS-DOKUMENT WIRD DURCH AMP INCORPORATED KONTROLLIERT.
 ÄNDERUNGEN, DIE SICH TECHNISCHEN FORTSCHRITT DUESEN, SIND VORBEHALTEN.
 DEN JEWEILS LETZTGÜLTIGEN ÄNDERUNGSSTAND ERFAHREN SIE AUF ANFRAGE.

DIMENSIONS: MASSE INH EINHEITEN: MM	TOLERANCES UNLESS OTHERWISE SPECIFIED: ALLGEMEINTOLERANZEN ACC. TO DIN 9901-140	DWN S. Jaeger 23NOV2009
	0 PLC ±	CHK J. Granzow 26NOV2009
	1 PLC ± ISO 8015	APVD C. Eberwein 27NOV2009
	2 PLC ± DIN 9901-140	PRODUCT SPEC 108-94020
	3 PLC ±	APPLICATION SPEC 114-18756
	4 PLC ±	WEIGHT 10.7 g
	ANGLES/WINKEL ±2°	CUSTOMER DRAWING
	FINISH/OBERFLÄCHE/FARBE BLACK schwarz	

Tyco Electronics Tyco Electronics AMP GmbH 64625 Bensheim (Germany)		NAME PROTECTION CAP, FOR RECEPTACLE HOUSING Schutzkappe fuer Buchsengehäuse HDSCS - GROUP D	
SIZE A2	CAGE CODE 00779	DRAWING NO. ZEICHNUNGS-NR. G-2112302	RESTRICTED TO NUR FUER -
SCALE MASSSTAB 2:1	SHEET BLATT 1	OF VON 1	REV A

0-2112302-1	A	PROTECTION CAP. GROUP D Schutzkappe. Gruppe D	1
TE ORDER-NO. TE Bestell-Nr.	REV.	DESCRIPTION Beschreibung	ITEM