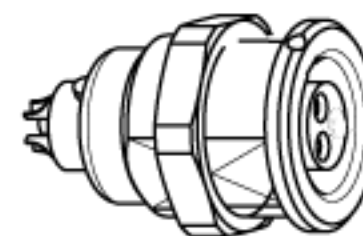
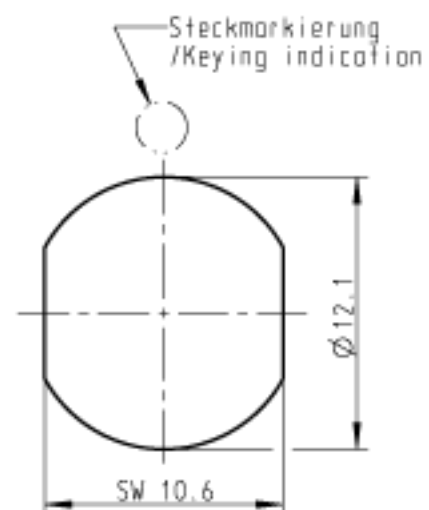


Nur Einsatz dargestellt!
/View only insert!



M 2:1

Montagebohrung
/Panel Cut-out
M 3:1



Technische Daten/Technical Data:

Werkstoffe/Materials:
Gehäuse/Housing: Cu-Legierung /Cu-alloy

Kontakte/Contacts:
Isolierkörper/Insulation Body: PEEK

Oberflächen/Surfaces:
Gehäuse/Housing: matt verchromt /matt chrome-plated

Kontakte/Contacts:
gal. Au

Schutzart im gesteckten Zustand: IP 50
/Protection Class in mated condition

KontaktØ/ContactØ: 1.3 mm
Anschluss/Termination: 0.50mm²
Löt/Solder: AWG 20

Prüfspannung/Test Voltage: 1000 V AC

Strombelastung/Current Load: 14 A
Einzelkontakte/single contacts

Maße ohne Toleranzangabe nach Mittel DIN ISO 2768		Rohteil:		Rohgew.:	PE-Modell-Nr.:
2007 Tag Name		Benennung:		CAD-Nr.:	Bl.:
Bearb. 24.09. D.Stein		Geräteteil cpl.		00036548	
Gepr.		Zeichnungs Nr.:		Maßstab:	
Norm.		G11LAC-P02LPH0-0000		5:1	
And-zust.		Ersatz für:		Vervielf. Posse	
Aend.-Mitt. Datum Name		otto dunkel gmbh		Nr.	

Für diese Unterlage behalten wir uns alle Rechte vor, auch für den Fall der Weiterleitung oder Gebrauchsausweitung. Sie darf ohne unsere vorherige schriftliche Zustimmung weder vervielfältigt noch sonstwie benutzt, noch Dritten zugänglich gemacht werden.

Mur noi gestampalte oder auf Lauffarte gedruckte Dokumente unterliegen dem Änderungsstatus und sind zur Fertigung freigegeben. Only red stamped or as jobcard printed documents are managed. These documents are approved for production.

All rights reserved, including possible patents or trademarks. Documents shall not be provided to a third party or duplicated in any form without prior written permission.

CAD: Pro/ENGINEER