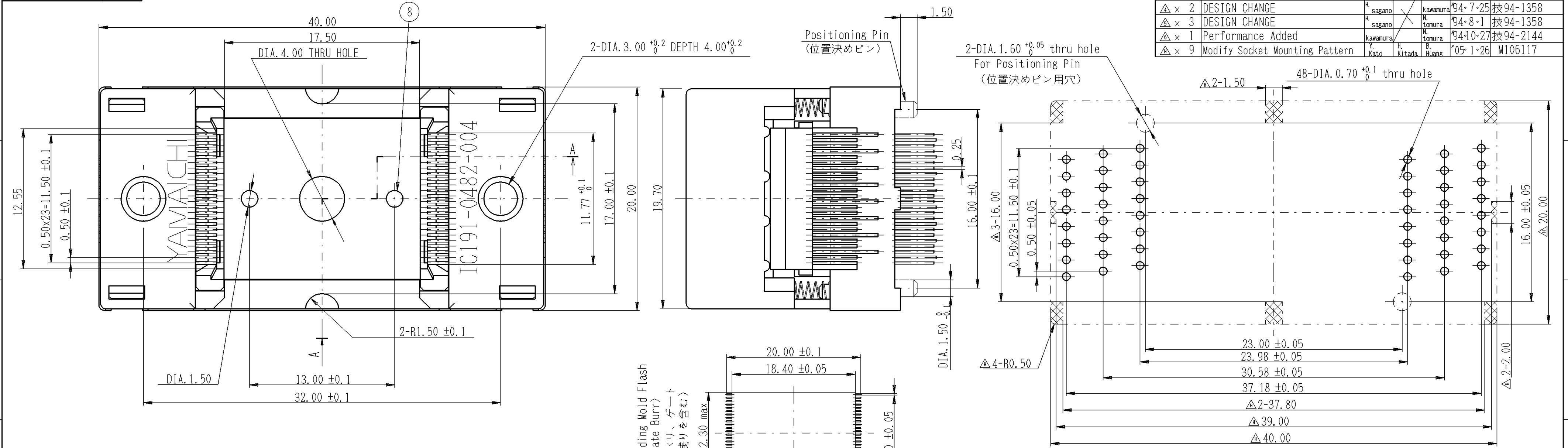
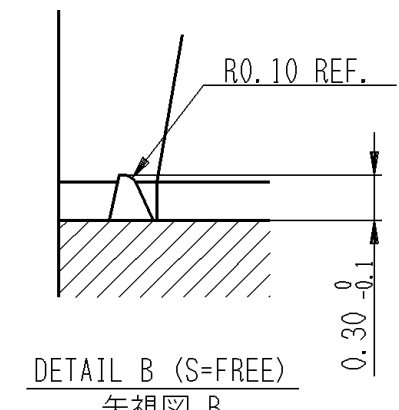
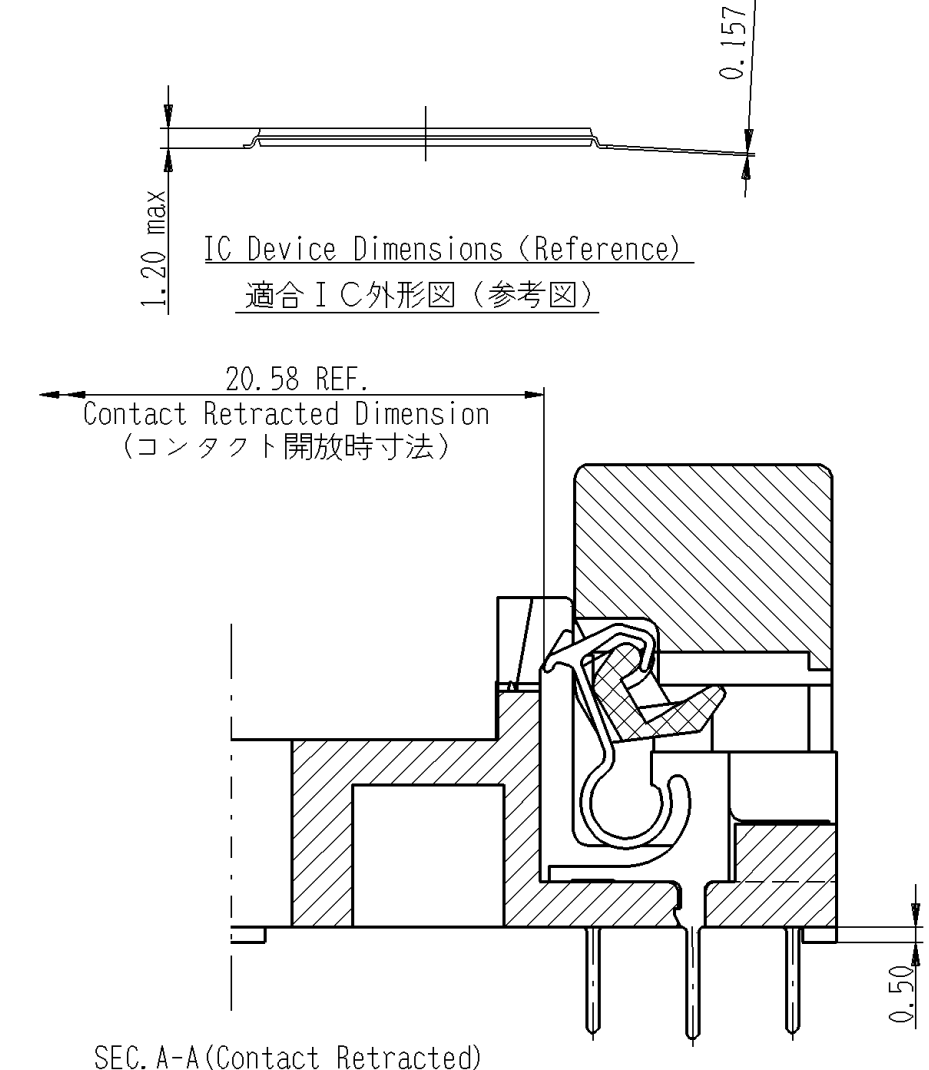
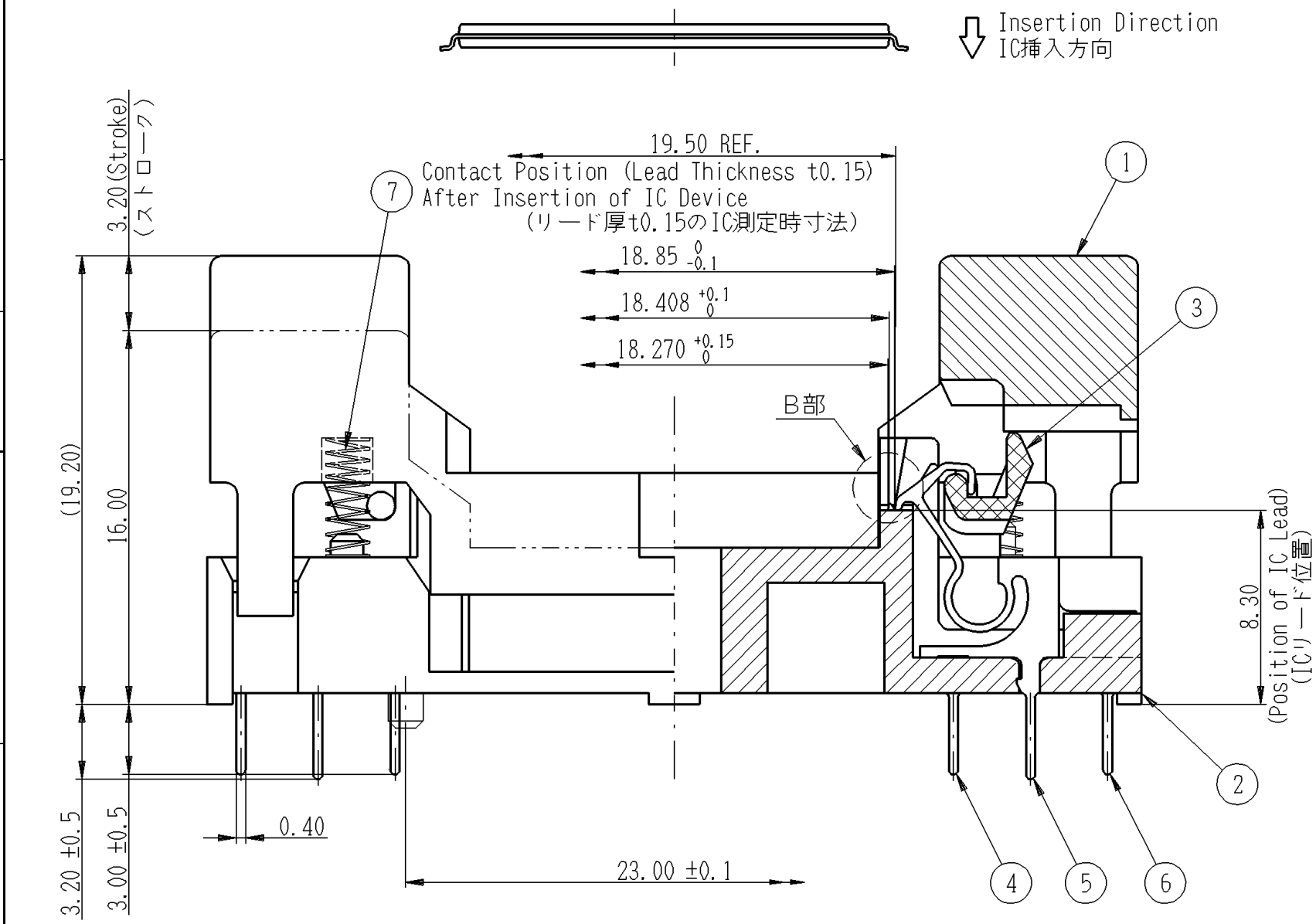


記号×数	変更内容 REVISION DESCRIPTION	承認	検図	担当	年・月・日	変更通知書番号
△×6	DESIGN CHANGE	H. sagano		kawamura	94.6.8	
△×2	DESIGN CHANGE	H. sagano		kawamura	94.7.25	技94-1358
△×3	DESIGN CHANGE	H. sagano		N. tomura	94.8.1	技94-1358
△×1	Performance Added	kawamura		N. tomura	94.10.27	技94-2144
△×9	Modify Socket Mounting Pattern	Y. Kato	H. Kitada	B. Huang	05.1.26	M106117



P.C. BOARD HOLE PATTERN
Pattern Shown Looking Down Through Top of Socket
プリント板穴あけ寸法図(表面より透視)
△ Socket Stand-Off Area(6)



- 性能: Performance
- 絶縁抵抗 : Insulation Resistance
1.000MΩ min. at DC100V.
 - 耐電圧 : Dielectric Withstanding Voltage
For 1 minute at AC100V.
 - 接触抵抗 : Contact Resistance
30mΩ max. at 10mA and 20mV max. (initial 初期値)
 - 使用温度 : Operating Temperature
-40°C~+150°C.
 - 接触力 : Contact Force
0.294N(30gf min.) Travel Distance of 0.3mm Per Pin.
0.784N(80gf max.) Travel Distance of 0.7mm Per Pin.
 - プリロード : Deflection by pre-load
0.2 min.
 - 電流容量 : Rated Current
1A MAX.
 - 耐久性 : Lifetime
10,000 Devices (mechanical)
 - 操作力 : Maximum operation force
9.8N±4.9N(1.0kgf±0.5kgf)

Please consult factory to verify latest revision N050415

部品番号 ITEM	部品名 DESCRIPTION	個数 QTY.	材質・寸度 MATERIAL	記事 CONTENT	分解図番号 PART IDENT
8	オプティカル・アライメントピン-01 Optical Alignment Pin	2	PES (GF)	黄色 Yellow	SM-13507
7	コイルばね-K5077 Coil spring	4	SUS DIA.0.12	KS産業製No. 5077(Standard Product)	
6	コンタクト Contact	16	BeCu t0.25	Ni-Auめっき (BF級) Ni-Au Pl. (Class BF)	SL-13987
5	レバー Lever	2	PEI (GF)	黒色 Black	SL-16672
2	基板B Insulator B	1	PEI (GF)	黒色 Black	SL-20161
1	基板A Insulator A	1	PEI (GF)	黒色 Black	SL-20160

名称構成
IC191-0482-004 *
N:Without 無
Positioning Pin No Number:W/Positioning Pin有
Design No. 設計順位
Contact Direction コンタクトの方向表示
No. of Pin ソケット芯数
Series ソケットのシリーズ名
General Description for IC Socket ICソケット総称

TOLERANCES ±0.3
Unless otherwise specified

尺度 SCALE	承認 APP.	承認 APP.	検図 CHK.	製図 DRW.	設計 DSGN.
4/1					
単位 mm	94.10.27	94.10.27	94.10.27	94.10.27	94.06.01
DIMENSION 三角図法 3RD. ANGLE PROJECTION	S. Abe	N. Kawamura	N. Tomura	N. Kawamura	

山一電機株式会社
YAMAICHI ELECTRONICS Co.,Ltd.
分類 (CLASS) TSOP-p0.5-48P
名称 (TITLE) IC191-0482-004*
図番 (DRW. NO.) KL-13471
Sheet No. / H
REV. H
A2-ED005-01-07