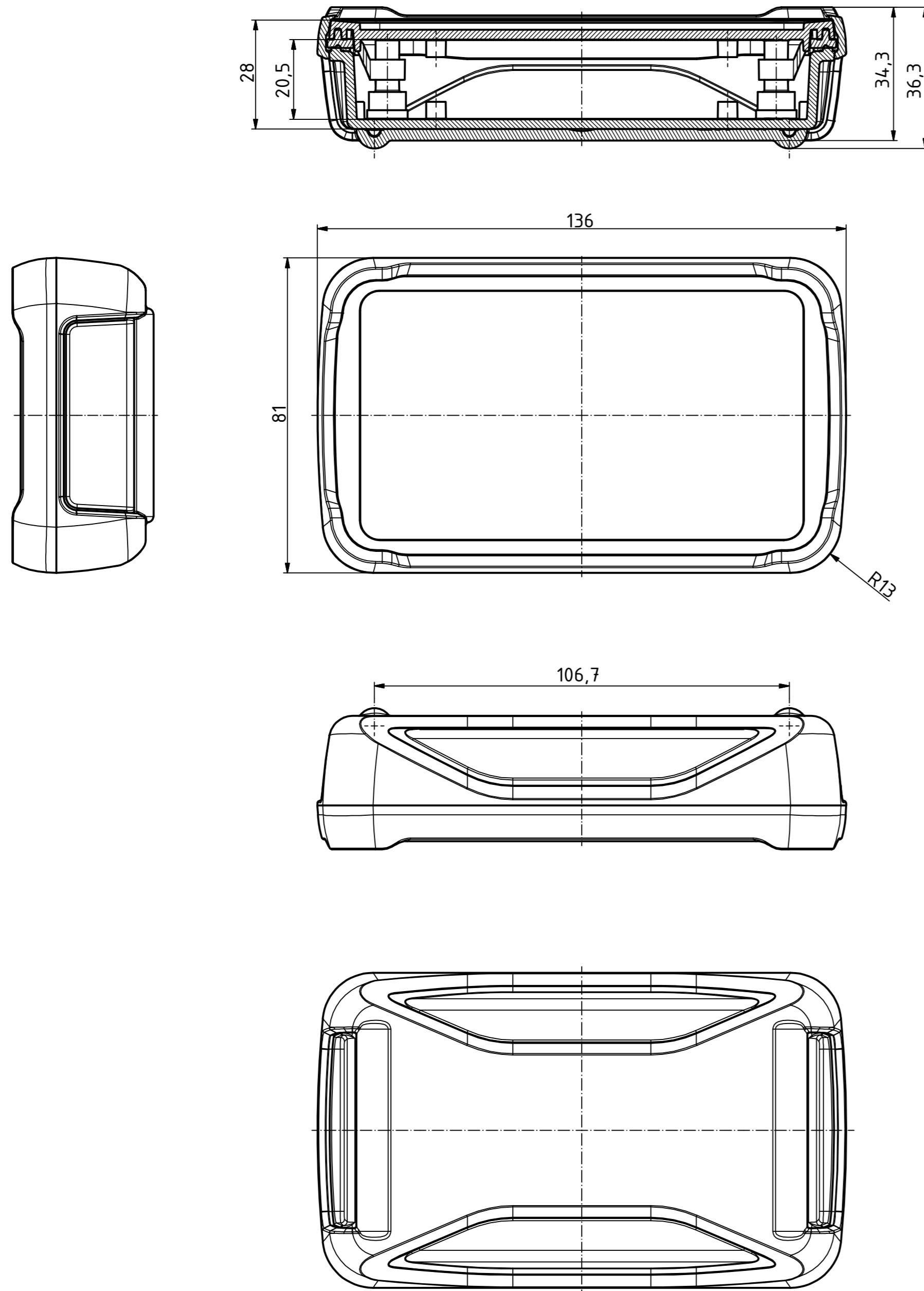
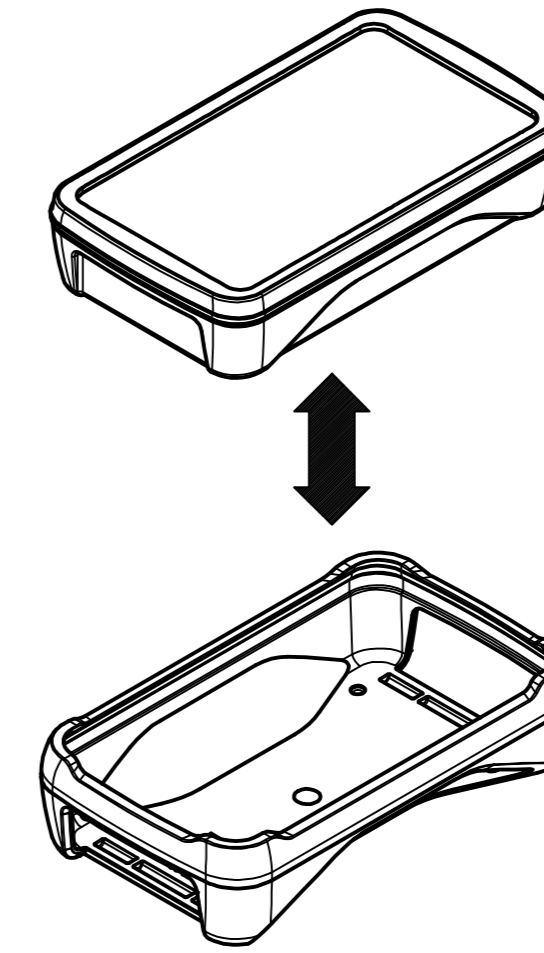


"Schutzvermerk nach DIN ISO 16016 beachten." "Please pay attention to copyright note DIN ISO 16016"

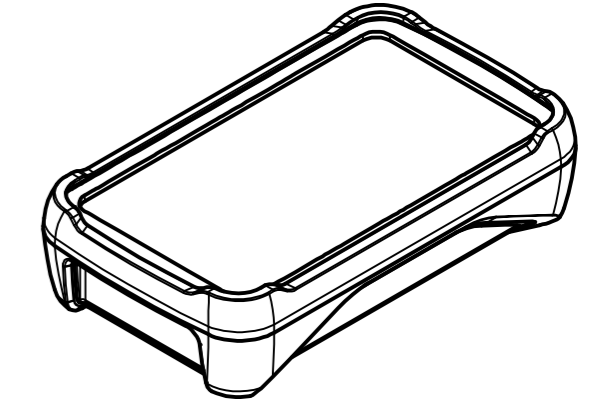


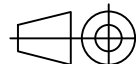
1
BOP 500 oder BOP 500 BE 4MC
mit montierter Dichtung BOP 500 DI
*BOP 500 or BOP 500 BE 4MC
with mounted seal BOP 500 DI*



BOP 500 S Stoßschutz
BOP 500 S shock protection


2
Gehäuse mit montiertem
Stoßschutz
Enclosure with mounted
shock protection



Maßstab / Scale: 1:1 (1:2) 

Zeichnungs-Nr. / Drawing-No.: 2K 5435.048.01

Artikel / Article: BoPad
BOP 500 S
Katalogzeichnung

A.Nr. / Alt.No.: Datum / Date: 
A Phoenix Mecano Company

DISK: 2803977.idw
Datum / Date: 28.07.2016 KH