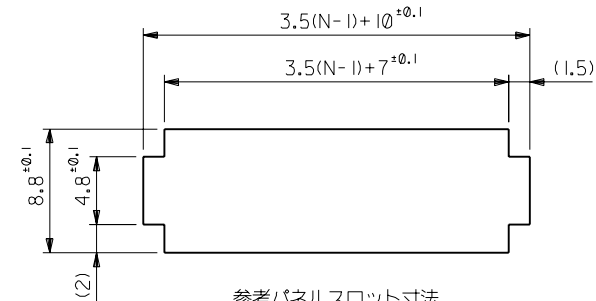
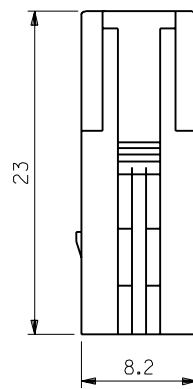
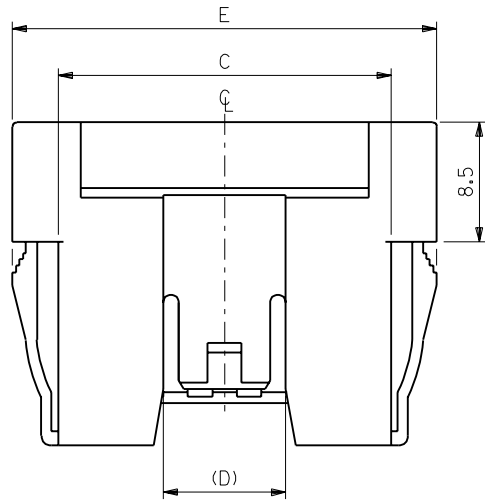


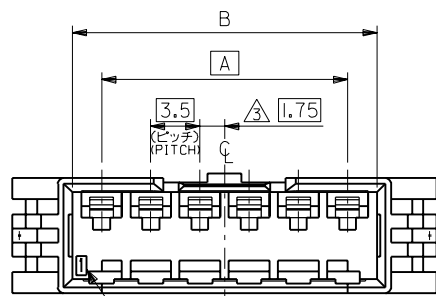
注記 NOTES

- △ 適合プラグ ターミナル : 50419-\*\*\*\*  
APPLICABLE PLUG TERMINAL : 50419-\*\*\*\*
- 2. 嵌合相手 : 51067 シリーズ  
MATE WITH : 51067 SERIES
- △ 3. 偶数極の製品に適用。  
APPLY EVEN CIRCUIT PRODUCTS.
- 4.ハウジングは、パネル打ち抜き側から挿入すること。  
INSERT HOUSING FROM PUNCH SIDE OF PANEL.

ターミナル装着状態図  
TERMINAL ASSEMBLY DRAWING



参考パネルスロット寸法  
(パネル厚: 0.8~2.0)  
PANEL SLOT DIM. (REF.)  
(THICKNESS : 0.8 - 2.0)



回路番号  
CIRCUIT NO.

44.2	8.7	37.7	35.7	31.5	51114-1000	10
40.7		34.2	32.2	28.0	-0900	9
37.2		30.7	28.7	24.5	-0800	8
33.7		27.2	25.2	21.0	-0700	7
30.2		23.7	21.7	17.5	-0600	6
26.7		20.2	18.2	14.0	-0500	5
23.2	8.7	16.7	14.7	10.5	-0400	4
19.7	6.1	13.2	11.2	7.0	-0300	3
16.2	6.1	9.7	7.7	3.5	51114-0200	2
E	(D)	C	B	A	ENG. NO.	CKT. 極数

材料 MATERIAL		PBT, UL94V-0	
仕上げ FINISH		— # —	
適用電線範囲 WIRE RANGE		— # —	
被覆外径 INS. RANGE		— # —	
角度 ANGLE	±3°	DR.	DATE
30以上 OVER	+0.3	M.F.	'94/4/1
10以上 30未満 UNDER	+0.25	M.F.	'93/9/7
10未満 UNDER	+0.2	M.F.	'93/9/7
一般公差 GENERAL TOLERANCES		記号 LTR	変更内容 REVISION RECORD
		DR. CHK.	日付 DATE

材料 MATERIAL PBT, UL94V-0

仕上げ FINISH — # —

適用電線範囲 WIRE RANGE — # —

被覆外径 INS. RANGE — # —

DRAWN BY '93/5/24 M.FUJIKURA CHK'D BY '94/4/1 H.HIRAMOTO

APP'D BY '94/4/1 M.FUKUSHIMA 尺度 SCALE 3 : 1

材料 MOLEX-JAPAN CO.,LTD. 日本モレックス株式会社

REVISE ONLY ON CAD SYSTEM

TITLE 名称 3.5 WIRE TO WIRE CONN. PLUG HOUSING FOR PANEL MOUNT

DWG. NO. SD-51114-\*\*\*00

REV A