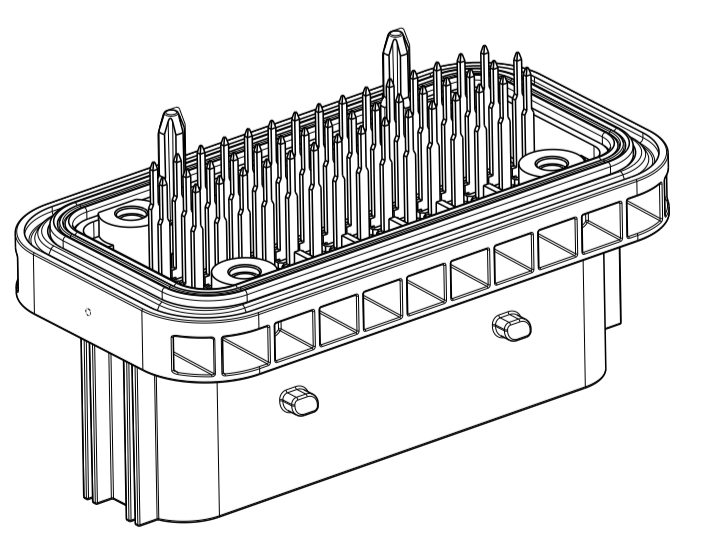


USED WITH / PASSEND ZU		REVISIONS / ANÄNDERUNGEN		DATE	OWN	APVD
P	LTN	DESCRIPTION / BESCHREIBUNG				
B		NEW DRAWING		07SEP2019	MK	FE
B1		SEE PCN-21-100433		02FEB2021	MK	JH

- NOTES**
 Bemerkungen
- TE CONNECTIVITY (TE) ORDER-NUMBER.
 TE Connectivity (TE) Bestellnummer
 - TE SINGLE PART NUMBER
 TE Einzelteilnummer
 - REVISION OF THE MOLD
 Werkzeugänderungsindex
 - MATERIAL MARKING ACCORDING TO VDA 260
 Materialkennzeichnung nach VDA 260
 - PRODUCTION DATE
 Produktionsdatum
 - MOLD CAVITY MARKING
 Nestmarkierung
 - CONTACT CAVITY NUMBERING
 Kammernummerierung
 - DIFFERENT CODINGS
 Unterschiedliche Kodierungen
 - INTERFACE ACCORDING TO
 TE-SPECIFICATION 114-18455-1, REV.: B
 Schnittstelle gemäß TE-Spezifikation 114-18455-1, Rev.: B
 - GATE MARK
 Anspritzpunkt
 - AREA FOR CHECKED PART MARKING AFTER
 SUCCESSFUL EOL (END OF LINE) TEST
 Bereich für Gutteilmarkierung nach
 erfolgreichem EOL (End of Line) Test
 - EXTRACTION FORCE OF STITCHING CONTACTS MIN. 40N.
 Auszugskraft der Steckkontakte min. 50N.
 Testgeschwindigkeit: 25 mm / min.
 - PACKED IN TRAY OR SPECIAL FORM ACCORDING TO
 TE PACKAGING SPECIFICATION V2331102
 Verpackt im Tray oder Spezialform nach
 TE Verpackungsspezifikation V2331102
 - REQUIREMENT FOR SEALING ON CUSTOMER
 HOUSING: \sqrt{Rz} Rz 6.3 μ m
 Anforderungen für Dichtungsbereich am Kundengehäuse

CODING / Kodierung	TE ASSY NO / TE-Assemb. Nr.	REV / Rev.	TE PART NO / TE-Teile Nr.	QTY	MATERIAL / Material	COLOUR / Farbe	ITEM NO
C	3-2331102-1	B		1	SEALING / Dichtung		3
				46	Tab / Flachstecker		2
				1	HOUSING / Gehäuse		1
B	2-2331102-1	A		1	SEALING / Dichtung		3
				46	Tab / Flachstecker		2
				1	HOUSING / Gehäuse		1
A	1-2331102-1	A		1	SEALING / Dichtung		3
				46	Tab / Flachstecker		2
				1	HOUSING / Gehäuse		1

THIS DRAWING IS A CONTROLLED DOCUMENT.		OWN	DATE	TE CONNECTIVITY	
DIMENSIONS: / MASSENHEITEN: mm		M. Kilian	07SEP2019	TE Connectivity	
TOLERANCE: GROUP T05		J. Hoffmann	14SEP2019	NAME: TAB HEADER 46 POS. ASSY	
TOLERANCE GROUP T05		E. Ellrop	15SEP2019	Messerleiste 46 polig Assy	
DIN EN ISO 8015 (2013) - DIN EN ISO 291				SIZE: A	
DIN EN ISO 14405				CAGE CODE: 00779	
				DRAWING NO: 2331102	
				SCALE: MASSSTAB 2:1	
				SHEET 1 OF 2	
				REV: B1	



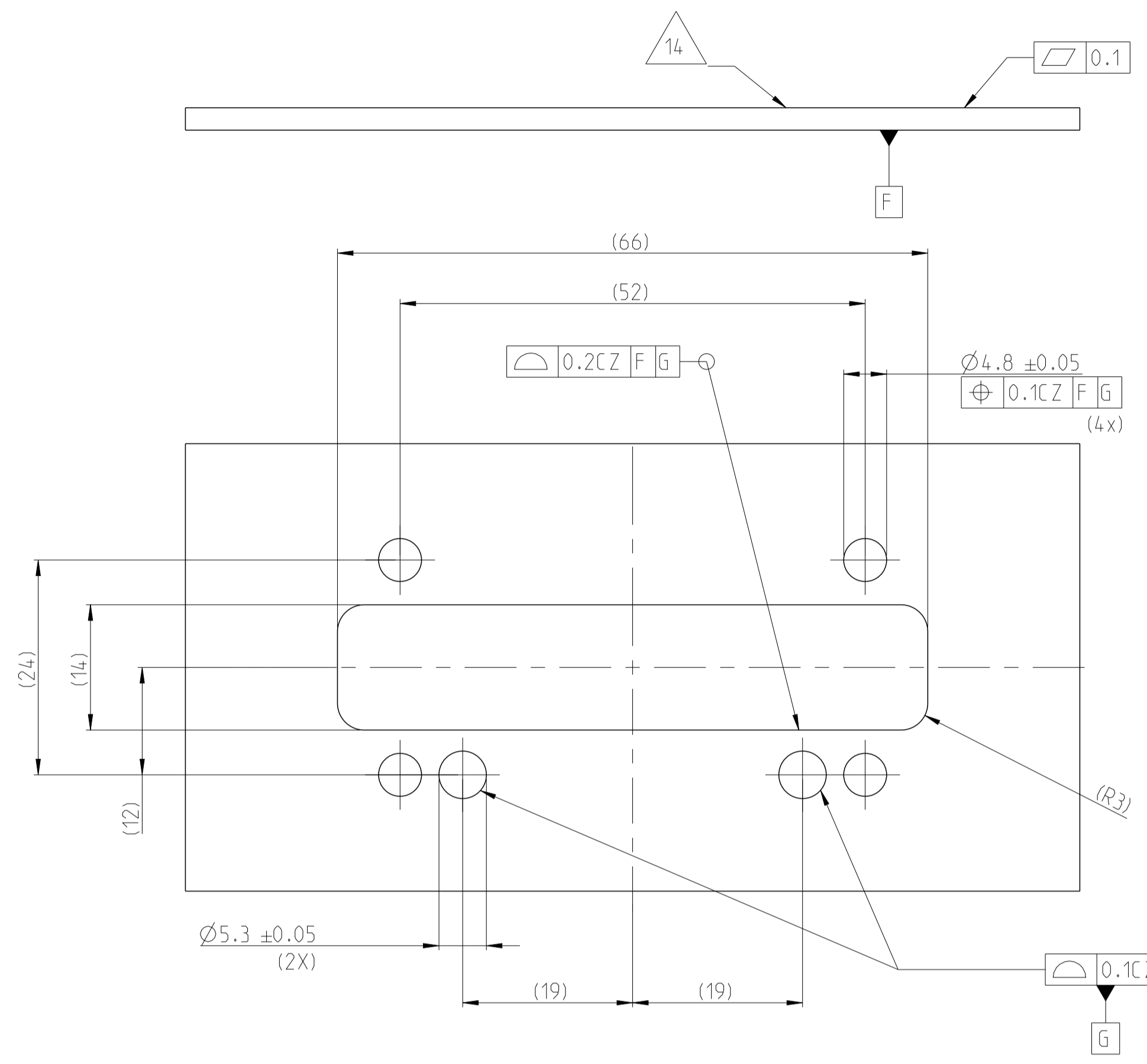
DIMENSION AND TOLERANCES ACCORDING TO:
 Bemessungen und Toleranzen gemäß:
 DIN 16742
 TOLERANCE GROUP T05
 Toleranzgruppe T05
 DIN EN ISO 8015 (2013) - DIN EN ISO 291
 DIN EN ISO 14405

B1

CODING A:

CUT OFF WITH POLARISATION
Befestigungsausschnitt mit Polarisation

1-2331102-1

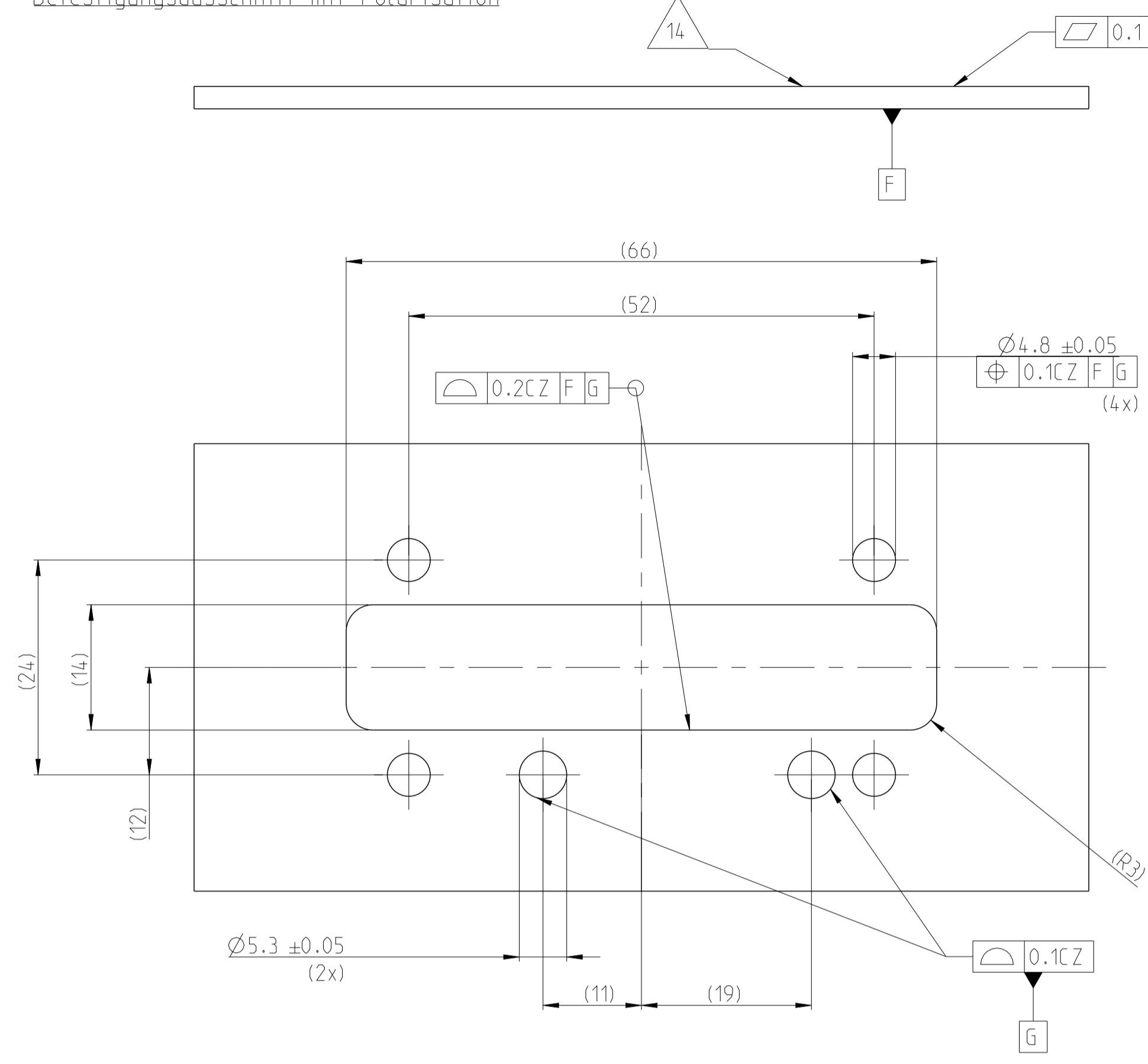


B1

CODING B:

CUT OFF WITH POLARISATION
Befestigungsausschnitt mit Polarisation

2-2331102-1

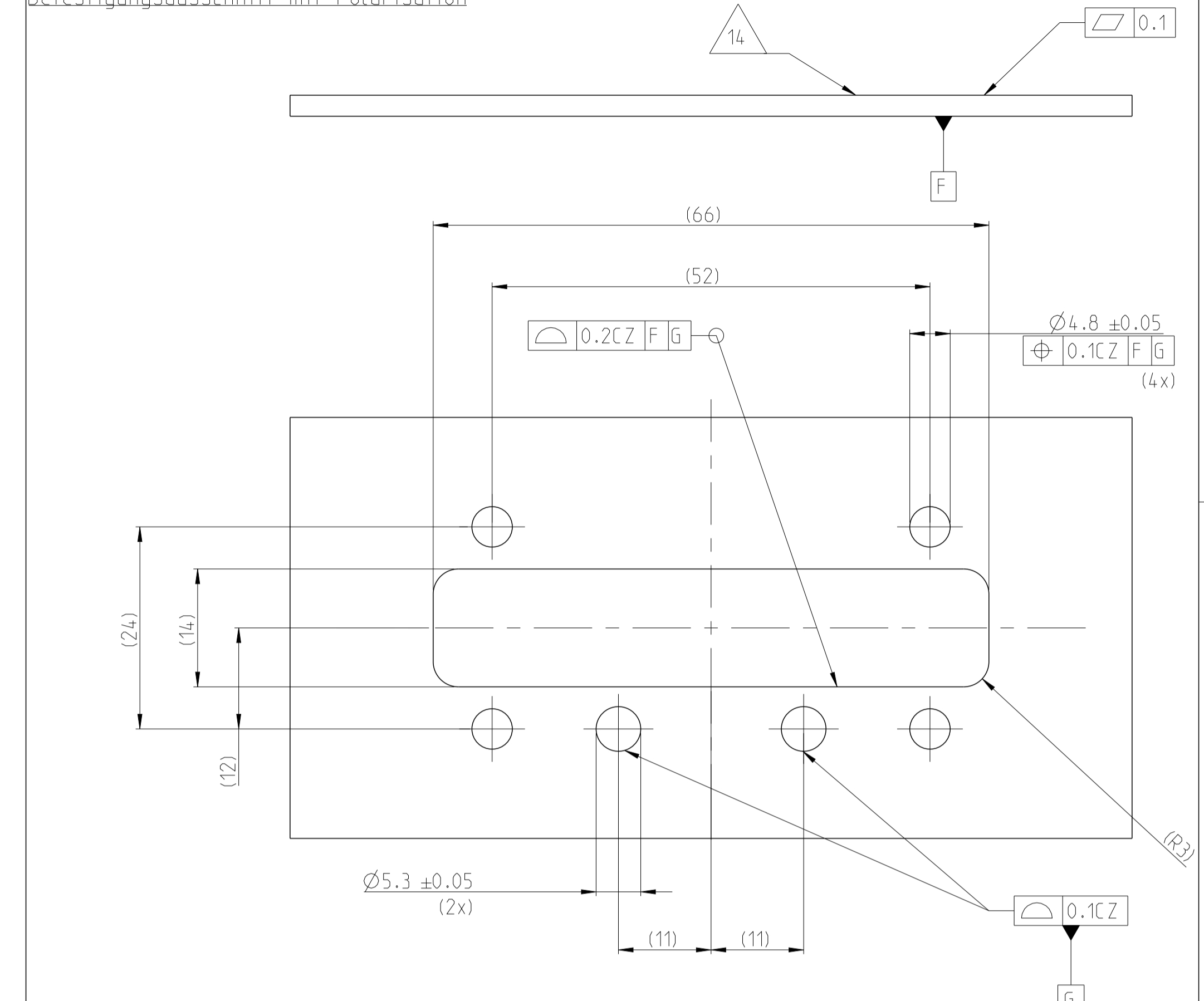


B1

CODING C:

CUT OFF WITH POLARISATION
Befestigungsausschnitt mit Polarisation

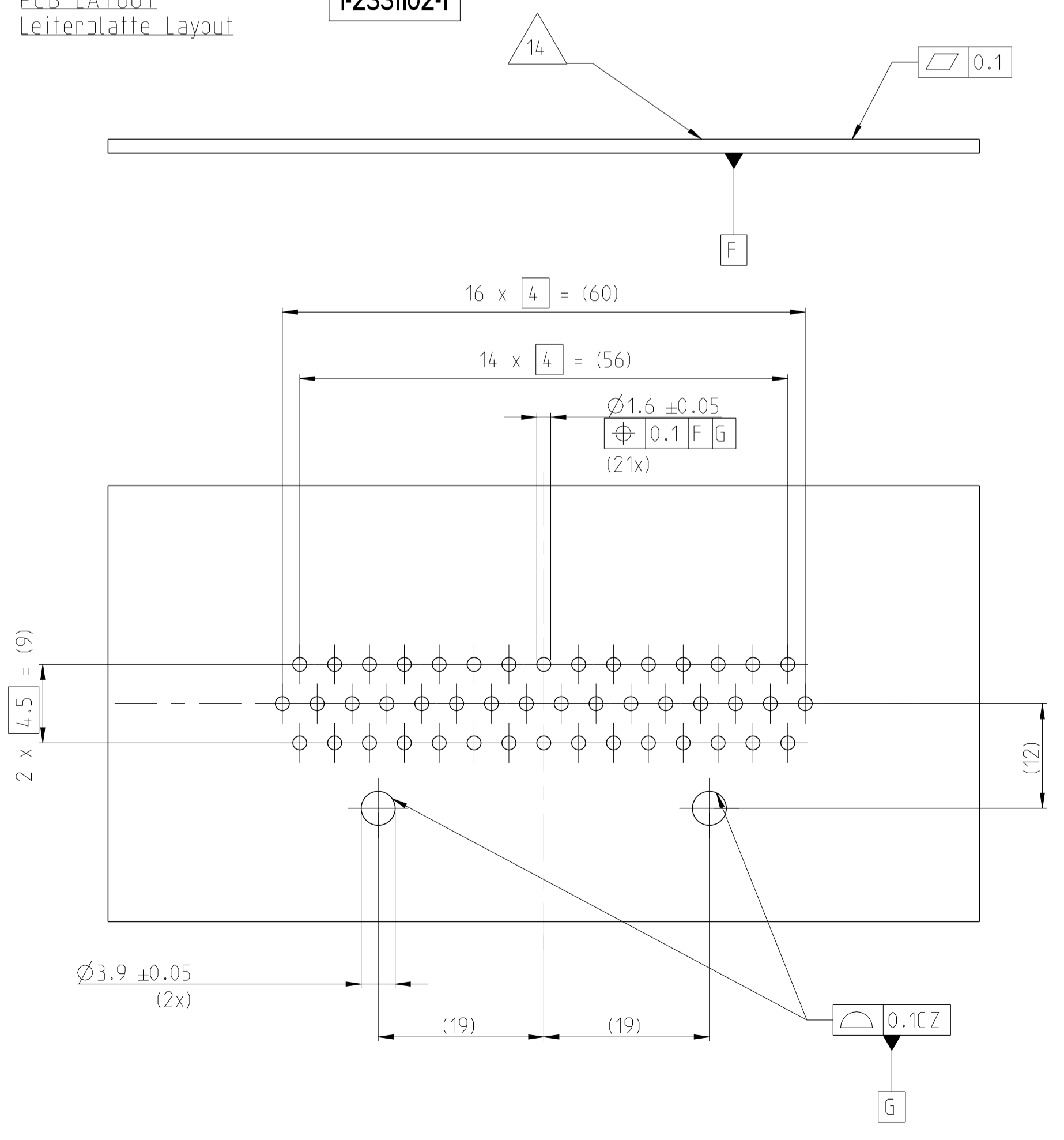
3-2331102-1



REVISIONS				
P.	LTN.	DESCRIPTION	DATE	APVD.
-	-	SEE SHEET 1	-	-

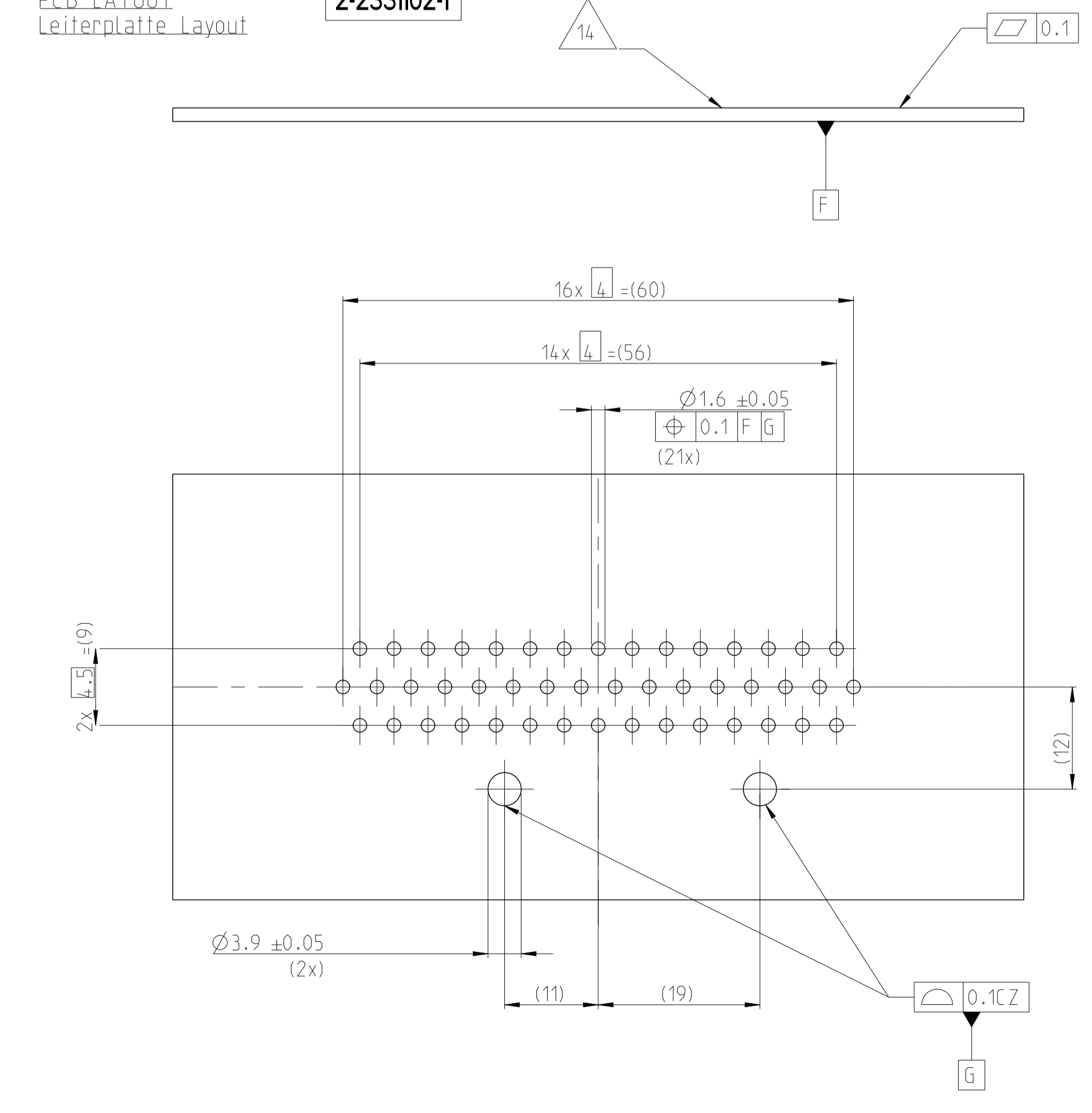
PCB LAYOUT
Leiterplatte Layout

1-2331102-1



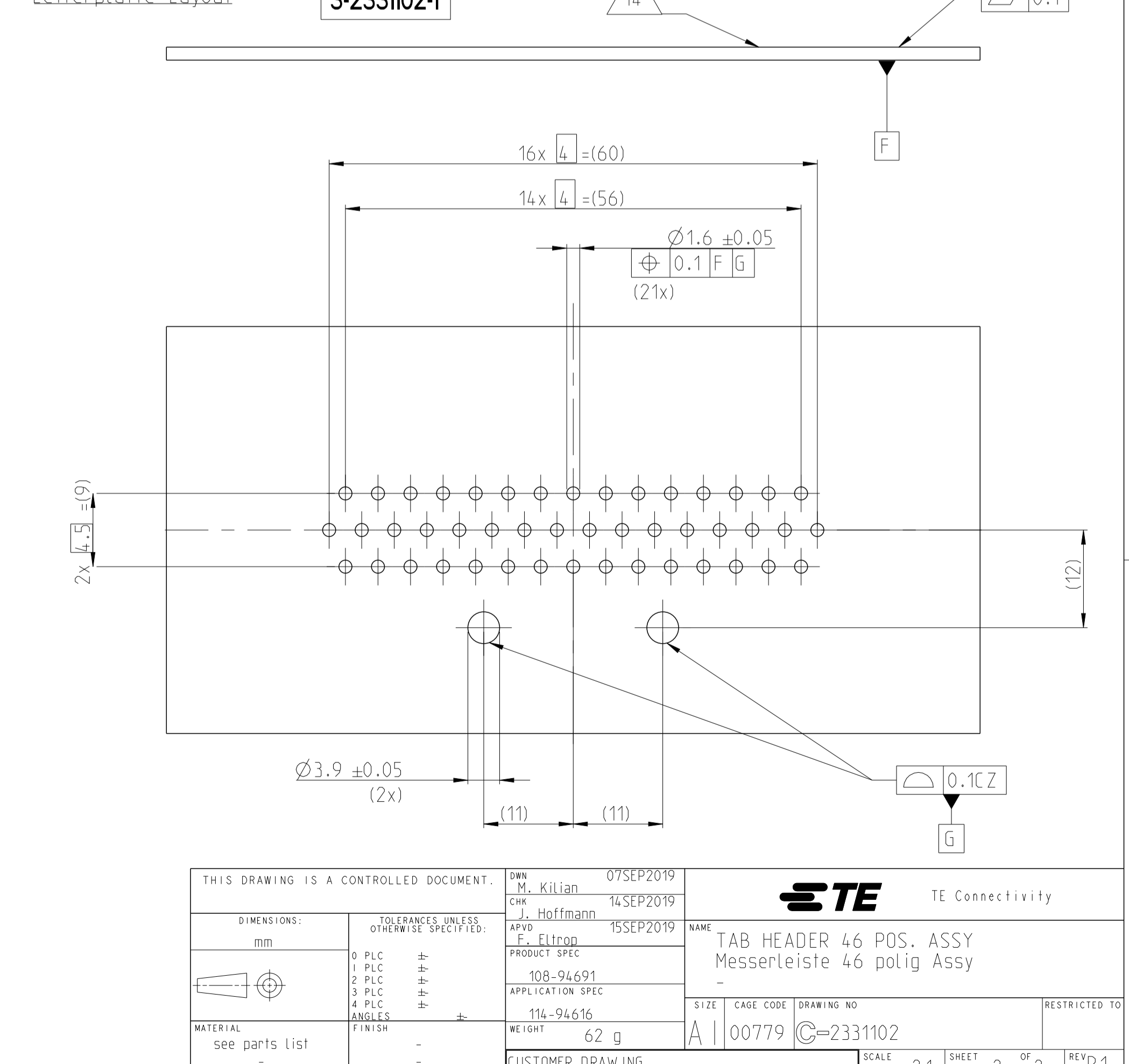
PCB LAYOUT
Leiterplatte Layout

2-2331102-1



PCB LAYOUT
Leiterplatte Layout

3-2331102-1



THIS DRAWING IS A CONTROLLED DOCUMENT.		DWN M. Kilian 07SEP2019 CHK J. Hoffmann 14SEP2019 APVD F. Ellrop 15SEP2019	STE TE Connectivity NAME TAB HEADER 46 POS. ASSY Messerleiste 46 polig Assy
DIMENSIONS: mm 	TOLERANCES UNLESS OTHERWISE SPECIFIED: 0 PLC # # # # 1 PLC # # # # 2 PLC # # # # 3 PLC # # # # 4 PLC # # # # ANGLES # # # # FINISH # # # #	PRODUCT SPEC 108-94691 APPLICATION SPEC 114-94616 WEIGHT 62 g CUSTOMER DRAWING	SIZE CAGE CODE DRAWING NO. RESTRICTED TO A 00779 C=2331102 SCALE 2:1 SHEET 2 OF 2 REV B1