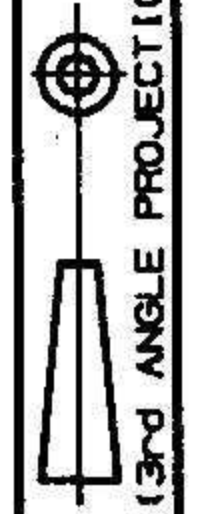
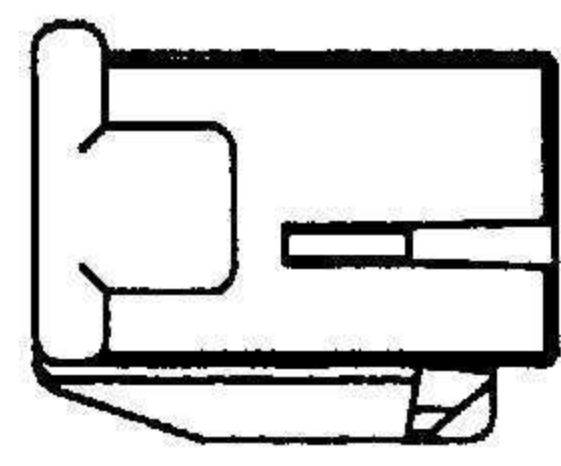
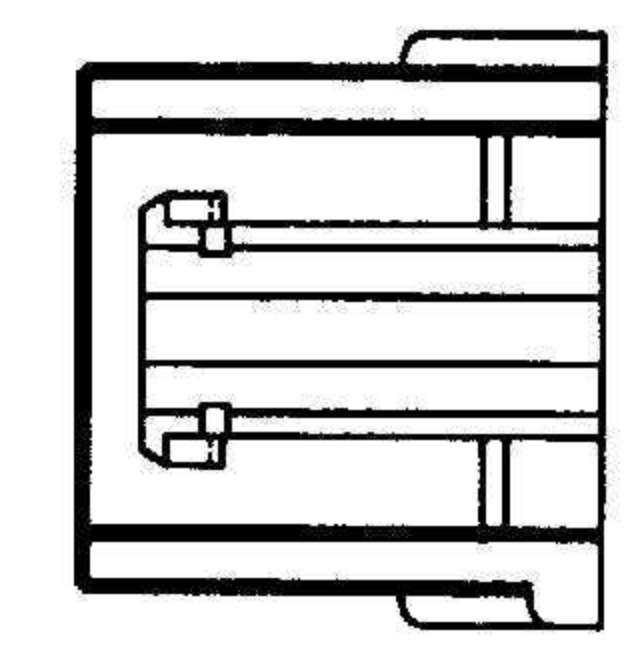
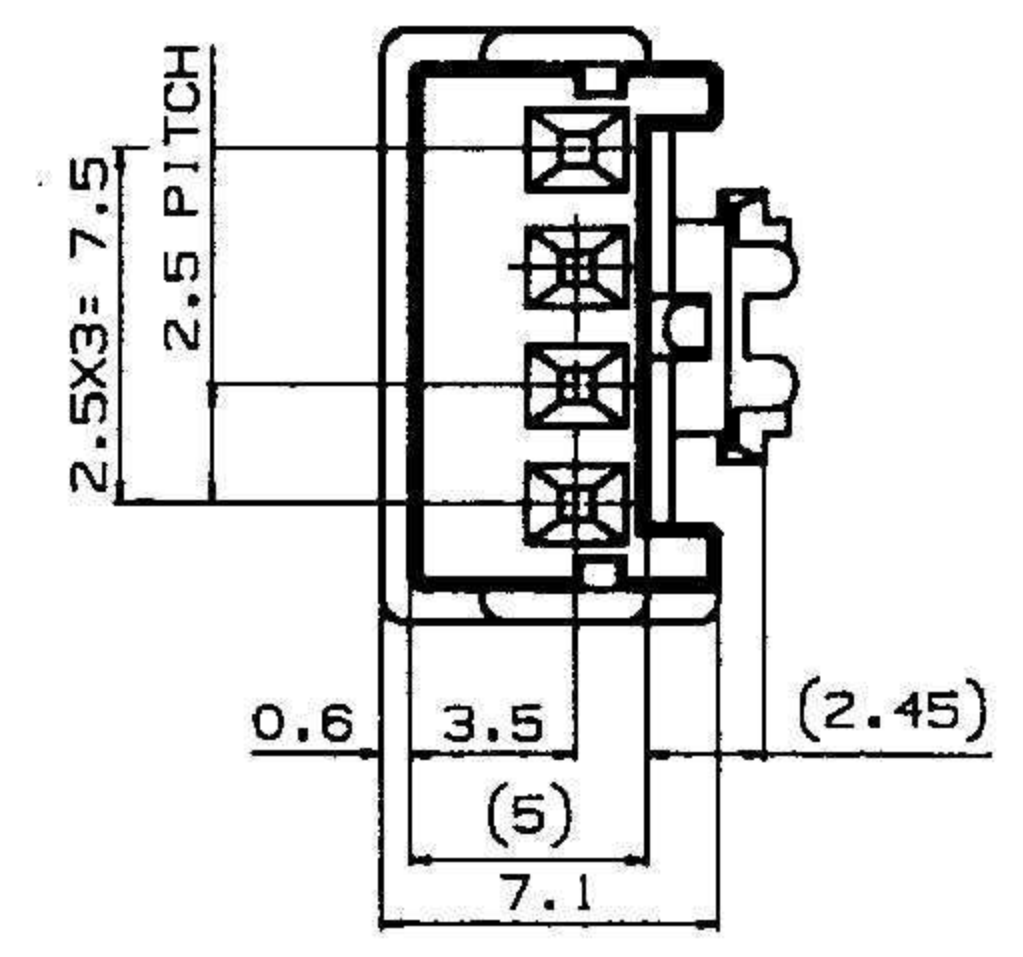
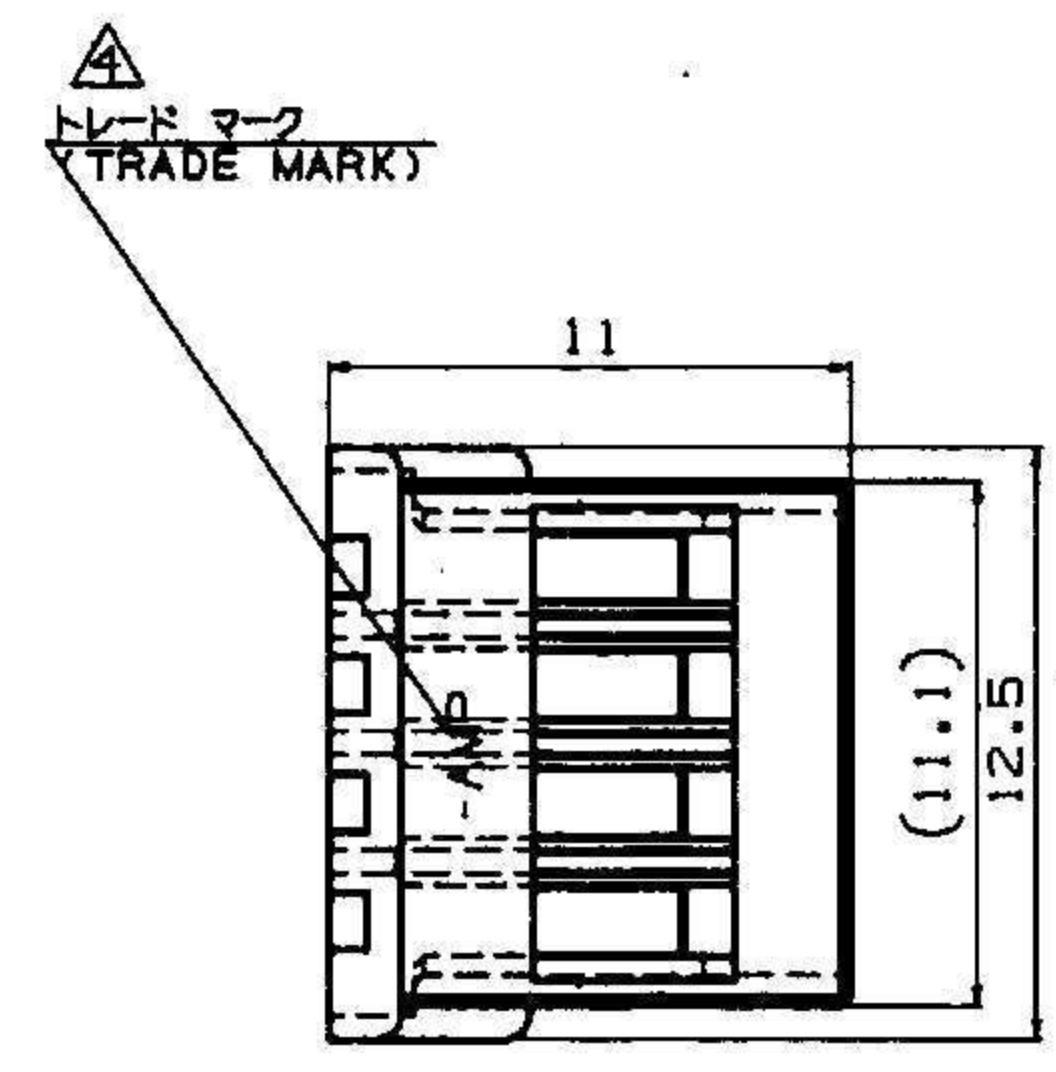
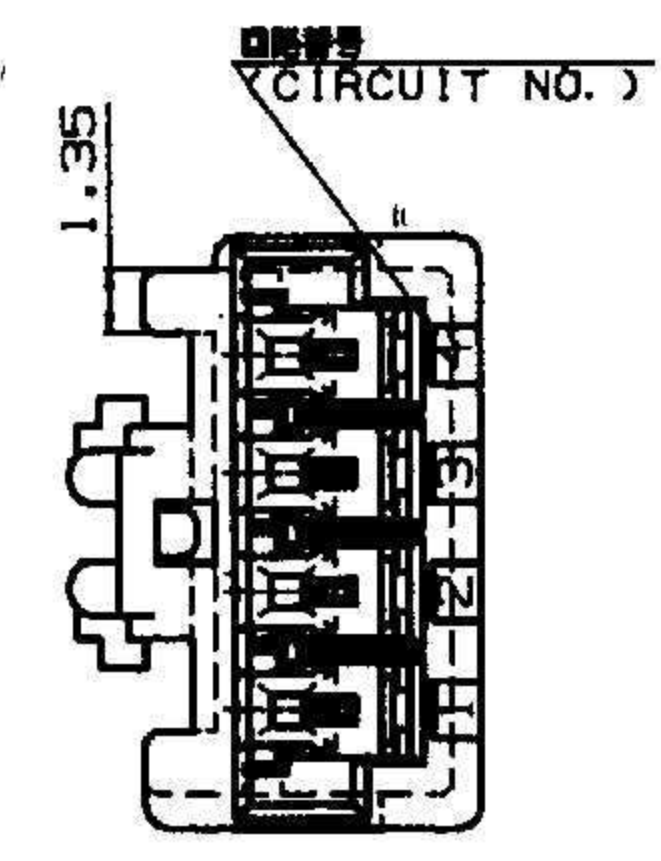


REV	DESCRIPTION	DATE	DWN	APVD
E3	REVISED PER ECR-16-009984	22JUL2016	BW	EW

NUMBER C-917688

 第三角 (3rd ANGLE PROJECTION)



- 注記:
 △ 材料 ; 66ナイロン (UL94V-0)
 2. 製品規格 ; 108-5459
 3. 取付適用規格 ; 114-5203
 △ 表1参照
 5. 取扱説明書 ; 411-5771

- NOTES;
 △ MATERIAL ; 66 NYLON (UL94V-0)
 2. PRODUCT SPEC. ; 108-5459
 3. APPLICATION SPEC. ; 114-5203
 △ SEE TABLE 1
 5. INSTRUCTION SHEET ; 411-5771
 6. PART 5-917688-1 COMPLY WITH GLOW WIRE REQUIREMENT FOR PARTS OF NON-METALLIC MATERIAL SUPPORTING A CURRENT-CARRYING CONNECTION DETAILED IN IEC 60335-1, SECTION 30 (GWT)

表 1
 TABLE 1

トレードマーク TRADE MARK	生産場所 MANUFACTURING PLACE
-AMP 又は - OR AMP	日本 JAPAN
-+AMP 又は -+ OR AMP	中国 CHINA (PRC)

BLUE	917688-6	4
NATURAL 自然色	5-917688-1	4
BLACK 黒色	917688-9	4
YELLOW 黄色	917688-4	4
RED 赤色	917688-2	4
NATURAL 自然色	917688-1	4
COLOUR 色別	PART NO. 型番	POS. 種数

PRINT DIST
 単位 : 概寸 DIMENSIONS IN MM. DO NOT SCALE PRINT

適合電線径範囲 (WIRE RANGE) --- mm ² (AWG -)		線径外径 (INSULATION DIA.) --- mm φ		名番 (NAME) 2.5mm シグナルダブルロック 4極 プラグ ハウジング 2.5mm SIGNAL DBL-LOCK 4P PLUG HSG.		
				一般公差 (GENERAL TOLERANCE) 10 REF : ±0.2 10 MAX 30 REF : ±0.25 30 MAX 100 REF : ±0.3 角度 : ±3°		
材料 (MATERIAL) SEE NOTE 注記 △		仕上 (FINISH) ---		尺数 (SCALE) A3	LOC J	番番 (No.) C-917688
DR. 12 MAY '05 Y. NOGUCHI	DE. 12 MAY '05 Y. NOGUCHI	CHK. 12 MAY '05 Y. KASHIWA	APP. 12 MAY '05 Y. KASHIWA	REV. E3	SHEET 1 OF 1	

