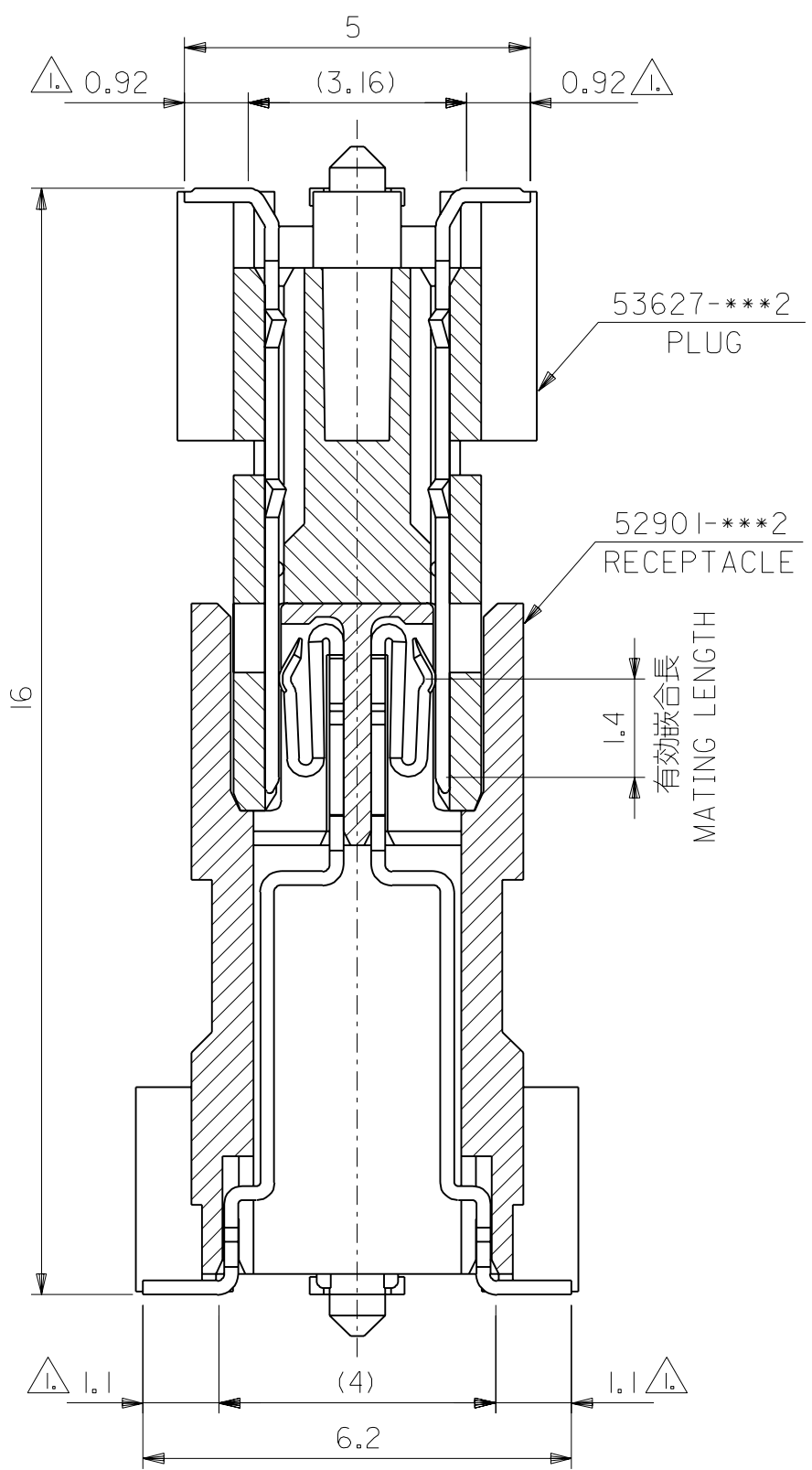


DWG. NO.
SD-5290I-005



注)
NOTE)

△ 基板接地長さ
FLAT AREA

DO NOT SCALE DRAWING

EC NO. DRWN: CHK: APPR:		EC NO. DRWN: CHK: APPR:		EC NO. DRWN: CHK: APPR:		EC NO. DRWN: CHK: APPR:		RELEASED ECNNO. J2002-0848 DRWN: Y. NUKANOBU '01/10/10 CHK: K. KASAHARA '01/10/10 APPR: T. YAMAGUCHI '01/10/10		MATERIAL 材料		GENERAL TOLERANCES: (UNLESS SPECIFIED) 一般公差		SCALE 10-1		DESIGN UNITS <input checked="" type="checkbox"/> mm <input type="checkbox"/> INCH		THIRD ANGLE PROJECTION <input checked="" type="checkbox"/> <input type="checkbox"/>		DIMENSIONS: <input type="checkbox"/> mm <input type="checkbox"/> INCH <input type="checkbox"/> mm <input checked="" type="checkbox"/> ONLY		SHT REV			
								DESCRIPTION		#		10 UNDER 未満		±0.2		DRAWN BY & DATE YNUKANOBU '01/10/10		TITLE: 0.635mm PITCH B-TO-B CONN. 5290I/53627 SERIES (H=16) MATING CROSS SECTION		MATERIAL NO. SEE CHART		DRAWING NO. SD-5290I-005		SHEET NO. 1 OF 1	
						FINISH 仕上げ		#		10 OVER 以上		30 UNDER 未満		±0.25		CHECKED BY & DATE KKASAHARA '01/10/10									
						WIRE RANGE 適用電線範囲		#		30 OVER 以上				±0.3		APPROVED BY & DATE TYAMAGUCHI '01/10/10									
						REV		INS. RANGE 被覆外径		#		ANGLE 角度		±3°		CAD FILENAME 5290I005.S01		MATERIAL NO. SEE CHART		DRAWING NO. SD-5290I-005		SHEET NO. 1 OF 1			

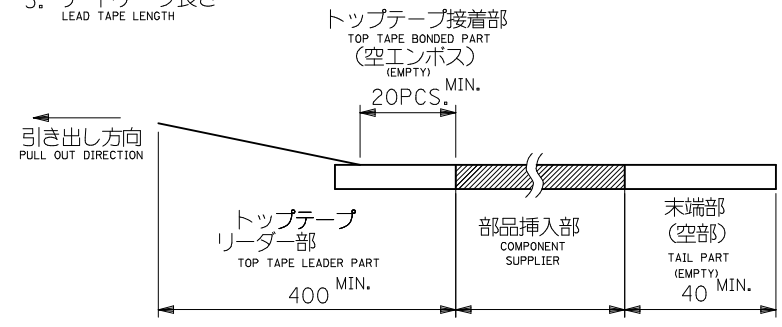
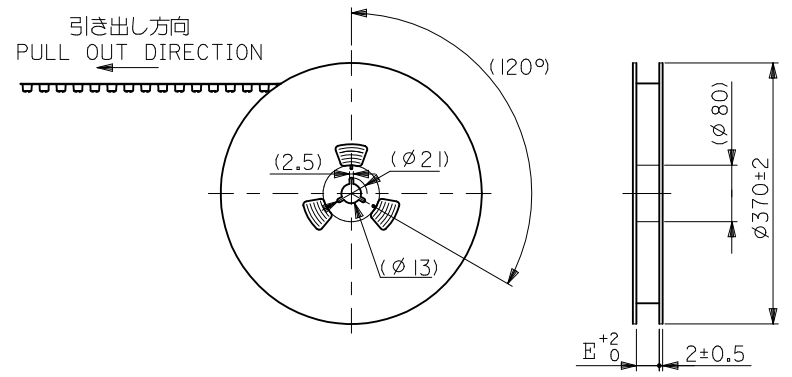
THIS DRAWING CONTAINS INFORMATION THAT IS PROPRIETARY TO MOLEX INCORPORATED AND SHOULD NOT BE USED WITHOUT WRITTEN PERMISSION.

SIZE
B

105290I005.S01

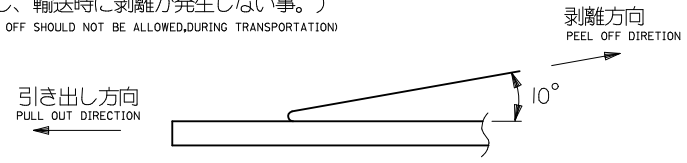
注)
NOTES

- 製品番号 52901-***2 の詳細寸法については、SD-52901-***2 を参照下さい。
IN THE PACKAGE ,PART NO.52901-***2 DETAILED DIMENSIONS ,SEE SD-52901-***2
- 梱包数量 : 440 個/リール
NUMBER OF CONNECTORS : 440 PCS/REEL
- リードテープ長さ
LEAD TAPE LENGTH



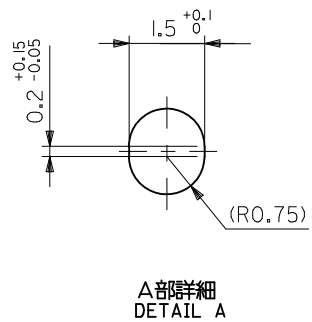
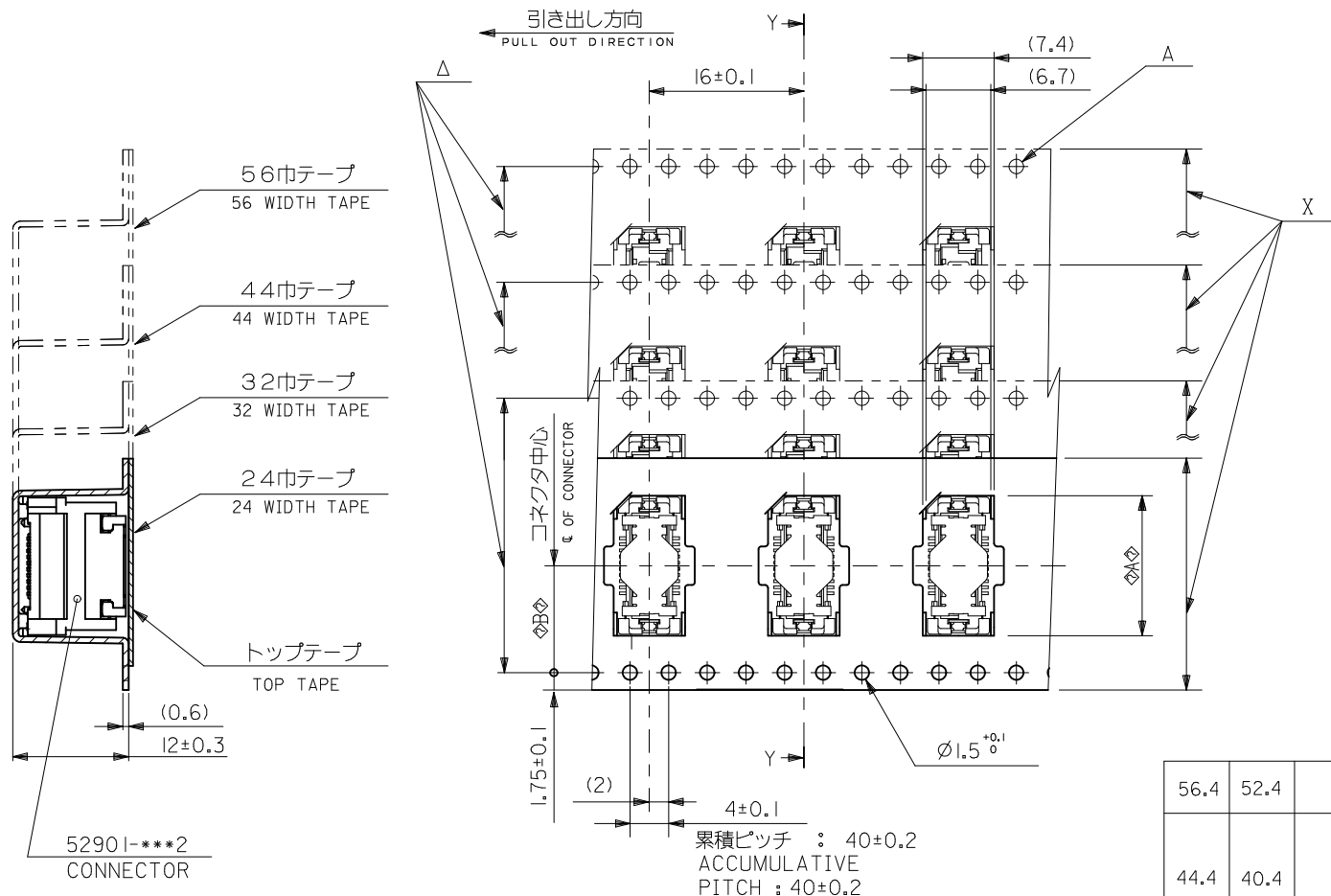
- トップテープの離強度 (剥離方向は下図参照)
PEELING OFF FORCE OF TOP TAPE (PEELING DIRECTION AS SHOWN IN FOLLOWING FIG.)
0.1~1.3N (10~130gf)

尚、本規格値は、出荷時に適用。
THIS REQUIREMENT SHOULD BE APPLIED AT SHIPMENT
(但し、輸送時に剥離が発生しない事。)
(PEEL OFF SHOULD NOT BE ALLOWED,DURING TRANSPORTATION)



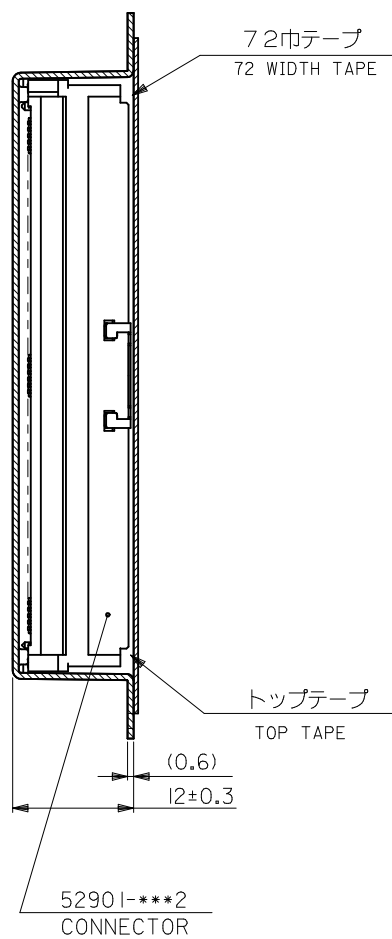
- 材料
MATERIAL
キャリアテープ : ポリプロピレン (PP)
CARRIER TAPE : POLYPROPYLENE (PP)
トップテープ : PET, PE, PEF
TOP TAPE : PET , PE , PEF
リール : 紙
REEL : CARD BOARD

REVISED EC NO: J2011-1075 DRWN:YON002 2011/03/24 CHKD:KTOYODA 2011/03/24 APPR:MSASAO	DESCRIPTION REV	GENERAL TOLERANCES (UNLESS SPECIFIED)		DIMENSION STYLE MM ONLY		SCALE ---	DESIGN UNITS METRIC	THIRD ANGLE PROJECTION		
		10 UNDER	±0.2	DRAWN BY YON002	DATE 2011/03/24	TITLE 52901-***2 TAPING PACKAGE				
		10 OVER 30 UNDER	±0.25	CHECKED BY KTOYODA	DATE 2011/03/24	MOLEX INCORPORATED				
		30 OVER	±0.3	APPROVED BY MSASAO	DATE 2011/05/10					
		ANGULAR ±3 °		DRAFT WHERE APPLICABLE MUST REMAIN WITHIN DIMENSIONS		MATERIAL NO. SEE SHEET 2 AND 3		DOCUMENT NO. SD-52901-016		SHEET NO. 1 OF 3
SIZE A3		THIS DRAWING CONTAINS INFORMATION THAT IS PROPRIETARY TO MOLEX INCORPORATED AND SHOULD NOT BE USED WITHOUT WRITTEN PERMISSION								

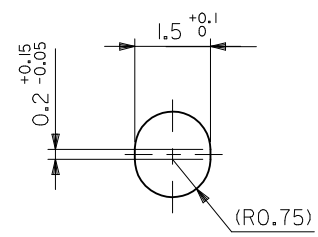
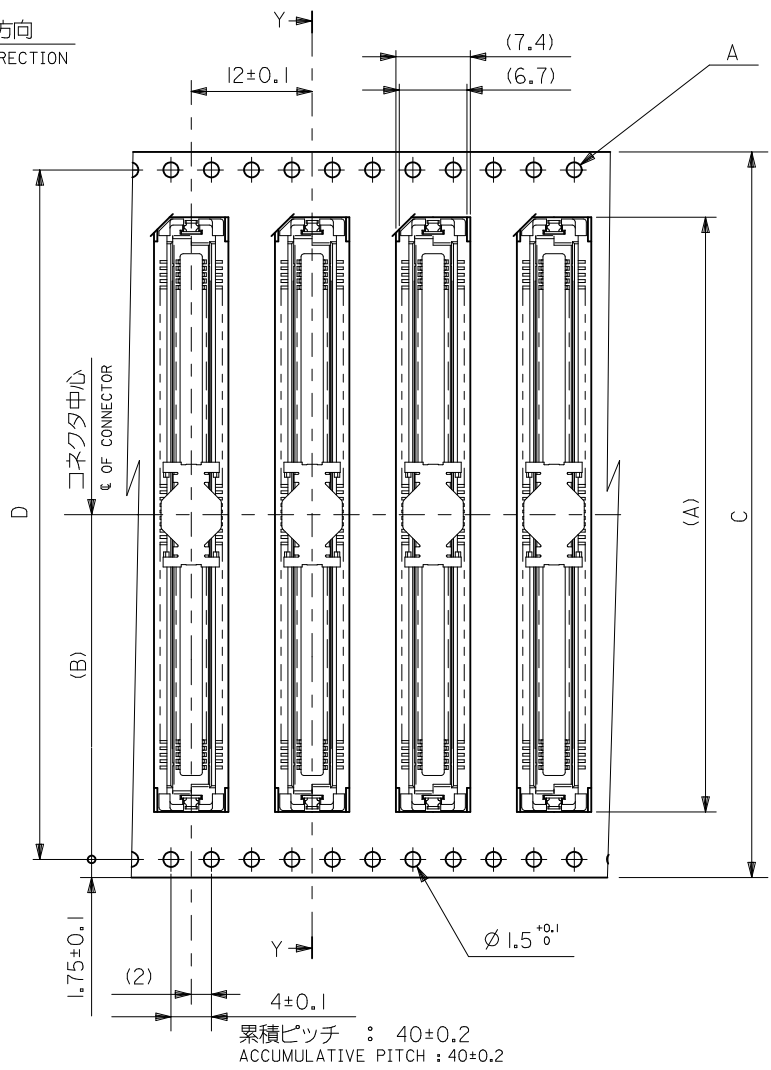


REVISED EC NO: J2011-1075 DRWN: YON002 CHKD: KTOYODA APPR: MSASAO	GENERAL TOLERANCES (UNLESS SPECIFIED)		DIMENSION STYLE MM ONLY	SCALE ---	DESIGN UNITS METRIC	THIRD ANGLE PROJECTION	
	10 UNDER	±0.2	DRAWN BY YON002	DATE 2011/03/24	TITLE 52901-***2 TAPING PACKAGE		
	10 OVER 30 UNDER	±0.25	CHECKED BY KTOYODA	DATE 2011/03/24	MATERIAL NO. SD-52901-016		
	30 OVER	±0.3	APPROVED BY MSASAO	DATE 2011/05/10	SHEET NO. 2 OF 3		
J	DESCRIPTION ANGULAR ±3 ° DRAFT WHERE APPLICABLE MUST REMAIN WITHIN DIMENSIONS	SIZE A3	SEE TABLE THIS DRAWING CONTAINS INFORMATION THAT IS PROPRIETARY TO MOLEX INCORPORATED AND SHOULD NOT BE USED WITHOUT WRITTEN PERMISSION				

引き出し方向
PULL OUT DIRECTION



断面 Y-Y
SECTION Y-Y

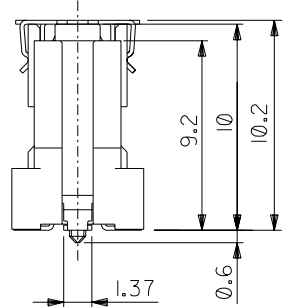
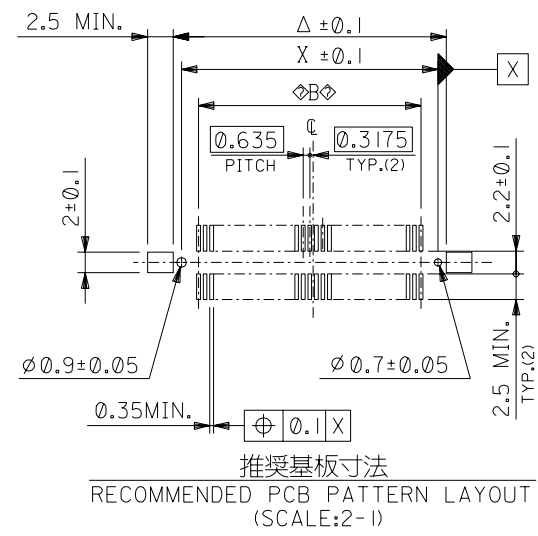
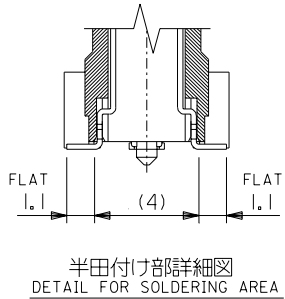
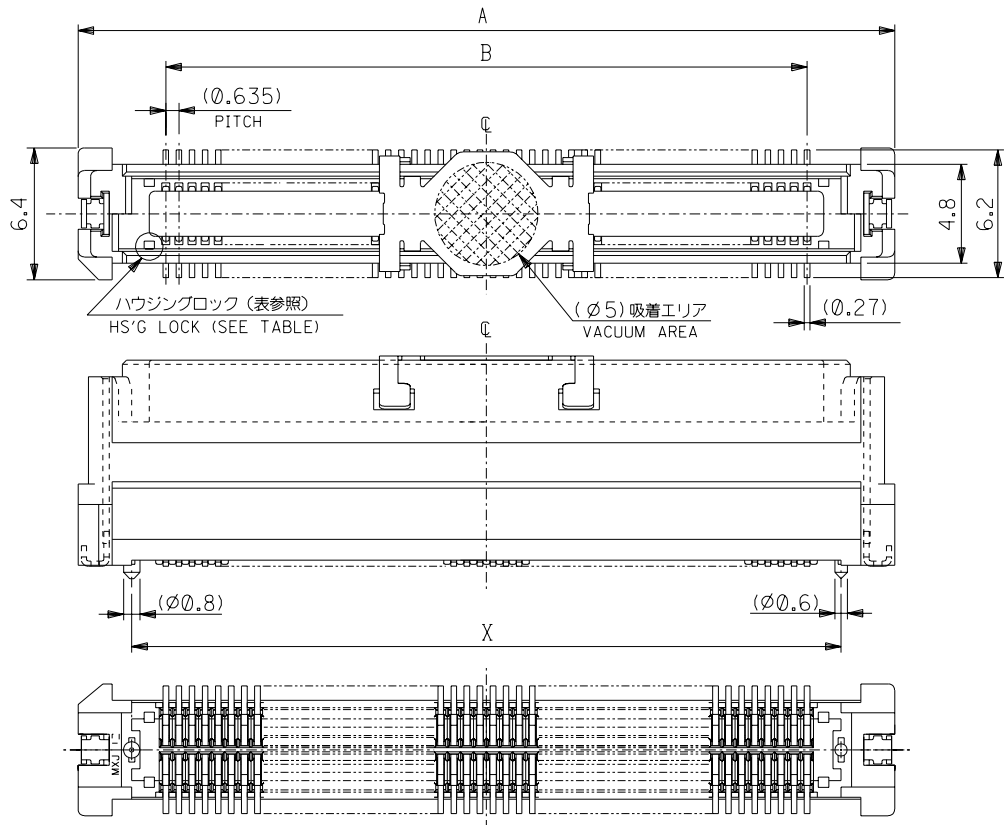


A部詳細
DETAIL A

72.4	68.4	72 ^{+0.3}	34.2	59.0	52901-1604	160	—
E	D	C	(B)	(A)	ENG. NO.	種数 CKT. NO.	標準対応 AVAILABLE
		キャリアテープ幅 CARRIER TAPE WIDTH				120	○

REVISED EC NO: J2011-1075 DRWN: YON002 CHKD: KTOYODA APPR: MSASAO	2011/03/24	2011/03/24	GENERAL TOLERANCES (UNLESS SPECIFIED)	
	10 UNDER	±0.2	DIMENSION STYLE MM ONLY	
	10 OVER 30 UNDER	±0.25	DRAWN BY YON002	DATE 2011/03/24
	30 OVER	±0.3	CHECKED BY KTOYODA	DATE 2011/03/24
	ANGULAR	±3 °	APPROVED BY MSASAO	DATE 2011/05/10
	DRAFT WHERE APPLICABLE MUST REMAIN WITHIN DIMENSIONS		MATERIAL NO.	DOCUMENT NO.

SCALE ---	DESIGN UNITS METRIC	THIRD ANGLE PROJECTION
52901-***2 TAPING PACKAGE		
MOLEX INCORPORATED		
SEE TABLE	SD-52901-016	SHEET NO. 3 OF 3
THIS DRAWING CONTAINS INFORMATION THAT IS PROPRIETARY TO MOLEX INCORPORATED AND SHOULD NOT BE USED WITHOUT WRITTEN PERMISSION		



注) NOTES

- 材質 MATERIAL
ハウジング: ガラス入りLCP、白色、UL94V-0
HOUSING: G.F.LCP, WHITE, UL94V-0
ターミナル: 銅合金 (t = 0.2)
TERMINAL: COPPER ALLOY
吸着カバー: ステンレス (t = 0.2)
VACUUM COVER: STAINLESS STEEL
- メッキ仕様 PLATING
接点部: 金メッキ 0.25µmMIN.
CONTACT AREA: GOLD 0.25µmMIN.
半田付け部: 半田メッキ, Sn/Pb=90/10(%) 1.0µmMIN.
SOLDER TAIL AREA: TIN-LEAD, Sn/Pb=90/10(%) 1.0µmMIN.
下地メッキ: ニッケルメッキ 1.5µmMIN.
UNDER-PLATING: NICKEL 1.5µmMIN.
- テールのバラッキ寸法 TAIL COPLANARITY
テール平坦度は、0.1 MAX.とする。
TAILS COPLANARITY TO BE 0.1 MAX.
- エンボス対応済みの極数については、SD-52901-***2を参照下さい。
FOR THE EMBOSSED PACKAGE PRODUCTS, SEE SD-52901-***2.

無し NO	80.47	78.87	75.565	84.07	—	52901-2405	52901-2402	240	—
	67.77	66.17	62.865	71.37	—	↑ -2005	↑ -2002	200	—
	61.42	59.82	56.515	65.02	—	-1805	-1802	180	—
	55.07	53.47	50.165	58.67	—	-1605	-1602	160	—
	48.72	47.12	43.815	52.32	52901-1404	-1405	-1402	140	○
	42.37	40.77	37.465	45.97	52901-1204	-1205	-1202	120	○
	36.02	34.42	31.115	39.62	52901-1004	-1005	-1002	100	—
	32.85	31.25	27.94	36.45	↑ -0904	-0905	-0902	90	○
	29.67	28.07	24.765	33.27	-0804	-0805	-0802	80	○
	26.5	24.9	21.59	30.1	-0704	-0705	-0702	70	○
有り YES	25.86	24.26	20.955	29.46	-0684	-0685	-0682	68	—
	23.32	21.72	18.415	26.92	-0604	-0605	-0602	60	○
	20.15	18.55	15.24	23.75	-0504	-0505	-0502	50	—
	16.97	15.37	12.065	20.57	-0404	-0405	-0402	40	○
ハウジングロック HS'G LOCK	13.8	12.2	8.89	17.4	↓ -0304	↓ -0305	↓ -0302	30	○
	10.62	9.02	5.715	14.22	52901-0204	52901-0205	52901-0202	20	○
	Δ	X	B	A	エンボス梱包 EMBOSSED PACKAGING	スティック梱包 STICK PACKAGING	製品番号 ENG. NO.	極数 CKT. NO.	量産対応 AVAILABLE

H	変更 REVISED	J2004-1069	S/H/T	04/03/10	材料 MATERIAL	注) 参照 SEE NOTES
G	変更 REVISED	JD2001-1357	S/H/T	01/04/09	仕上げ FINISH	注) 参照 SEE NOTES
F	変更 REVISED	JD2000-1119	S/H/T	08/04/19	適用電線範囲 WIRE RANGE	—
E	変更 REVISED	JD81638	S/H/T	98/06/01	被覆外径 INS. RANGE	—
D	変更 REVISED	JD81404	S/H/T	98/04/13	DRAWN BY CHK'D BY	H. Saito
C	変更 REVISED	JD71679	S/H/T	97/06/20	尺度 SCALE	4-1
B	変更 REVISED	JD71285	S/H/T	97/04/15	日付 DATE	97/01/27
A	変更 REVISED	JD71088	S/H/T	97/03/10	APPROVED BY DR. CHK.	APPROVED BY DR. CHK.
0	新規作成 RELEASED	JD70876	S/H/T	97/01/27		
一般公差 GENERAL TOLERANCES						

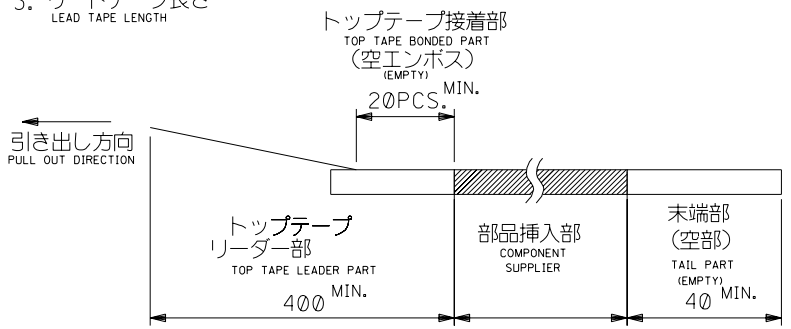
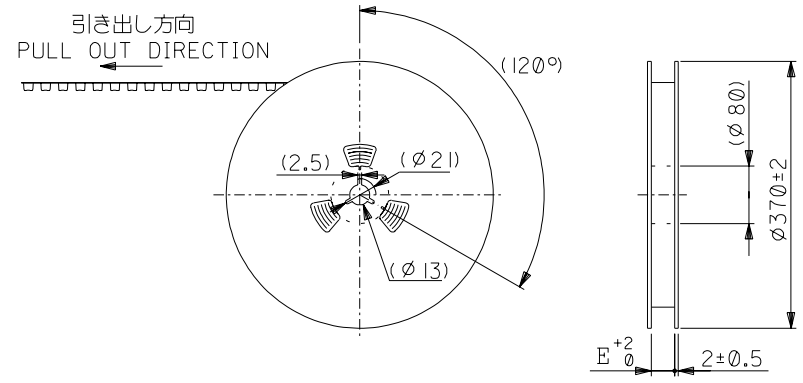
MOLEX-JAPAN CO., LTD.
日本モレックス株式会社

REVISE ONLY ON CAD SYSTEM
TITLE 名称
適用電線範囲
WIRE RANGE
—
被覆外径
INS. RANGE
—
DRAWN BY
CHK'D BY
H. Saito
尺度
SCALE
4-1

DWG. NO. SD-52901-***2
REV H

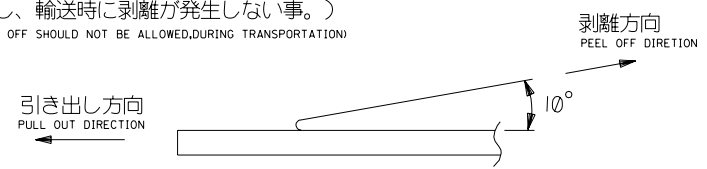
注)
NOTES

- 製品番号 52901-***2 の詳細寸法については、SD-52901-***2 を参照下さい。
IN THE PACKAGE , PART NO. 52901-***2 DETAILED DIMENSIONS , SEE SD-52901-***2
- 梱包数量 : 440 個/リール
NUMBER OF CONNECTORS : 440 PCS/REEL
- リードテープ長さ
LEAD TAPE LENGTH



- トップテープの離強度 (剥離方向は下図参照)
PEELING OFF FORCE OF TOP TAPE (PEELING DIRECTION AS SHOWN IN FOLLOWING FIG.)
0.1~1.3N (10~130gf)

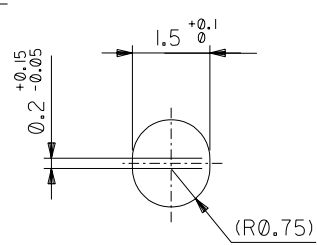
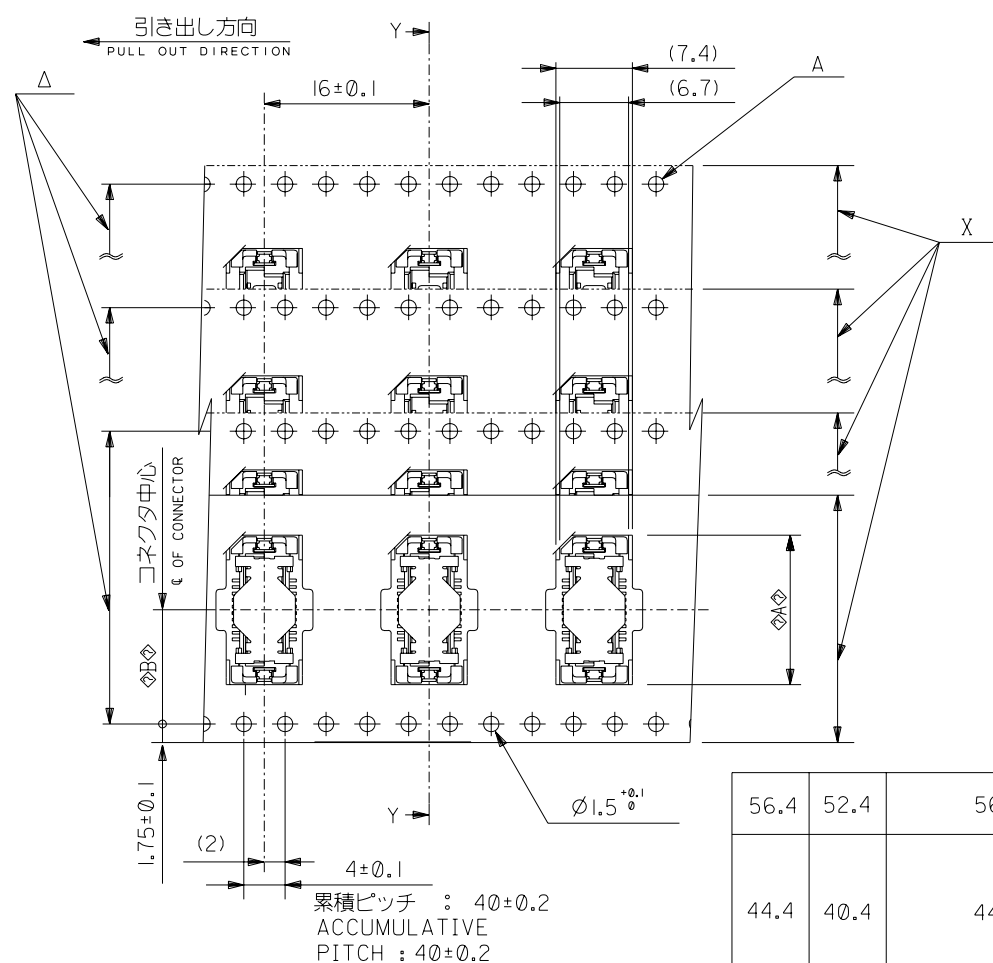
尚、本規格値は、出荷時に適用。
THIS REQUIREMENT SHOULD BE APPLIED AT SHIPMENT
(但し、輸送時に剥離が発生しない事。)
(PEEL OFF SHOULD NOT BE ALLOWED, DURING TRANSPORTATION)



5. 材料
MATERIAL

キャリアテープ : ポリプロピレン (PP)
CARRIER TAPE : POLYPROPYLENE (PP)
トップテープ : PET, PE, PEF
TOP TAPE : PET, PE, PEF
リール : 紙
REEL : CARD BOARD

H		変更 REVISED	J2004-1069	S H.T.	04/03/10	角度 ANGLE	+3°	G	変更 REVISED	(JD2001-1357)	S M.S.	01/04/09	材料 MATERIAL	注参照 SEE NOTES	molex MOLEX-JAPAN CO.,LTD. 日本モレックス株式会社
D		変更 REVISED	(JD81404)	C M.S.		30 以上 OVER	+0.3	F	変更 REVISED	(JD2000-1119)	S M.S.	08/05/19	仕上げ FINISH		
C		変更 REVISED	(JD71691)	C M.S.		10 以上 OVER	+0.25	E	変更 REVISED	(JD91311)	C M.S.	99/03/31	適用電線範囲 WIRE RANGE	—	TITLE 名称
B		変更 REVISED	(JD71219)	S M.S.		未満 UNDER		D	変更 REVISED	(JD81404)	C M.S.	98/04/13	被覆外径 INS. RANGE	—	52901-***2 TAPING PACKAGE
A		変更 REVISED	(JD60398)	S M.S.		未満 UNDER	+0.2	C	変更 REVISED	(JD71691)	C M.S.	97/06/23	DRAWN BY	95/06/07	CHK'D BY
0		新規作成 RELEASED	(T50481)	N.Y. A.K.		一般公差 GENERAL TOLERANCES		B	変更 REVISED	(JD71219)	S M.S.	97/04/09	APP'D BY	95/06/07	尺度 SCALE
記号 LTR		変更内容 REVISION RECORD	DR.	日付 DATE	DR. CHK.			A	変更 REVISED	(JD60398)	S M.S.	95/12/06	95/06/07	尺度 SCALE	DWG. NO. (SHEET 1 OF 3)
								0	変更 REVISED	(T50481)	N.Y. A.K.	95/06/07	95/06/07	尺度 SCALE	SD-52901-***4
								1	変更 REVISED	(JD60398)	S M.S.	95/12/06	95/06/07	尺度 SCALE	REV H

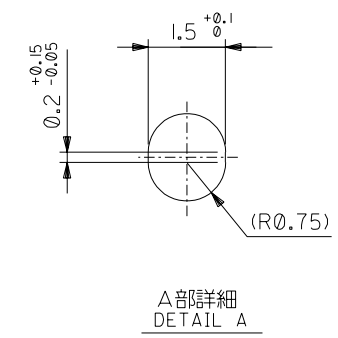
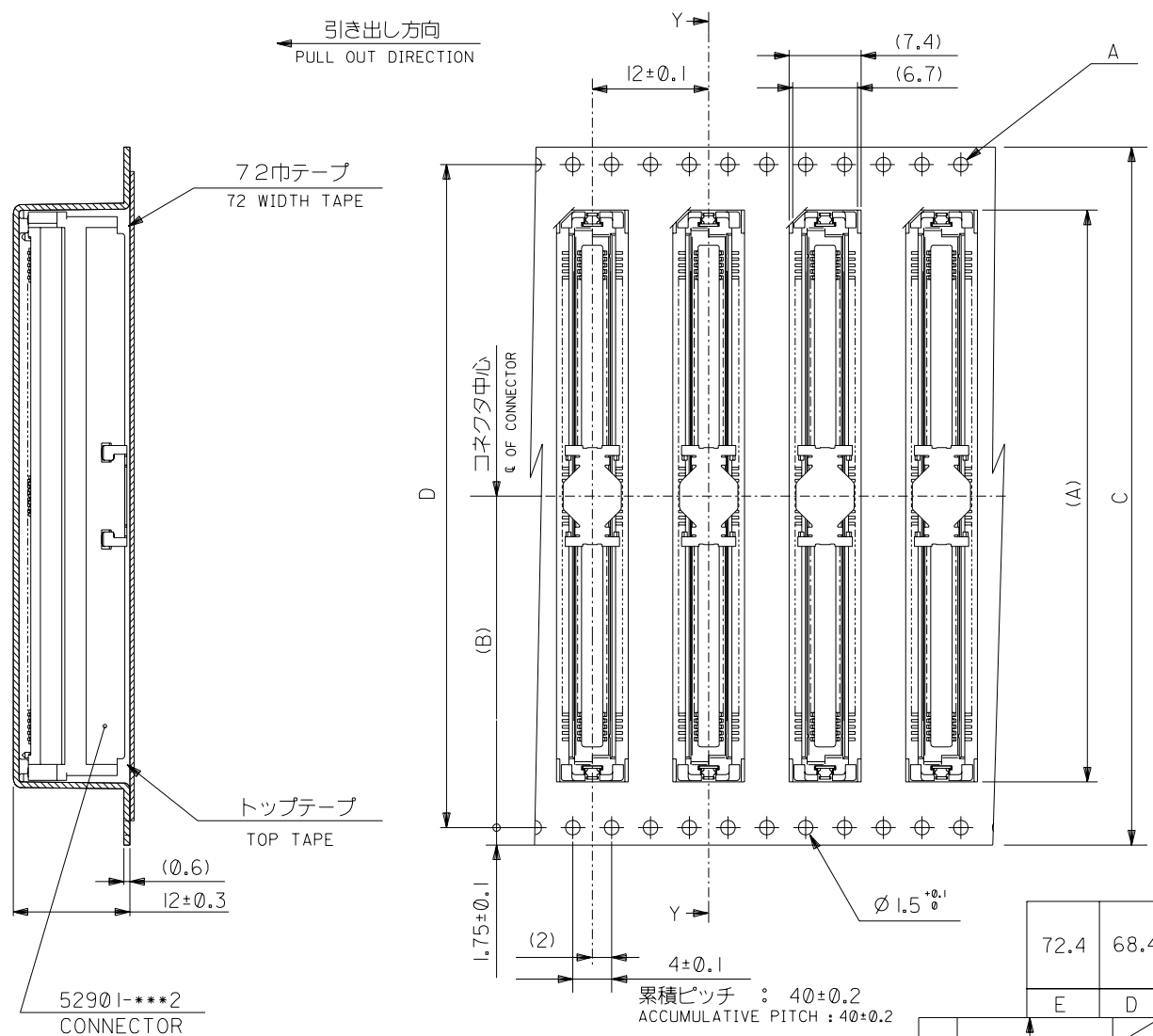


56.4	52.4	56 ^{+0.3}	26.2	39.9	52901-1004	100	—
				36.8	-0904	90	○
44.4	40.4	44 ^{+0.3}	20.2	33.6	-0804	80	○
				30.4	-0704	70	○
				29.8	-0684	68	—
				27.2	-0604	60	○
				24.1	-0504	50	—
32.4	28.4	32 ^{+0.3}	14.2	20.9	-0404	40	○
				17.7	-0304	30	○
24.4	—	24 ^{+0.3}	11.5	14.5	52901-0204	20	○
E	Δ	X	キャリアテープ幅 CARRIER TAPE WIDTH	φB	φA	ENG. NO.	極致 CKT. NO.
			量産対応 AVAILABLE				

角度 ANGLE	±3°						
30 以上 OVER	+0.3						
10 以上 OVER	+0.25						
未滿 UNDER	+0.2						
一般公差 GENERAL TOLERANCES		①	新規作成 RELEASED (150481)	M.Y.	95/06/07		
			変更内容 REVISION RECORD	DR.	日付 DATE		
				CHK.			

材料 MATERIAL	注参照 SEE NOTES
仕上げ FINISH	—
適用電線範囲 WIRE RANGE	—
被覆外径 INS. RANGE	—
DRAWN BY: 95/06/07	CHK'D BY: A. Kamalige
APP'D BY: [Signature]	尺度 SCALE: —

MOLEX-JAPAN CO.,LTD. 日本モレックス株式会社	
REVISE ONLY ON CAD SYSTEM	
TITLE 名称 52901-***2 TAPING PACKAGE	
DWG. NO. (SHEET 2 OF 3)	REV H
SD-52901-***4	



72.4	68.4	72 ^{+0.3}	34.2	59.0	52901-1604	160	—
				52.6	52901-1404	140	○
				46.3	52901-1204	120	○
E	D	C	(B)	(A)	ENG. NO.	極致 CKT. NO.	量産対応 AVAILABLE

材料 MATERIAL	注参照 SEE NOTES
仕上げ FINISH	—
適用電線範囲 WIRE RANGE	—
被覆外径 INS. RANGE	—
DRAWN BY '95/06/07 CHK'D BY H. Saruo	
APP'D BY DR. DATE	尺度 SCALE —

MOLEX-JAPAN CO.,LTD. 日本モレックス株式会社	
REVISE ONLY ON CAD SYSTEM	
TITLE 名称 52901-***2 TAPING PACKAGE	
DWG. NO. (SHEET 3 OF 3)	REV H
SD-52901-***4	

角度 ANGLE	+30
30 以上 OVER	+0.3
10 以上 30 未満 OVER 30 UNDER	+0.25
10 未満 UNDER	+0.2
一般公差 GENERAL TOLERANCES	G

新規作成 (JD2001-1357) REVISED	日付 DATE
変更内容 REVISION RECORD	DR. CHK.
記号 LTR	