

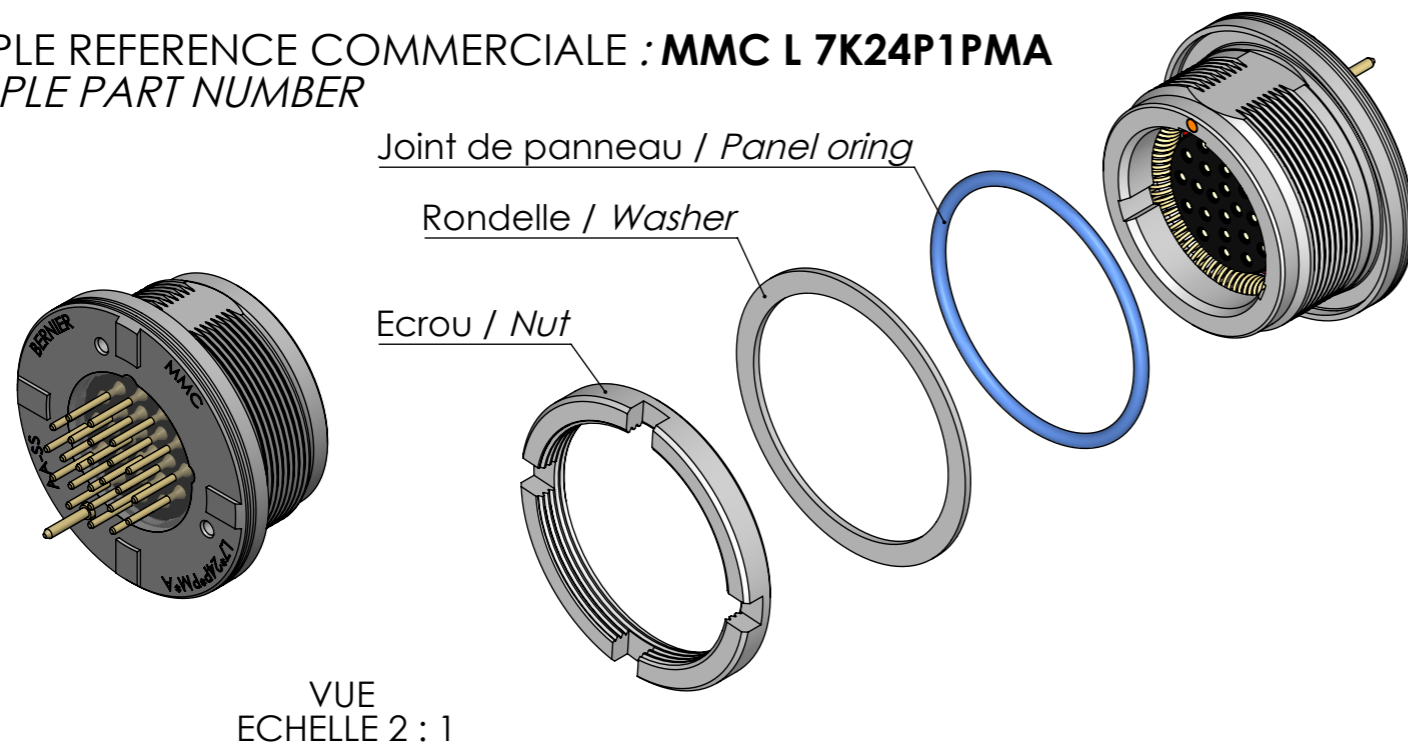
MMC	L7	K		
FAMILLE LINE	TYPE	DETROMPAGE KEYWAY	ANGLE α	REPERE COULEUR COLOR CODING
MMC	L7	K	70°	Orange
		N	62°	Rouge / Red
		W	54°	blanc / white
		X	46°	Vert / Green
		Y	38°	Jaune / yellow
		Z	30°	Bleu / Blue

24	P1	L
NOMBRE DE CONTACTS NUMBER OF CONTACTS	CONTACT PIN	
24	P1	3.40




PM	A
PICOT DE MASSE GROUND PIN	NOMBRE DE PICOT DE MASSE NUMBER OF GROUND PIN
<input checked="" type="checkbox"/>	SANS / WITHOUT
PM	1
PM3	3

A	MATIERE MATERIAL
A	ACIER INOX / STAINLESS STEEL

EXEMPLE REFERENCE COMMERCIALE : **MMC L 7K24P1PMA**
 EXAMPLE PART NUMBER



VUE
 ECHELLE 2 : 1

437	10/03/2022	H	Ajout forme fraisage méplats Dorure des picots de masse Soudabilité	DMT	LPA	
Notice of changes Avis d'évolution	DATE	REVISION INDICE	CHANGE DESCRIPTION MODIFICATION	DRAW BY DESS. PAR	CHECKED BY VERIF. PAR	APPROVED BY APPR. PAR
PRODUCT SPEC. SPECIF PRODUIT	PACKAGING SPEC. SPECIF EMBALLAGE	APPLICATION SPEC. SPECIF APPLICATION	THIS DRAWING AND ALL OTHER INFORMATION CONTAINED THERE IN IS PROPRIETARY OF BERNIER. This drawing may not be copied, reproduced or disclosed to any third party without the expressed written permission of BERNIER. © BERNIER November 2014	LES INFORMATIONS CONTENUES DANS CE PLAN SONT LA PROPRIETE DE BERNIER. Ce plan ne peut être copié, reproduit ou transmis sans l'autorisation écrite de BERNIER. © BERNIER Novembre 2014		
TOLERANCES	±0.2	MATERIAL MATIERE	SURFACE FINISH ETAT DE SURFACE	 BERNIER		
CONTRAPARTIE N° CONTREPARTIE N°		COLOR COULEUR				
DO NOT SCALE DRAWING NE PAS PRENDRE DE COTES			TOOL NO OUTIL N°	 CAD SYSTEME SOLIDWORKS  DIMENSIONS IN MILLIMETER DIMENSIONS EN MILLIMETRE A3		
DRAW BY DESS. PAR	DATE	NAME NOM	TITLE DESIGNATION	DRAWING NUMBER REFERENCE PLAN		
CHECKED BY VERIF. PAR	10/03/2022	DMT	EMBASE MMC 24 CTS A CI RECEPTACLE MMC 24 CTS FOR PCB	MMC L7*24P*PM*A NOTICE TECHNIQUE DATA SHEET NT563		
APPROVED BY APPR. PAR			ESR NO NUMERO ESR	FILE NAME NOM DU FICHER	NT563	
						SHEET Feuille 1 SUR 2 3:1

PRESENTATION

Embase femelle de panneau MMC L 7*24P*PM à souder sur CI.
Elle est conçue avec système de verrouillage largable et s'accouple sur toutes les contres parties mâles de la famille BERNIER MMC 24 contacts avec codages K, N, W, X, Y et Z. Système de retenue et continuité de masse par ressort
Le joint d'étanchéité, la rondelle et l'écrou sont à commander séparément.

MATIERE ET FINITION

- Corps : Acier inox
- Contacts et picot de masse: Alliage cuivreux doré sur nickel
- Isolant : Thermoplastique
- Ressort : acier doré

Soudabilité suivant J-STD-002 test A1
Masse : 10gr

INTRODUCTION

Receptacle for panel CMAL 7*24P*PM to be brazed on PCB.
It is designed with system of locking and mates on all male connectors of the BERNIER MMC line for version K, N, W, X, Y, Z, 24 contacts. Releasable system and ground continuity by spring.
The Oring, washer and nut are to be ordered separately.

MATERIALS AND FINISH

- Shell : Stainless steel
- Contacts & ground pin : Copper alloy with gold over nickel plating
- Insulator : Thermoplastic
- Spring : steel with gold plating

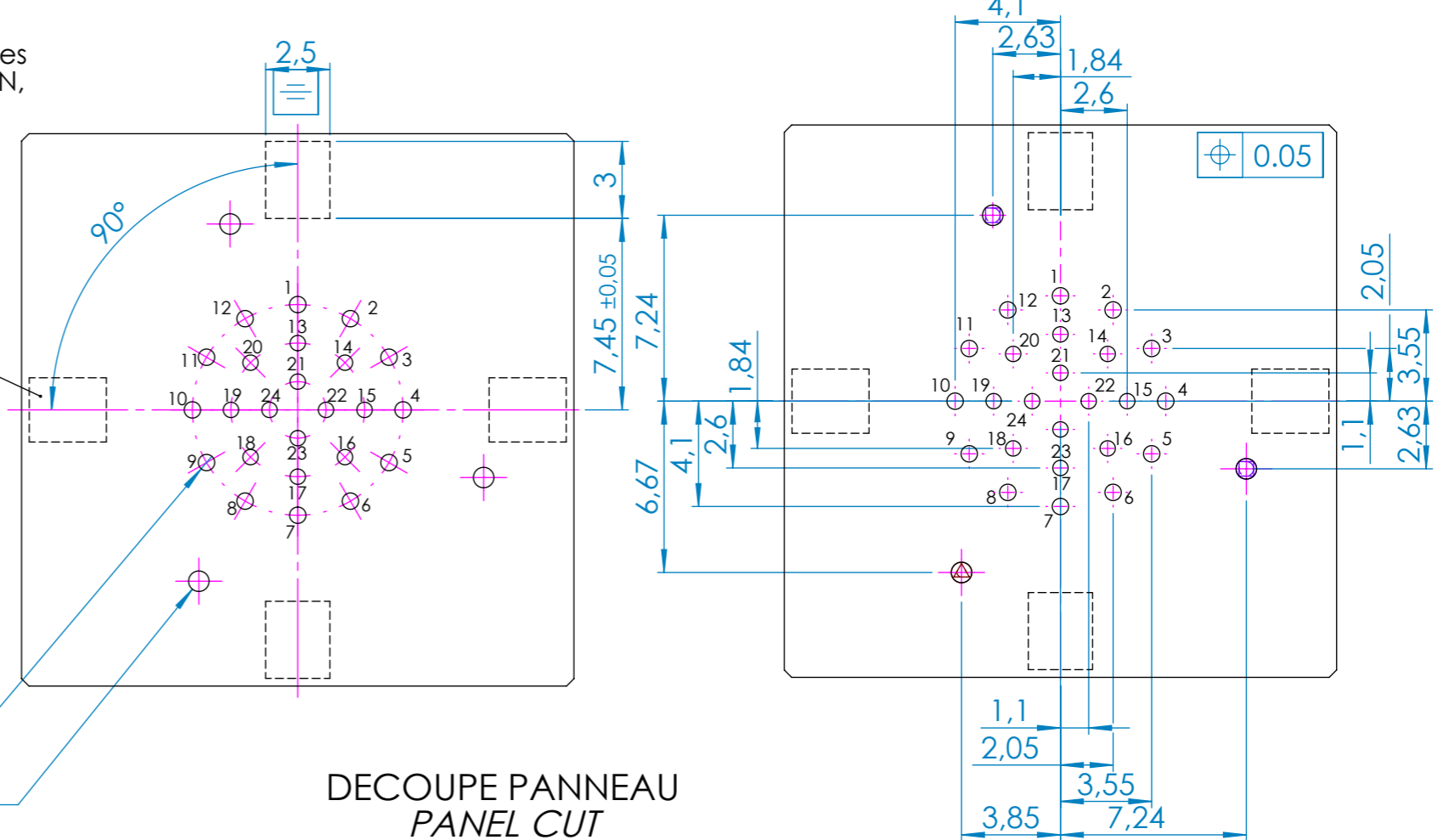
Solderability according J-STD-002 test A1

Weight : 10gr

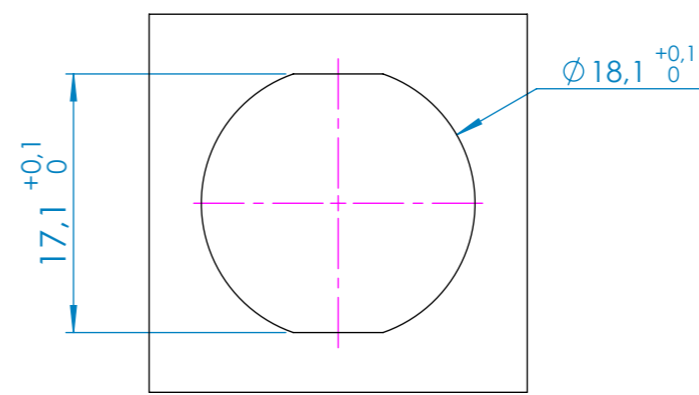
REFERENCES ACCESSOIRES
ACCESSORY REFERENCES

TYPE	REFERENCE	DESCRIPTION	NUMERO NT NUMBER DATA SHEET
Joint de panneau / Panel oring	MMC JBFS01	Fluorosilicone Bleu / Blue	NT560
Rondelle / Washer	MMC RMA01	Acier inox / Stainless steel	NT561
	MMC RNAL01	Aluminium traité noir / Black plaiting	NT580
Ecrou / Nut	MMC EMA01	Acier inox / Stainless steel	NT562
	MMC ENAL01	Aluminium traité noir / Black plaiting	NT579
Outillage de serrage Tightening tool	MMC CGA001		NT574

PERCAGE CI / PCB HOLLING
FACE COTE SOUDURE / WELDING SIDE



DECOUPE PANNEAU
PANEL CUT



437	10/03/2022	H	Ajout forme fraisage méplats Dorure des picots de masse Soudabilité	DMT	LPA	
Notice of changes Avis d'évolution	DATE	REVISION INDICE	CHANGE DESCRIPTION MODIFICATION	DRAW BY DESS. PAR	CHECKED BY VERIF. PAR	APPROVED BY APPR. PAR
PRODUCT SPEC. SPECIF PRODUIT	PACKAGING SPEC. SPECIF EMBALLAGE	APPLICATION SPEC. SPECIF APPLICATION	THIS DRAWING AND ALL OTHER INFORMATION CONTAINED THERE IN IS PROPRIETARY OF BERNIER. This drawing may not be copied, reproduced or disclosed to any third party without the expressed written permission of BERNIER. © BERNIER November 2014	LES INFORMATIONS CONTENUES DANS CE PLAN SONT LA PROPRIETE DE BERNIER. Ce plan ne peut être copié, reproduit ou transmis sans l'autorisation expresse et écrite de BERNIER © BERNIER Novembre 2014		
TOLERANCES	±0,1 ±1°	MATERIAL MATIERE	SURFACE FINISH ETAT DE SURFACE	CAD SYSTEME SOLIDWORKS		
CONTREPART N° CONTREPARTIE N°		COLOR COULEUR		DIMENSIONS IN MILLIMETER DIMENSIONS EN MILLIMETRE		
DO NOT SCALE DRAWING NE PAS PRENDRE DE COTES			TOOL NO OUTIL N°	A3		
DRAW BY DESS. PAR	09/09/2019	DMT	TITLE DESIGNATION	DRAWING NUMBER REFERENCE PLAN		
CHECKED BY VERIF. PAR	10/03/2022	LPA	EMBASE MMC 24 CTS A CI RECEPTACLE MMC 24 CTS FOR PCB	MMC L7*24P*PM*A NOTICE TECHNIQUE DATA SHEET NT563		
APPROVED BY APPR. PAR			ESR NO NUMERO ESR	FILE NAME NOM DU FICHER	NT563	SHEET Feuille 2 SUR 2 ECHELLE 4:1