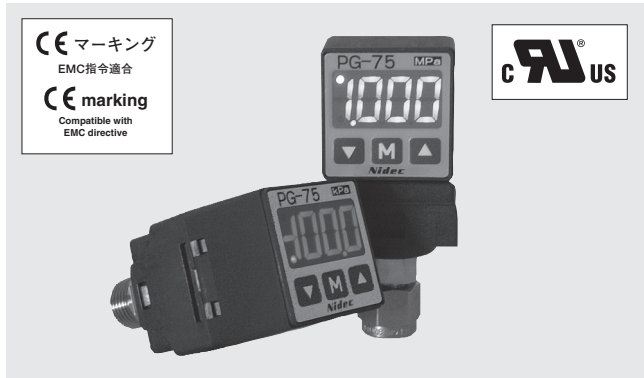


大型LED表示 (2色切替, 3・1/2表示)、小型軽量、高精度、高耐食性を実現

# 小型圧力ゲージ

## COMPACT PRESSURE GAUGE

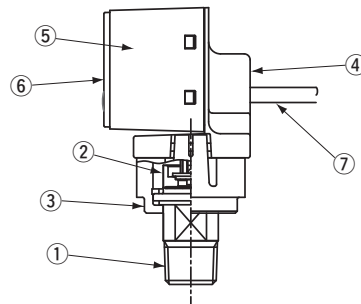
# PG-75



### ■特長 FEATURES

- 小型・軽量・多機能の汎用圧力ゲージ
- 圧力受圧部に SUS304/316 L の溶接一体構造を採用
- 圧力表示機能が充実 (3・1/2桁、7セグメントLED、2色LED赤/緑切替、消灯モード)
- 電圧出力 (1-5V) / 電流出力 (4-20mA) の2タイプのアナログ出力
- 圧力レンジは、ゲージ圧 (0 ~ 正圧)、連成圧 (負圧 ~ 正圧) があり、最大 3.5MPa まで対応
- IP65 対応、CE マーキング・UL 認証取得
- Compact, lightweight and multi-functional general-purpose pressure gauge.
- It is adopted welding integral structure with SUS304/316L at pressure receiving section.
- A pressure display function is substantial. (3 1/2digit, 7 segment LED, 2-color LED red / green change, Non-display mode)
- Two types of analog output, one is voltage output(1-5V), The other is current output (4-20mA)
- The gage pressure is (0 ~ positive pressure), compound pressure range (negative pressure ~ positive pressure), to support maximum of 3.5 MPa.
- Comply with IP65, CE Marking and UL certification obtained.

### 内部構造図 INTERNAL STRUCTURE (9/16-18UNF)



名称 Part name	材料 Material
① 継手 Fitting	SUS304 (ダイアフラム Diaphragm SUS316L)
② センサモジュール Sensor module	
③ センサホルダ Sensor holder	PBT (UL-94-HB)
④ アダプタ Adapter	
⑤ ケース Housing	
⑥ パネルシート Panel sheet	ポリエステル Polyester
⑦ ケーブル Cable	塩化ビニル Vinyl chlorid resin

### ■型式表示 MODEL NUMBER DESIGNATION

**PG-75 - 102R - N V R2 B**

シリーズ名 Series name

定格圧力 Rated pressure

102G : 0 ~ 100 kPa 102R : -100 ~ 100 kPa  
103G : 0 ~ 1.0 MPa 103R : -0.1 ~ 1.0 MPa  
353G : 0 ~ 3.5 MPa 353R : -0.1 ~ 3.5 MPa

SW 出力方式 Switch output interface

N : NPN オープンコレクタ N : NPN open collector  
P : PNP オープンコレクタ P : PNP open collector

アナログ出力 Analog output

V : 電圧出力 (1-5 V) V : Voltage output (1-5 V)  
A : 電流出力 (4-20 mA) A : Current output (4-20 mA)

圧力ポートの向き Pressure port

ブラック : 垂直ポート Blank : Stem mount  
B : 背面ポート B : Back mount

継手形状 (M5メネジ付き)  
Fitting (With M5 female screw)

R1 : R1/8  
R2 : R1/4

# PG-75

## COMPACT PRESSURE GAUGE

### 型式一覧 LIST OF MODEL NUMBERS

圧力ポート Pressure port	継手形状 Fitting	SW 出力 SW output	アナログ出力 Analog output	圧力レンジ (アナログ出力定格範囲)			Pressure range (Rated range analog output)		
				(0 ~ 100 kPa)	(-100 ~ 100 kPa)	(0 ~ 1.0 MPa)	(-0.1 ~ 1.0 MPa)	(0 ~ 3.5 MPa)	(-0.1 ~ 3.5 MPa)
垂直 Stem	R1/8	NPN	1~5V	⇒PG-75-102G-NVR1	⇒PG-75-102R-NVR1	⇒PG-75-103G-NVR1	⇒PG-75-103R-NVR1	⇒PG-75-353G-NVR1	⇒PG-75-353R-NVR1
			4~20mA	⇒PG-75-102G-NAR1	⇒PG-75-102R-NAR1	⇒PG-75-103G-NAR1	⇒PG-75-103R-NAR1	⇒PG-75-353G-NAR1	⇒PG-75-353R-NAR1
		PNP	1~5V	⇒PG-75-102G-PVR1	⇒PG-75-102R-PVR1	⇒PG-75-103G-PVR1	⇒PG-75-103R-PVR1	⇒PG-75-353G-PVR1	⇒PG-75-353R-PVR1
	4~20mA		⇒PG-75-102G-PAR1	⇒PG-75-102R-PAR1	⇒PG-75-103G-PAR1	⇒PG-75-103R-PAR1	⇒PG-75-353G-PAR1	⇒PG-75-353R-PAR1	
	R1/4	NPN	1~5V	⇒PG-75-102G-NVR2	⇒PG-75-102R-NVR2	⇒PG-75-103G-NVR2	⇒PG-75-103R-NVR2	⇒PG-75-353G-NVR2	⇒PG-75-353R-NVR2
			4~20mA	⇒PG-75-102G-NAR2	⇒PG-75-102R-NAR2	⇒PG-75-103G-NAR2	⇒PG-75-103R-NAR2	⇒PG-75-353G-NAR2	⇒PG-75-353R-NAR2
PNP		1~5V	⇒PG-75-102G-PVR2	⇒PG-75-102R-PVR2	⇒PG-75-103G-PVR2	⇒PG-75-103R-PVR2	⇒PG-75-353G-PVR2	⇒PG-75-353R-PVR2	
	4~20mA	⇒PG-75-102G-PAR2	⇒PG-75-102R-PAR2	⇒PG-75-103G-PAR2	⇒PG-75-103R-PAR2	⇒PG-75-353G-PAR2	⇒PG-75-353R-PAR2		
背面 Back	R1/8	NPN	1~5V	⇒PG-75-102G-NVR1B	⇒PG-75-102R-NVR1B	⇒PG-75-103G-NVR1B	⇒PG-75-103R-NVR1B	⇒PG-75-353G-NVR1B	⇒PG-75-353R-NVR1B
			4~20mA	⇒PG-75-102G-NAR1B	⇒PG-75-102R-NAR1B	⇒PG-75-103G-NAR1B	⇒PG-75-103R-NAR1B	⇒PG-75-353G-NAR1B	⇒PG-75-353R-NAR1B
		PNP	1~5V	⇒PG-75-102G-PVR1B	⇒PG-75-102R-PVR1B	⇒PG-75-103G-PVR1B	⇒PG-75-103R-PVR1B	⇒PG-75-353G-PVR1B	⇒PG-75-353R-PVR1B
	4~20mA		⇒PG-75-102G-PAR1B	⇒PG-75-102R-PAR1B	⇒PG-75-103G-PAR1B	⇒PG-75-103R-PAR1B	⇒PG-75-353G-PAR1B	⇒PG-75-353R-PAR1B	
	R1/4	NPN	1~5V	⇒PG-75-102G-NVR2B	⇒PG-75-102R-NVR2B	⇒PG-75-103G-NVR2B	⇒PG-75-103R-NVR2B	⇒PG-75-353G-NVR2B	⇒PG-75-353R-NVR2B
			4~20mA	⇒PG-75-102G-NAR2B	⇒PG-75-102R-NAR2B	⇒PG-75-103G-NAR2B	⇒PG-75-103R-NAR2B	⇒PG-75-353G-NAR2B	⇒PG-75-353R-NAR2B
PNP		1~5V	⇒PG-75-102G-PVR2B	⇒PG-75-102R-PVR2B	⇒PG-75-103G-PVR2B	⇒PG-75-103R-PVR2B	⇒PG-75-353G-PVR2B	⇒PG-75-353R-PVR2B	
	4~20mA	⇒PG-75-102G-PAR2B	⇒PG-75-102R-PAR2B	⇒PG-75-103G-PAR2B	⇒PG-75-103R-PAR2B	⇒PG-75-353G-PAR2B	⇒PG-75-353R-PAR2B		

⇒印の型式は簡易特注品です。The products marked ⇒ are manufactured upon receipt of order basis.

### 標準仕様 STANDARD SPECIFICATIONS

型式 Model number	PG-75						
	102G	103G	353G	102R	103R	353R	
形 (指示方式) Pressure reference	ゲージ圧 Gauge			ゲージ圧 (連成圧) Gauge (Compound)			
定格圧力 Rated pressure	Pr(L) ~ Pr(H)	0 ~ 100 kPa	0 ~ 1.0 MPa	0 ~ 3.5 MPa	-100 ~ 100 kPa	-0.1 ~ 1.0 MPa	-0.1 ~ 3.5 MPa
最大圧力 Maximum pressure	Pmax	200 kPa	2 MPa	5 MPa	200 kPa	2 MPa	5 MPa
破壊圧力 Break-down pressure	Pb	300 kPa	3 MPa	7 MPa	300 kPa	3 MPa	7 MPa
圧カスパン Full-scale	FS	100 KPa	1 MPa	3.5 MPa	200 kPa	1.1 MPa	3.6 MPa
適用媒体 Pressure Medium	SUS304 および SUS316L を腐蝕させない気体および液体 Corrosive gases/Liquids compatible with SUS304 and SUS316L						
センサ封入液 Sealed liquid	シリコンオイル Silicone oil						
電源電圧 Operating voltage	Vopr	10.8 ~ 30 VDC (リップル含む)		10.8 ~ 30 VDC (Including ripple percentage)			
消費電流 Consumption current	50 mA 以下 (アナログ出力電流は含まず)			50 mA maximum (Not included current analog output)			
保護構造 Protection grade	IP65 (IEC 準拠) IP65 of IEC						
動作温度 Operating temp.	-10 ~ 50 °C (保存: -20 ~ 70 °C) -10 ~ 50 °C (Storage Temperature: -20 ~ 70 °C)						
動作湿度 Operating humidity	35 ~ 85 %RH						
絶縁抵抗 Insulation resistance	DC500 V にて 100 MΩ 以上、リード線部一括と圧力ポート間 100 MΩ minimum at 500 VDC between bundled leads and pressure port						
耐電圧 Dielectric strength	AC 500 V 1 分間、リード線部一括と圧力ポート間 (リーク電流 1mA 以下) One minuts at 500 VAC between bundled leads and pressure port (1mA maximum leakage)						
圧力ポート Pressure Port	R1 (R1/8)、R2 (R1/4)						
取付形状 Type of mounting	垂直ポート、背面ポート Stem mount, Back mount						
受圧部材質 Fitting materials	ダイアフラム Diaphragm: SUS316L、継手 Fitting: SUS304						
質量 Net Weight	約 115 ± 15 g (ケーブル 2 m 含む) Approx. 115±15 g (incl. 2 m cable)						

# PG-75

## COMPACT PRESSURE GAUGE

### 標準仕様 STANDARD SPECIFICATIONS

	型式 Model number	PG-75					
		102G	103G	353G	102R	103R	353R
スイッチ出力 Switch output	出力数 Number of outputs	2点出力 (NPN/PNP) Two outputs (NPN/PNP)					
	スイッチ容量 Switching capacity	30 VDC/100 mA 以下 30 VDC / 100 mA maximum					
	残留電圧 Residual voltage	1.2 V以下 (NPN) / 2.2 V以下 (PNP)、負荷電流 100 mA 1.2 V maximum (NPN) / 2.2 V maximum (PNP), Load current 100 mA					
	応差 Hysteresis	0 ~ 約 0.3Pr (H)、(可変) 0 ~ Approx 0.3Pr(H),(Adjustable)					
	繰返し精度 Repeatability	± 0.3% F.S./ 周囲温度 25 °C ±0.3 %F.S. / Reference temp. 25 °C					
	スイッチ精度 Accuracy	± 2% F.S. (総合精度: 以下総合精度には調整誤差、Lin/Hys、温度特性誤差を含みます。) ±2%F.S. (Integrated accuracy: Including errors of setting, linearity, hysteresis and thermal error.)					
	応答性 Response	約 5 ms (デジタルフィルタ設定: "F0") Approx 5 ms (Digital filter settings: "F0")					
	短絡保護 Protection	有り (SW 過負荷電流検出: 約 150 mA 以上) Exists / Short circuit protection (Switch Overload current detection: Approx 150 mA minimum)					
	動作表示 State indication	SW モニタ LED (2点)、各 SW が ON 時に点灯 (圧力表示の反転色) SW monitor LED (2 points), Lighted when the switch output is ON. (Pressure display inverted colors)					
アナログ出力 Analog output	電圧出力 Voltage output						
	Vo	1 ~ 5 V/Pr (L) ~ Pr (H)、電圧出力スパン F.S.: 4 V 1 ~ 5V / Pr(L) ~ Pr(H), F.S.: 4 V					
	出力精度 Accuracy	± 2% F.S. (総合精度) / 測定負荷抵抗 (1 MΩ以下) ±2%F.S. (Integrated accuracy) / Measurement load resistance (1 MΩ maximum)					
	分解能 Resolution	Approx 2.7 mV (Approx. 0.068% F.S.), (11bit DAC)					
	出力抵抗 Output resistance	1 kΩ (内部インピーダンス) Approx. 1 kΩ (Internal impedance)					
	応答性 Response	約 2 ms 以下 Approx. 2 ms maximum					
	電流出力 Current output						
	Io	4 ~ 20 mA/Pr (L) ~ Pr (H)、電流出力スパン F.S.: 16 mA 4 ~ 20 mA / Pr(L) ~ Pr(H), F.S.: 16 mA					
	出力精度 Accuracy	± 2% F.S. (総合精度) / 測定負荷抵抗 (250 Ω) ±2%F.S. (Integrated accuracy) / Measurement load resistance (250 Ω maximum)					
	分解能 Resolution	Approx. 0.011 mA (Approx 0.068% F.S.) (11bit DAC)					
負荷抵抗 Output resistance	Vopr ≤ 18 VDC: 50 ~ 300 Ω, Vopr > 18 VDC: 50 ~ 500 Ω						
応答性 Response	約 2 ms 以下 Approx. 2 ms maximum						
圧力表示 Pressure display	表示素子 Display element	3・1/2 桁、7 セグメント LED、表示色 (赤 / 緑) 反転機能選択可 (SW1 動作に連動) 3 1/2 digits, 7 segment LED (Red/Green) Reverse display selectable in tandem with SW1.					
	表示周期 Display cycle	5 回 / 秒 (移動平均表示) 5 times / sec (moving average)					
	表示精度 Accuracy	± 2% F.S. (総合精度) (Integrated accuracy)					

### 環境特性 ENVIRONMENTAL CHARACTERISTICS

試験項目 Test item	試験条件 Test conditions (At 25 ± 5 °C)	変動量 Permissible change
振動 Vibration	10 ~ 500 Hz、振幅 1.5 mm 以下 / 98.1 m/s <sup>2</sup> 、3方向、各 2 時間 10 ~ 500 Hz 1.5 mm maximum / 98.1 m/s <sup>2</sup> , three directions, two hours each	圧力表示、スイッチ動作圧力、アナログ出力 (Zero, Span) 試験中最大: ± 2%F.S. Pressure indication, switch operating pressure and analog output (zero and span) : ± 2%F.S. maximum during test
衝撃 Shock	490 m/s <sup>2</sup> 、3方向、各 3 回 490 m/s <sup>2</sup> , three directions, three times each	
圧力サイクル Pressure cycling	0 ~ 定格圧力 0 ~ Rated pressure, 10 <sup>6</sup> cycles	
耐湿性 Moisture resistance	40 °C, 90~95 %RH, 240 hrs.	

# PG-75

## COMPACT PRESSURE GAUGE

### ■環境特性 ENVIRONMENTAL CHARACTERISTICS

試験項目 Test item	試験条件 Test conditions (At 25 ± 5 °C)	変動量 Permissible change
EMC	EMI : EN55011: 2009, A1: 2010 Group 1, class B EMS : EN61326-1 : 2006 Table 2 EN61326-2-3 : 2006 Annex BB	圧力表示、スイッチ動作圧力、アナログ出力 試験中最大 : ± 5 %F.S. Pressure indication, switch operating pressure and analog output : ± 5 %F.S. maximum during test

### ■圧力表示倍率 MULTIPLIER FACTOR

動作条件設定の表示部 3 桁目のコードにより、表示倍率を設定します。

The multiplier factor is selectable by changing the value of third digit on the display during the operation setting.

コード/圧力表示倍率 Code/Multiplier Factor	圧力レンジ/定格圧力表示仕様 Pressure Range / Display specification rated pressure					
	102G	102R	103G	103R	353G	353R
1:×1 (kPa)	0.0 ~ 100.0	-100.0 ~ 100.0	0 ~ 1000	-100 ~ 1000	—	—
2:×0.0102	.000 ~ 1.020	-1.020 ~ 1.020	0.00 ~ 10.20	-1.02 ~ 10.20	0.0 ~ 35.7	-1.0 ~ 35.7
3:×10.2	0 ~ 1020	-1020 ~ 1020	—	—	—	—
4:×7.501	0 ~ 750	-750 ~ 750	—	—	—	—
5:×0.01	.000 ~ 1.000	-1.000 ~ 1.000	0.00 ~ 10.00	-1.00 ~ 10.00	0.0 ~ 35.0	-1.0 ~ 35.0
6:×10	0 ~ 1000	-1000 ~ 1000	—	—	—	—
7:×0.145	0.0 ~ 14.5	-14.5 ~ 14.5	0.0 ~ 145.0	-14.5 ~ 145.0	0 ~ 508	-15 ~ 508
8:×0.001 (MPa)	—	—	.000 ~ 1.000	-100 ~ 1.000	0.00 ~ 3.50	-0.10 ~ 3.50
9:×0.2953	0.0 ~ 29.5	-29.5 ~ 29.5	0 ~ 295	-30 ~ 295	0 ~ 1033	-30 ~ 1033

- 表の“—”部は、分解能の関係で表示倍率が選択できないよう、表示いたしません。
- 工場出荷時の設定は、圧力レンジ 1MPa 未満をコード“1” (kPa)、1MPa 以上をコード“8” (MPa) とする。
- 表示倍率の変更は圧力表示値に適用されます。また、表示倍率の変更によって、SW 圧力設定値及び応差設定は初期化されますのでご注意ください。
- The settings indicated by "-" on the table above are not selectable because of resolution.
- Either "1"(for 102A, 102V, 102G, and 102R) or "8" (for 103G, 103R, 353G and 353R) are set prior to delivery.
- Changes of the multiplier factor apply to display values. Also, note the changes reset switch setting value and hysteresis.

### ■スイッチ出力モード SWITCH OUTPUT MODE

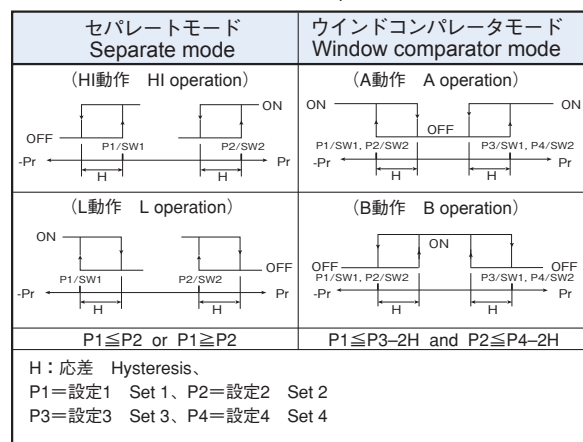
動作条件設定の表示部 1 桁目のコードにより、SW 動作モードを設定します。

SW output is selectable by changing the value of first digit on the display.

<SW 動作組み合わせ表 SW Operation Code>

出力 Output	SW1				SW2			
	セパレート Separate		ウインドコンパレータ Window comparator		セパレート Separate		ウインドコンパレータ Window comparator	
Mode	HI	LO	A	B	HI	LO	A	B
Operation	HI	LO	A	B	HI	LO	A	B
1	○				○			
2	○					○		
3		○				○		
4		○				○		
5			○				○	
6			○				○	
7				○				○
8				○				○
圧力設定 (動作点) Pressure setting (Operating point)	設定1 Set 1		下限設定1 上限設定3 (Minimum) Set 1 (Maximum) Set 3		設定2 Set 2		下限設定1 上限設定4 (Minimum) Set 1 (Maximum) Set 4	

<SW 動作図 Switch Operation Mode>



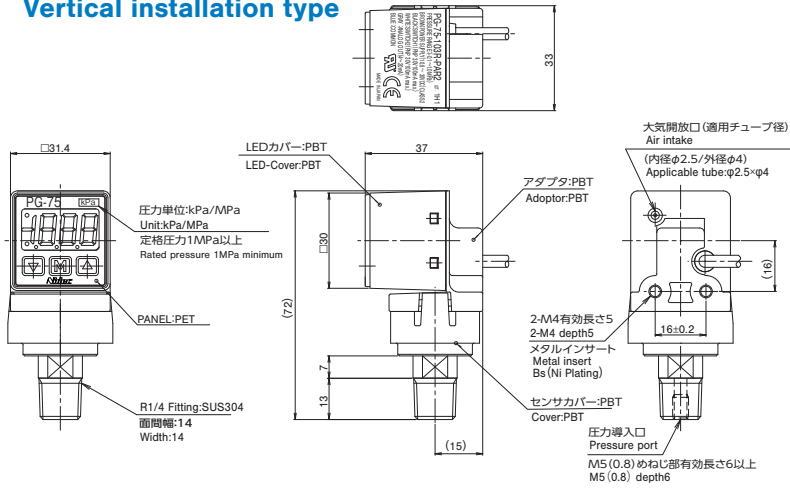
- セパレートモードでは、SW1と設定1、SW2と設定2がそれぞれ対応します。
- ウインドコンパレータモードでは、SW1と設定1/3、SW2と設定2/4が対応します。
- 応差Hは、SW1/2の動作モードに共通の設定です。
- SW動作モードを(セパレート/ウインドコンパレータ)間に変更した場合、別途設定するSW圧力設定値はリセットされますので、ご注意ください。
- In the Separate mode, SW 1 corresponds to Setting 1 and SW2 corresponds to Setting 2.
- In the Window Comparator Mode, SW 1 corresponds to the Setting 1 (lower limit) and Setting 3 (upper limit). Also, SW2 corresponds to the setting 2 (lower limit) and setting 4 (upper limit).
- The Hysteresis (H) setting is common to SW 1 and SW 2 operations.
- When SW operation is changed between the Separate Mode and Window Comparator Mode, SW pressure settings that are set separately will be reset.

# PG-75

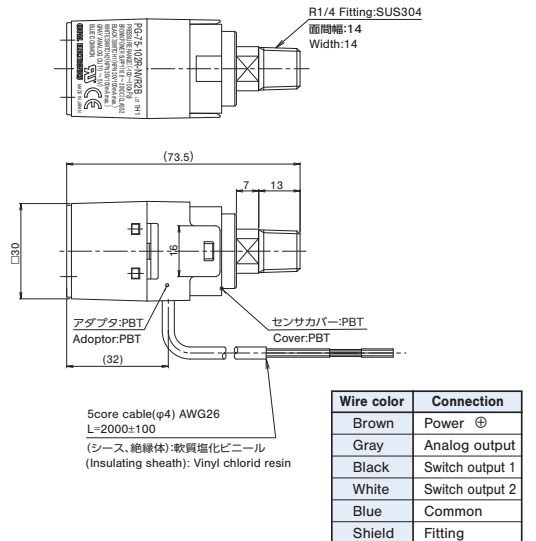
## COMPACT PRESSURE GAUGE

### ■外形寸法図 (単位 : mm) EXTERNALS SPECIFICATION (unit:mm)

#### ● 垂直ポートタイプ Vertical installation type

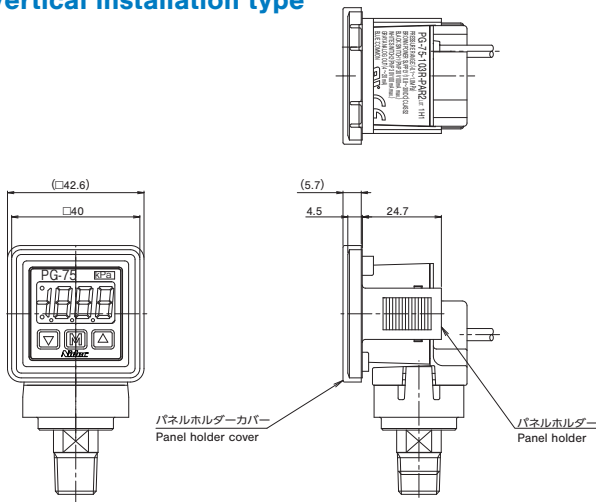


#### ● 背面ポートタイプ The horizontal installation type

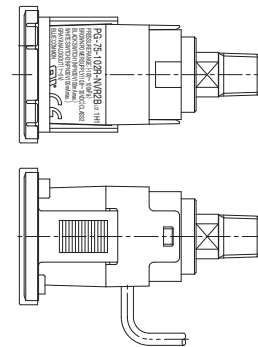


### ■取付方法 (オプション) MEANS OF ATTACHMENT (Option)

#### ● 垂直ポートタイプ Vertical installation type

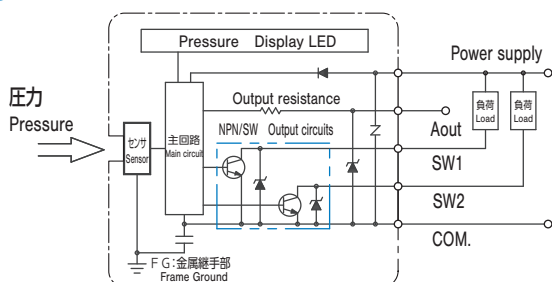


#### ● 背面ポートタイプ The horizontal installation type

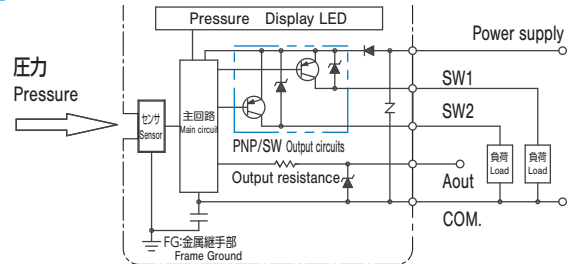


### ■内部電気回路 INTERNAL ELECTRICAL SCHEMATICS

#### ● NV/NA:NPN



#### ● PV/PA:PNP



# PG-75

## COMPACT PRESSURE GAUGE

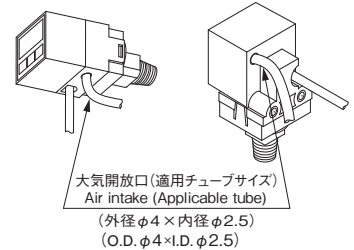
### ■ その他 Others

#### ● 大気圧導入口のホースについて Tube at air intake

製品に水や油などが大量にかかり、大気圧導入口からケースの内部に入り込む恐れがある場合には、大気圧導入口にシリコンチューブなどを接続して、他方を安全な所まで延ばして設置して下さい。

その際、チューブが折れ曲がったり、先端が塞がれないようにご注意ください。

If there is a possibility that liquids such as water, oil etc splash to the main body and it may flow into the inside of the product through the air intake, connect a silicon tube to the air intake and position the other end of the tube in a suitable safe place. At that time, do not bend the tube or block the other end of the tube.



#### ● 配管時について Piping

配管の締め付けは、金属継手部にスパナをかけて行ってください。決して樹脂ケース部を持って締め付けしないでください。また、リークのないように継手ネジ部にシールテープを巻き付けて配管して下さい。

Use a wrench on the hexagon of the fitting. Do not hold the main body when tightening.

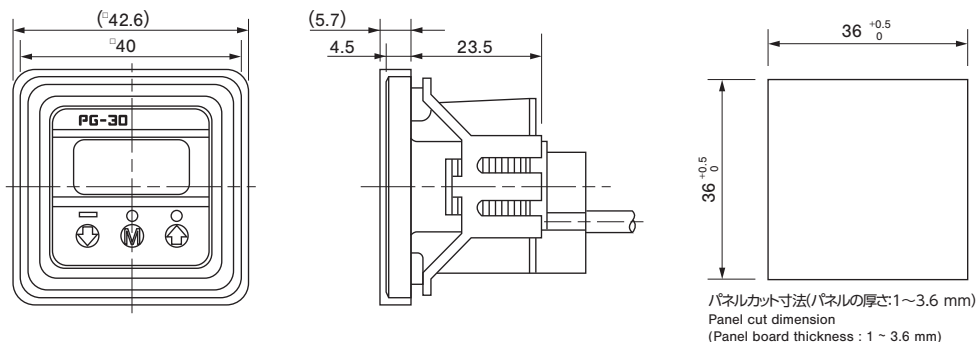
### ■ アクセサリー (別売品) ACCESSORIES (Sold separately)

品名 Name	型式名 Series name	内容 Contents		対応機種 Applicable model
パネルホルダーセット Panel holder set	ACPG-003	パネルホルダーカバー Panel holder cover	Panel holder Panel stopper (2pcs.)	PG-30・PG-35・PG-75 PG-35H・PG-35L・PS30
ホルダーカバーセット (ゲージの操作面保護) Holder cover set (For protecting gauge operating panel)	ACPG-004	パネルホルダーカバー Panel holder cover	Panel holder	PG-30・PG-35・PG-75 PG-35H・PG-35L・PS30
ホルダーストッパーセット Holder stopper set	ACPG-007	パネルホルダー Panel holder	Panel stopper (2pcs.)	PG-30・PG-35・PG-75 PG-35H・PG-35L・PS30

#### ■ 取付方法 (別売品) HOW TO MOUNT OPTIONAL ACCESSORIES (Sold separately)

(Unit: mm)

#### ● PG-30・PG-35・PG-35H・PG-35L・PG-75・PS30 パネルホルダーセット・ホルダーカバーセット PG-30・PG-35・PG-35H・PG-35L・PG-75・PS30 Panel cut holder set & holder cover set



#### ● パネルホルダーセット Panel holder cover set

