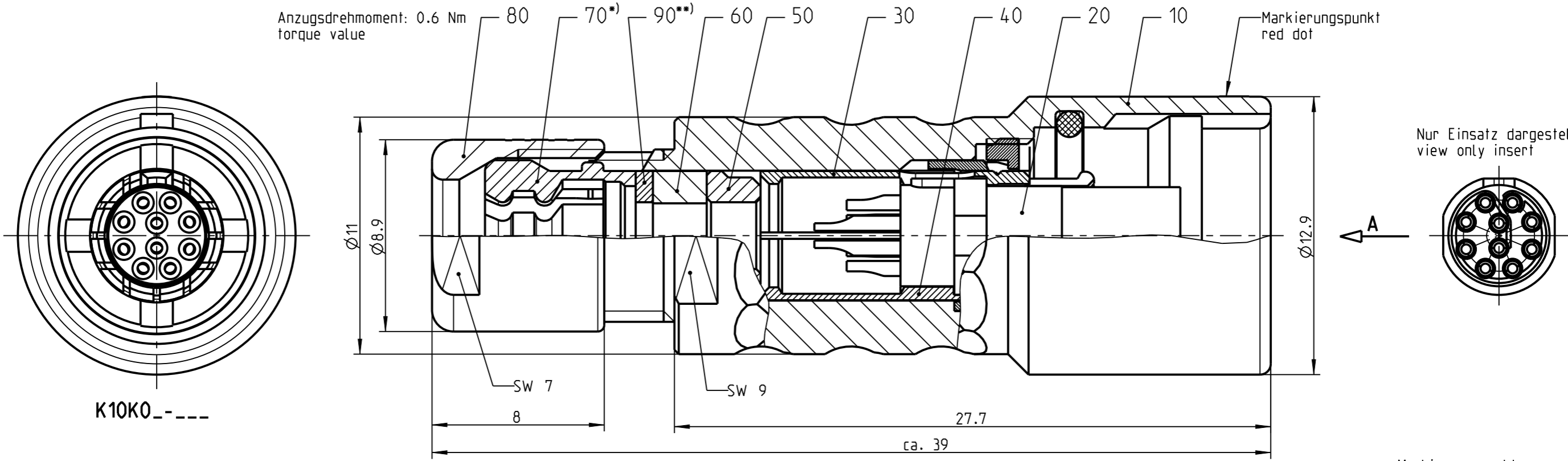


Fuer diese Unterlage behalten wir uns alle Rechte vor, auch fuer den Fall der Patenterteilung oder Gebrauchsmustereintragung. Sie darf ohne unsere vorherige schriftliche Zustimmung weder vervielfaeltigt noch sonstwie benutzt, noch Dritten zugaeuglich gemacht werden.

Nur rot gestempelte oder auf Laufkarte gedruckte Dokumente unterliegen dem Aenderungsdienst und sind zur Fertigung freigegeben. Only red stamped or on jobcard printed documents are managed. These documents are approved for production.

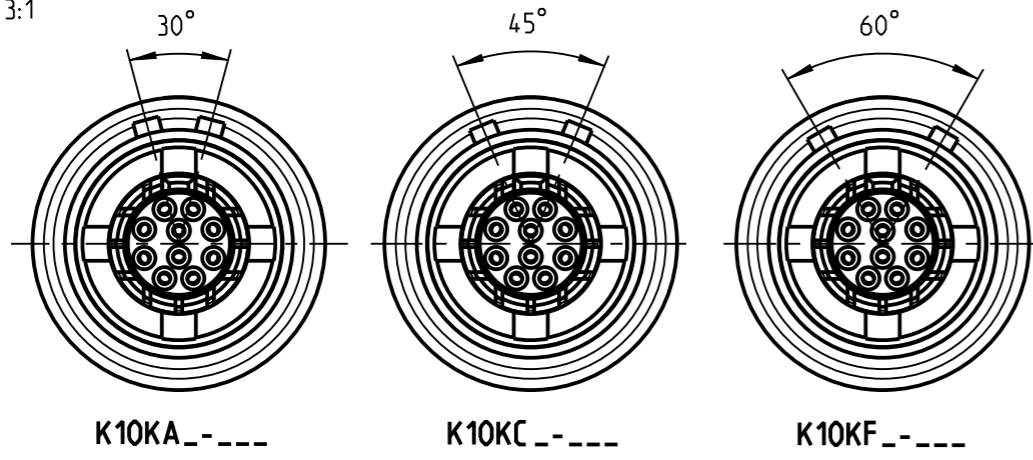
All Rights reserved, including possible patents or trademarks. Documents shall not be provided to a third party or duplicated in any form without prior written permission.

CAD: Creo Parametric

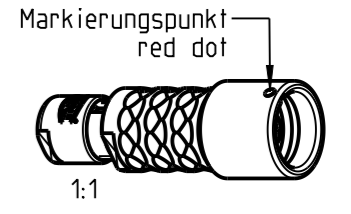
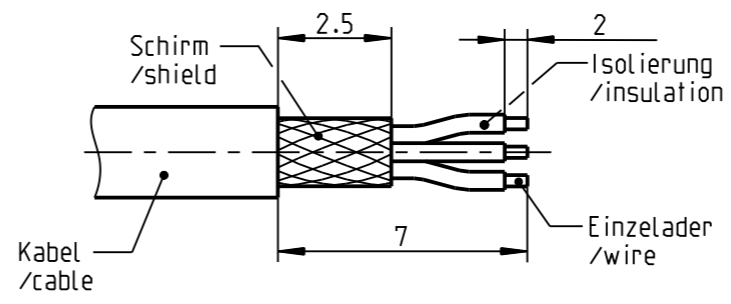


K10K0_ - - - -

Weitere Kodierungen in Ansicht A:
further codings in direction "A":
3:1



empfohlene Abisolierlaenge
/recommended cable preparation



*) Darstellung nur Beispiel
figure on only for example

**) Scheibe nur bei Kabel-Ø ≤ 3.5mm
washer only at cable-Ø ≤ 3.5mm

Technische Daten/Technical Data:

| | | | |
|--|----------------------------|--|---|
| Werkstoffe/Materials: Gehaeuse/Housing: | Cu-Legierung /cu-alloy | KontaktØ/ContactØ: Anschluß/Termination: Loet/solder | Ø0.5 myn 0.08mm ² AWG 28 |
| Kontakte/Contacts: | Cu-Legierung /cu-alloy | Pruefspannung/Test Voltage: | 0.6 kV AC (SAE AS 13441) |
| Isolierkoerper/Insulation Body: | PEEK | Strombelastung/Current Load: Einzelkontakte/single contacts: | 4 A |
| Oberflaechen/Surfaces: Gehaeuse/Housing: | siehe Tabelle see table | Bei den hier dargestellten ODU-Steckverbindern handelt es sich nach DIN EN 61984:2009 um Steckverbinder ohne Schaltleistung (COC) ! /the pictured ODU-connectors are in relation to DIN EN 61984:2009 connectors without switching capacity (COC) ! | |
| Kontakte/Contacts: | gal. Au | | |
| Schutzart/Protection class: im gesteckten Zustand /plugged condition | IP 68 | | |

| | | | |
|---------------------|--|---------------------|------------------|
| K10K_C-P10LCC9-__00 | matt verchromt matt chrome plated | K10K__-P10LCC9-5000 | > 4.5 - 5.0 mm |
| K10K_S-P10LCC9-__00 | schwarz verchromt black chrome plated | K10K__-P10LCC9-4500 | > 4.0 - 4.5 mm |
| Oxaion-ID | Oberfl. Gehaeuse/ surface housing | K10K__-P10LCC9-4000 | > 3.5 - 4.0 mm |
| | | K10K__-P10LCC9-3500 | > 3.0 - 3.5 mm |
| | | K10K__-P10LCC9-3000 | > 2.5 - 3.0 mm |
| | | K10K__-P10LCC9-2500 | > 2.0 - 2.5 mm |
| | | K10K__-P10LCC9-2000 | > 1.5 - 2.0 mm |
| | | Oxaion-ID | KabelØ cableØ |

| | | | | | |
|--|--|---|--|------------------------------------|--|
| | | Benennung/description: KABELTEIL CPL. | | Werkstoff: material: see BOM | |
| Allgemeintoleranz/general tol.: DIN ISO 2768-mH Tolerierung / Tolerancing: DIN ISO 8015 | | CAD-Nr.: design-ID: 00141607 | | Maßstab: scale: 5:1 | |
| Status/state: Approved | | Version: revision: - | | Format: size: A3 | |
| Erstellt/prepared 14.06.2018 cbrey | | Teile-ID: part-ID: | | Einheit: dim.: mm | |
| Geaendert/revised 14.06.2018 cbrey | | Oxaion-Nr.: K10K__-P10LCC9-__00 | | Bl.: sheet: 1 | |
| Freigabe/released 27.06.2018 srueckerl | | Ursprung/origin.: | | | |
| ODU-MUEHLDORF Datum/date | | Name/name | | | |