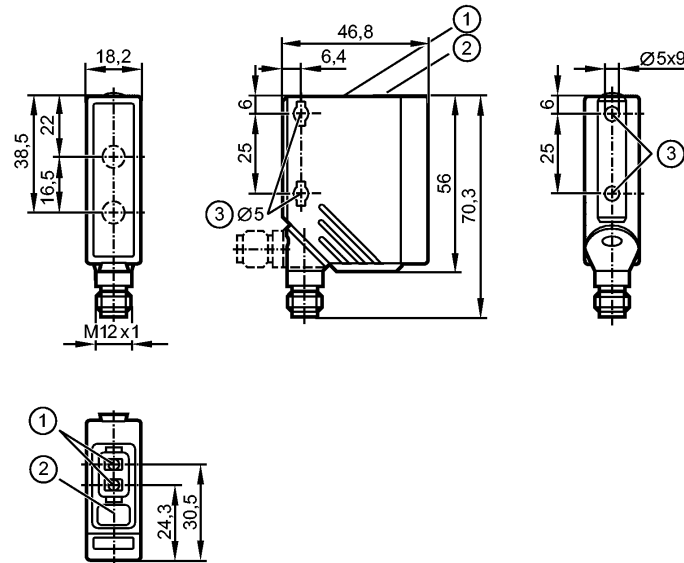


O5D150

O5DLCPKG/US

Optische Sensoren



- 1: Einstelltasten
- 2: 3-stellige alphanumerische Anzeige
- 3: Bei Verwendung von Befestigungsschraube M5, Anzugsdrehmoment max. 2 Nm



Produktmerkmale

Optischer Abstandssensor
Steckverbindung
Hintergrundausblendung
Sichtbares Laserlicht, LASER KLASSE 1
3-stellige alphanumerische Anzeige [cm]
einstellbar
Messbereich 0,03...2 m
Hintergrundausblendung ...20 m

Elektrische Daten

Elektrische Ausführung	DC PNP
Betriebsspannung [V]	10...30 DC; "supply class 2" gemäß cULus
Stromaufnahme [mA]	75 (24 V)
Lebensdauer typ. [h]	50000
Lichtart	Rotlicht 650 nm
Schutzklasse	III
Verpolungsschutz	ja

Ausgänge

Ausgangsfunktion	2 Schaltausgänge Schließer / Öffner antivalent
Strombelastbarkeit [mA]	2 x 100
Kurzschlusschutz	getaktet
Überlastfest	ja
Schaltfrequenz [Hz]	11

Erfassungsbereich

Hintergrundausblendung	...20 m
Lichtfleckdurchmesser [mm]	< 5 (Tastweite 2 m)
Hysterese [%]	< 4; schwarz (6 % Remission) bei max. Tastweite

O5D150

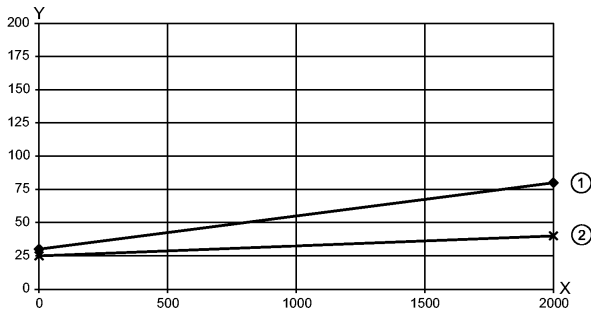
O5DLCPKG/US

Optische Sensoren

Hysteresekurve

x: Abstand in [mm]

y: Hysterese in [mm]



1 = Hintergrund schwarz (6 % Remission)

2 = Hintergrund weiß (90 % Remission)

Mess- / Einstellbereich

Messbereich	[m]	0,03...2
Messfrequenz	[Hz]	33

Schnittstellen

IO-Link-Device		
Übertragungstyp		COM2 (38,4 kBaud)
IO-Link Revision		1.1
SDCI-Norm		IEC 61131-9
IO-Link-Device ID		372d / 00 01 74h
Profile		Smart Sensor: Sensor Identification; Binary Data Channel; Process Value; Sensor Diagnosis
SIO-Mode		ja
Prozessdaten analog		1
Prozessdaten binär		1
Min. Prozesszykluszeit	[ms]	6,6

Umgebungsbedingungen

Fremdlichtsicherheit	[klx]	10; auf dem Objekt
Umgebungstemperatur	[°C]	-25...60, bei ta < -10 °C ist eine Aufwärmzeit notwendig, Laser ist dabei aus
Schutzart		IP 65 / IP 67

Zulassungen / Prüfungen

EMV		EN 60947-5-2
MTTF	[Jahre]	151

Mechanische Daten

Gehäusewerkstoffe		Gehäuse: PA; Frontrahmen: V4A; Bedienfeld: TPU; Optik: PMMA
Gewicht	[kg]	0,078

Anzeigen / Bedienelemente

Anzeige		Schaltzustand LED gelb Schaltausgang Pin4 Betrieb LED grün Anzeige 3-stellige alphanumerische Anzeige
Anzeigeeinheit		cm

Elektrischer Anschluss

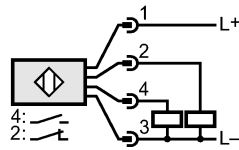
Anschluss		M12-Steckverbindung
-----------	--	---------------------

Anschlussbelegung

O5D150

O5DLCPKG/US

Optische Sensoren



4: OUT / IO-Link

Bemerkungen

Bemerkungen	Laserlicht LASER KLASSE 1 IEC 60825-1 : 2007 entspricht 21 CFR Part 1040 mit Ausnahme der Abweichungen in Übereinstimmung mit der Laser Notice Nr. 50, Juni 2007
-------------	--

Verpackungseinheit	[Stück]	1
--------------------	---------	---

Weitere Daten

Genauigkeit

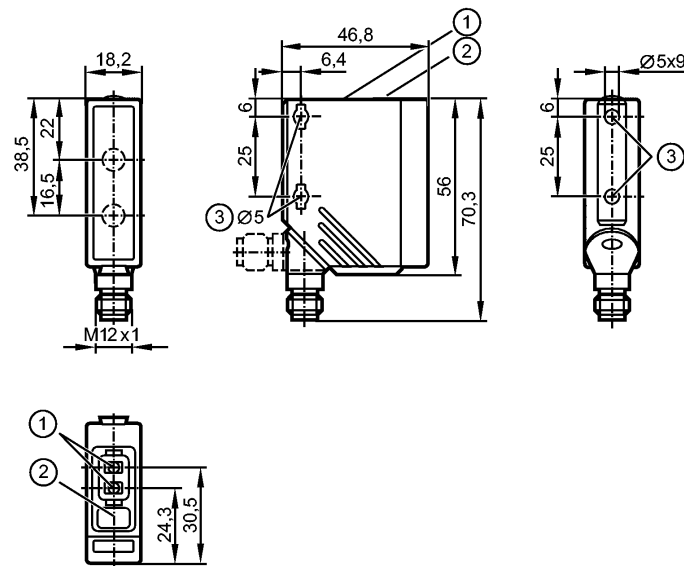
- Fremdlicht auf dem Objekt max.: 10 klx

Abstand	Genauigkeit	
	schwarz (6 % Remission)	weiß (90 % Remission)
0 mm	± 25 mm	± 25 mm
500 mm	± 25 mm	± 25 mm
1000 mm	± 25 mm	± 25 mm
1500 mm	± 40 mm	± 30 mm
2000 mm	± 50 mm	± 30 mm

O5D150

O5DLCPKG/US

Photoelectric sensors



- 1: setting pushbuttons
- 2: 3-digit alphanumeric display
- 3: When a M5 mounting screw is used, the max. tightening torque is 2 Nm.



Product characteristics

Photoelectric distance sensor
Connector
Background suppression
Visible laser light, LASER CLASS 1
3-digit alphanumeric display [cm]
adjustable
Measuring range 0.03...2 m
Background suppression ...20 m

Electrical data

Electrical design	DC PNP
Operating voltage [V]	10...30 DC; "supply class 2" to cULus.
Current consumption [mA]	75 (24 V)
Life expectancy typ. [h]	50000
Type of light	Red light 650 nm
Protection class	III
Reverse polarity protection	yes

Outputs

Output function	2 switching outputs normally open / closed complementary
Current rating [mA]	2 x 100
Short-circuit protection	pulsed
Overload protection	yes
Switching frequency [Hz]	11

Range

Background suppression	...20 m
Light spot diameter [mm]	< 5 (Range 2 m)
Hysteresis [%]	< 4; black (6 % remission) at max. range

O5D150

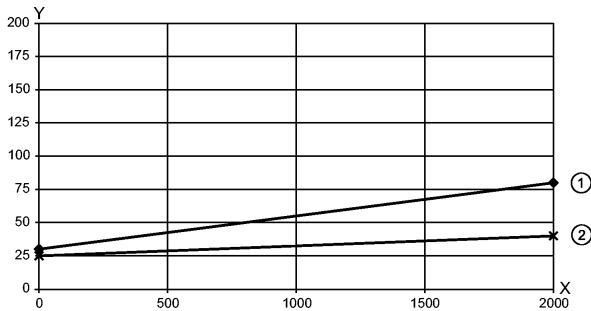
O5DLCPKG/US

Photoelectric sensors

Hysteresis graph

x: distance in [mm]

y: Hysteresis in [mm]



1 = background black (6 % remission)

2 = background white (90 % remission)

Measuring / setting range

Measuring range	[m]	0.03...2
Sampling rate	[Hz]	33

Interfaces

IO-Link device		
Transfer type		COM2 (38.4 kBaud)
IO-Link revision		1.1
SDCI standard		IEC 61131-9
IO-Link device ID		372d / 00 01 74h
Profiles		Smart Sensor: Sensor Identification; Binary Data Channel; Process Value; Sensor Diagnosis
SIO mode		yes
Process data analogue		1
Process data binary		1
Min. process cycle time	[ms]	6.6

Environment

Immunity to extraneous light	[klx]	10; on the object
Ambient temperature	[°C]	-25...60, at ta < -10 °C warm-up is necessary, laser is off
Protection		IP 65 / IP 67

Tests / approvals

EMC		EN 60947-5-2
MTTF	[Years]	151

Mechanical data

Housing materials		housing: PA; bezel: high-grade stainless steel; operator interface: TPU; lens: PMMA
Weight	[kg]	0.078

Displays / operating elements

Display		Switching status LED yellow switching output pin 4 Operation LED green Display 3-digit alphanumeric display
Display unit		cm

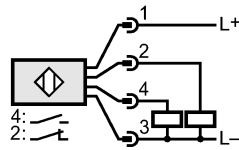
Electrical connection

Connection		M12 connector
------------	--	---------------

Wiring

O5D150
O5DLCPKG/US

Photoelectric sensors



4: OUT / IO-Link

Remarks

Remarks	Laser light CLASS 1 LASER PRODUCT IEC 60825-1 : 2007 complies with 21 CFR 1040.10 except for deviations pursuant to Laser Notice No. 50, dated June 2007
---------	--

Pack quantity	[piece]	1
---------------	---------	---

Other data

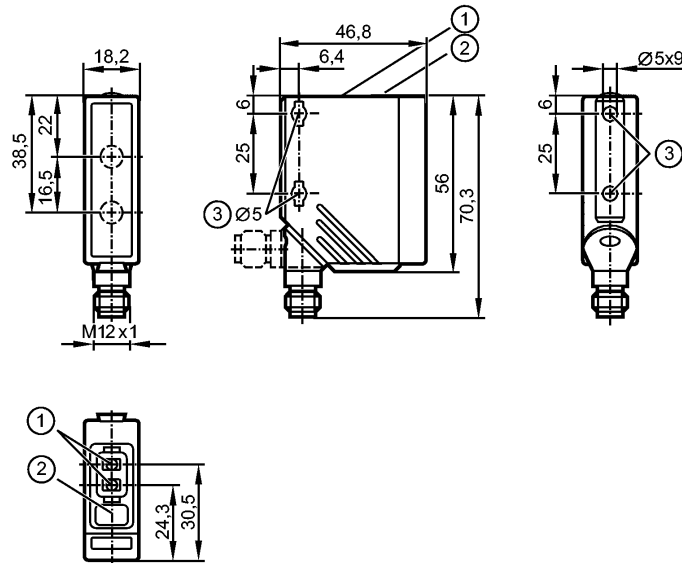
Accuracy
- extraneous light on the object max.: 10 klx

distance	Accuracy	
	black (6 % remission)	white (90 % remission)
0 mm	± 25 mm	± 25 mm
500 mm	± 25 mm	± 25 mm
1000 mm	± 25 mm	± 25 mm
1500 mm	± 40 mm	± 30 mm
2000 mm	± 50 mm	± 30 mm

O5D150

O5DLCPKG/US

Détecteurs optoélectroniques



- 1: boutons-poussoir de réglage
- 2: Visualisation alphanumérique à 3 digits
- 3: En cas d'utilisation d'une vis de fixation M5, le couple de serrage maximum est de 2 Nm.



Caractéristiques du produit

Détecteur de distance optique
Raccordement par connecteur
Suppression de l'arrière-plan
Lumière laser visible, APPAREIL A LASER DE CLASSE 1
Visualisation alphanumérique à 3 digits [cm] réglable
Etendue de mesure 0,03...2 m
Suppression de l'arrière-plan ...20 m

Données électriques

Technologie	DC PNP
Tension d'alimentation [V]	10...30 DC; "supply class 2" selon cULus
Consommation [mA]	75 (24 V)
Longévité typ. [h]	50000
Type de lumière	lumière rouge 650 nm
Classe de protection	III
Protection contre l'inversion de polarité	oui

Sorties

Sortie	2 sorties normalement ouvert / fermé antivalente
Courant de sortie [mA]	2 x 100
Protection courts-circuits	pulsé
Protection surcharges	oui
Fréquence de commutation [Hz]	11

Portée

Suppression de l'arrière-plan	...20 m
Diamètre du spot lumineux [mm]	< 5 (Portée 2 m)

O5D150

O5DLCPKG/US

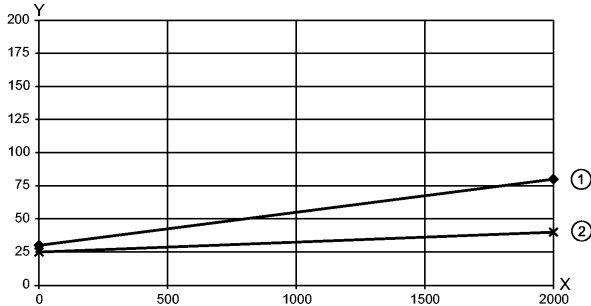
Détecteurs optoélectroniques

Hystérésis [%] < 4; noir (rémission 6 %) à portée max.

Courbe d'hystérésis

x: distance en [mm]

y: Hystérésis en [mm]



1 = arrière-plan noir (rémission 6 %)

2 = arrière-plan blanc (rémission 90 %)

Etendue de mesure / plage de réglage

Etendue de mesure [m]	0,03...2
Fréquence d'échantillonnage [Hz]	33

Interfaces

IO-Link Device	
Type de transmission	COM2 (38,4 kBaud)
Révision IO-Link	1.1
Standard SDCI	CEI 61131-9
IO-Link Device ID	372d / 00 01 74h
Profils	Smart Sensor: Sensor Identification; Binary Data Channel; Process Value; Sensor Diagnosis
Mode SIO	oui
Données process analogiques	1
Données process TOR	1
Temps de cycle de process min. [ms]	6,6

Conditions d'utilisation

Protection lumière extérieure [klx]	10; sur l'objet
Température ambiante [°C]	-25...60, un temps de chauffage est nécessaire en cas de ta < -10 °C, le laser est désactivé
Protection	IP 65 / IP 67

Tests / Homologations

CEM	EN 60947-5-2
MTTF [Années]	151

Données mécaniques

Matières boîtier	boîtier: PA; cadre frontal: inox; éléments de réglage: TPU; lentille: PMMA
Poids [kg]	0,078

Afficheurs / éléments de service

Indication	LED jaune sortie de commutation broche Indication de commutation 4 Disponibilité LED vert Affichage Visualisation alphanumérique à 3 digits
Unité d'affichage	cm

Raccordement électrique

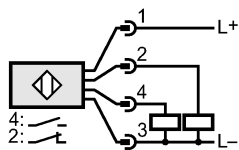
Raccordement	Connecteur M12
--------------	----------------

O5D150

O5DLCPKG/US

Détecteurs optoélectroniques

Branchement



4: OUT / IO-Link

Remarques

Remarques

Lumière laser
 APPAREIL À LASER DE CLASSE 1
 CEI 60825-1 : 2007
 conforme à 21 CFR 1040.10 à l'exception des déviations
 suivant Laser Notice No. 50, juin 2007

Quantité

[pièce]

1

Données supplémentaires

Précision

- lumière parasite sur l'objet max.: 10 klx

distance	Précision	
	noir (6 % rémission)	blanc (90 % rémission)
0 mm	± 25 mm	± 25 mm
500 mm	± 25 mm	± 25 mm
1000 mm	± 25 mm	± 25 mm
1500 mm	± 40 mm	± 30 mm
2000 mm	± 50 mm	± 30 mm