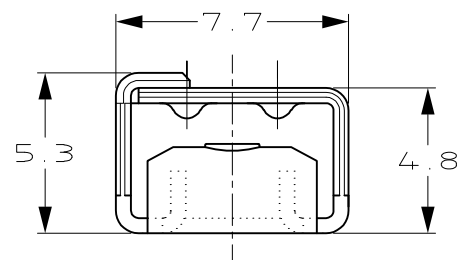
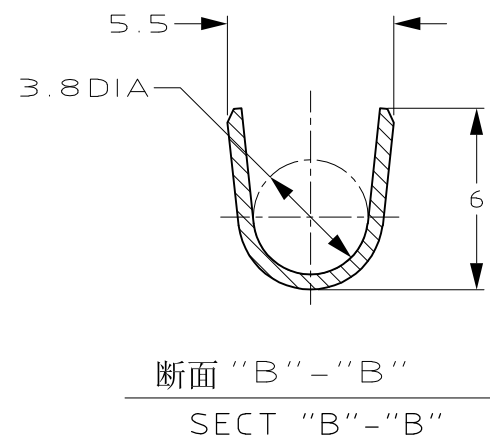
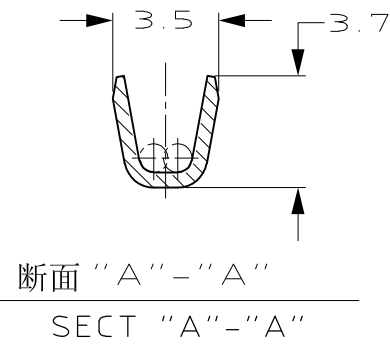


NUMBER 316040

METRIC 三角法 (3rd ANGLE PROJECTION)

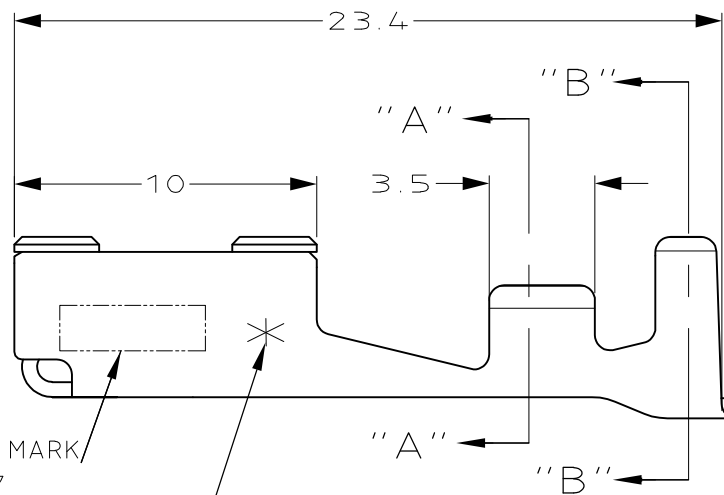
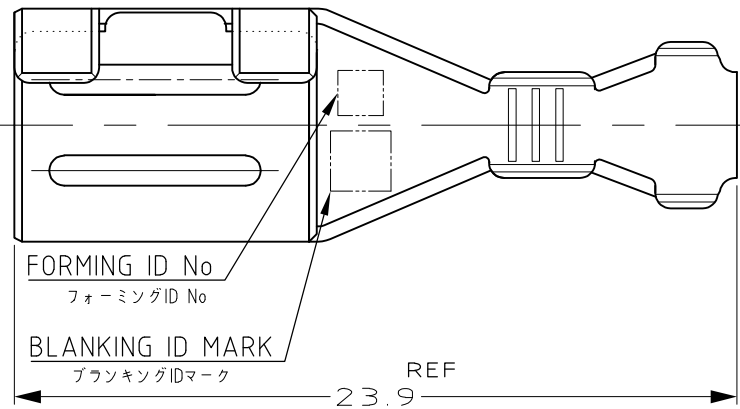
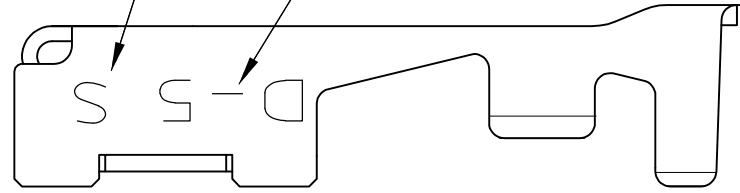
METRIC

PRINT DIST 単位 概 DIMENSIONS IN MM. DO NOT SCALE PRINT



抱合電線断面積 ID マーク
WIRE RANGE ID MARK

コンタクト ID マーク
CONTACT ID MARK



TRADE MARK
トレードマーク
PLATING ID NO
めっき ID No

注記

- ①. めっき : コンタクト : 全面 Ni 下地
接触部 0.38 μm MIN 金めっき
- ②. めっき : コンタクト : 全面 Ni 下地
接触部 0.76 μm MIN 金めっき
- ③. めっき : コンタクト : 全面 Ni 下地
全面 : 2.54 μm MIN 銀めっき

NOTES

- ①. FINISH (CONTACT AREA): 0.38 μm MIN GOLD PLATING OVER Ni PLATING
- ②. FINISH (CONTACT AREA): 0.76 μm MIN GOLD PLATING OVER Ni PLATING
- ③. FINISH (CONTACT AREA): 2.54 μm MIN SILVER PLATING OVER Ni PLATING

PRODUCT SPEC. 108-5453
APPLICATION SPEC. 114-5206

6	③	316040-6
3	②	316040-3
2	①	316040-2
めっき ID No	仕上 (FINISH)	バラ状 L/P
PL ID CODE		型番 (P/N)

				TE TE Connectivity	
				REC CONTACT "S" SIZE リセ コンタクト "S" サイズ <DYNAMIC D-5 SERIES>	
抱合電線断面積 (WIRE RANGE) AWG #16/#14		被覆外径 (INSULATION DIA.) 3/3.8 mm φ		名称 (NAME)	
材料 (MATERIAL) 銅合金 (COPPER ALLOY)		仕上 (FINISH) 表参照 (SEE TABLE)		一般公差 (GENERAL TOLERANCE)	
DR. K.Ikeda 10/JUN/98		DE. K.Ikeda 10/JUN/98		10以下 : ±0.3 10を超え 30以下 : ±0.35 30を超え 100以下 : ±0.4 角度 : ±3°	
CHK. N.MATSUBARA 10/JUN/98		APP. I.HASEGAWA 10/JUN/98		SIZE LOC 番号 (No.) A3 J C= 316040	
LTR 変更 (REVISION RECORD)		DR CHK DATE		尺度 (SCALE) REV. SHEET 4-1 E 1 OF 1	