

Fuer diese Unterlage behalten wir uns alle Rechte vor, auch fuer den Fall der Patenterteilung oder Gebrauchsmustererfindung. Sie darf ohne unsere vorherige schriftliche Zustimmung weder vervielfaeltigt noch sonstwie benutzt, noch Dritten zuganglich gemacht werden.

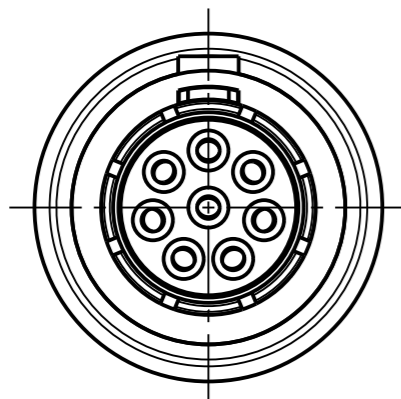
Nur rol gestempelte oder auf Laufrarte gedruckte Dokumente unterliegen dem Nachrungsrecht und sind zur Fertigung freigegeben. Only red stamped or on jobcard printed documents are managed. These documents are approved for production.

All rights reserved, including possible patents or trademarks. Documents shall not be provided to a third party or duplicated in any form without prior written permission.

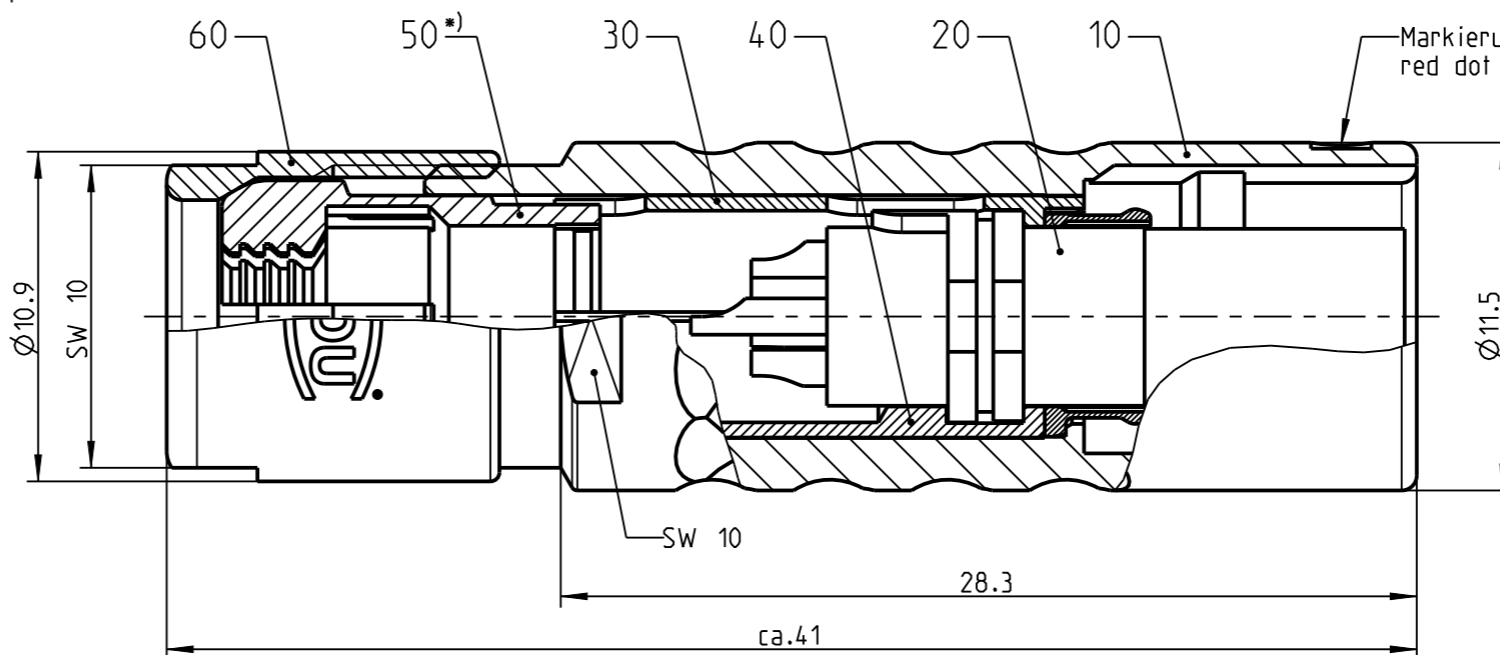
CAD: Creo Parametric

1 2 3 4 5 6 7 8

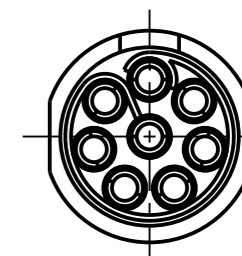
Anzugsdrehmoment: 1.0 Nm  
torque value:



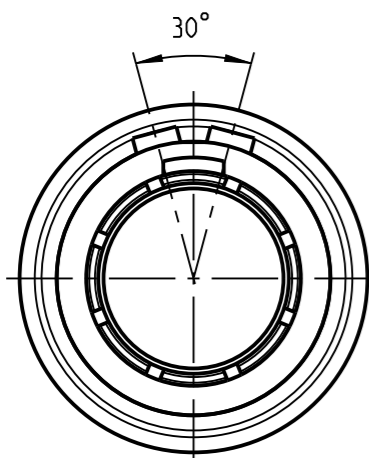
K11LOC - ---



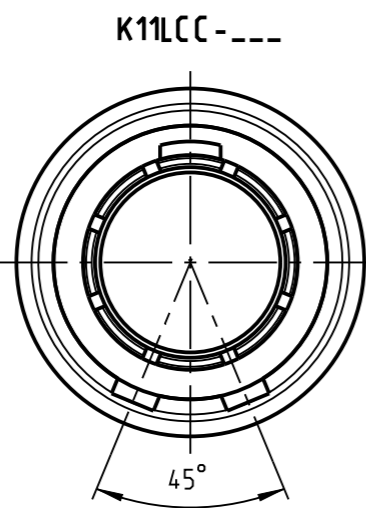
Nur Einsatz dargestellt  
View only insert



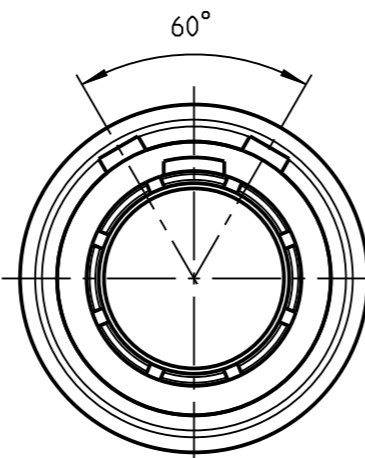
(A) Weitere Kodierungen in Richtung "A"  
further codings in direction "A"  
(nur Gehaeuse dargestellt / view only housing)



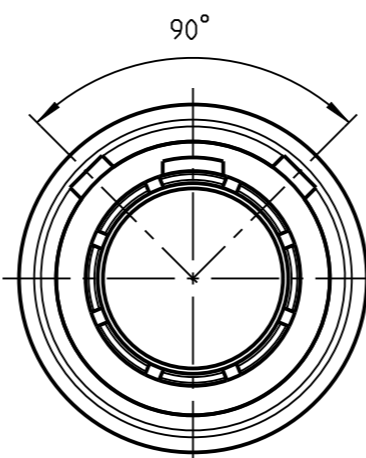
K11LAC - ---



K11LCC - ---

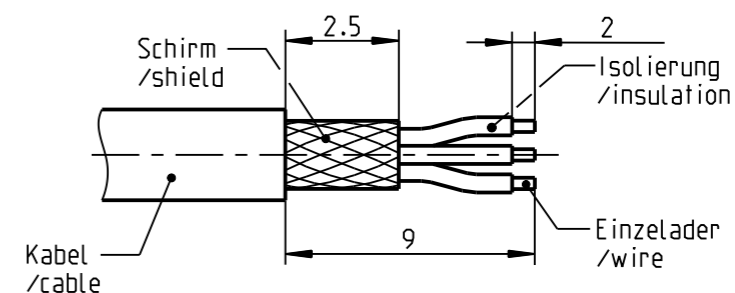


K11LFC - ---

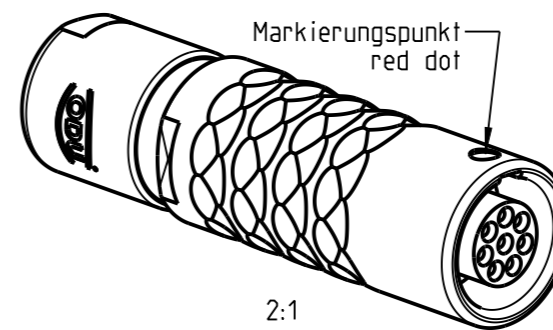


K11LJC - ---

empfohlene Abisolierlaenge  
/recommended cable preparation



\*) Darstellung nur Beispiel  
figure on only for example



2:1

Technische Daten/Technical Data:

Werkstoffe/Materials:  
Gehaeuse/Housing:

Cu-Legierung  
/cu-alloy

Kontakte/Contacts:

Cu-Legierung  
/cu-alloy

Isolierkoerper/Insulation Body:

PEEK

Oberflaechen/Surfaces:  
Gehaeuse/Housing:

matt verchromt  
matt chrome-plated  
gal. Au

Kontakte/Contacts:

Schutzart/Protection class:  
im gesteckten Zustand  
/plugged condition

IP 50

KontaktØ/ContactØ:  
Anschluß/Termination:  
Loet/solder

Ø0.7 mm  
0.38mm<sup>2</sup>  
AWG 22

Pruefspannung/Test Voltage:

(A) 0.9 kV AC (SAE AS 13441)

Strombelastung/Current Load:  
Einzelkontakte/single contacts:

(A) 7.5 A

(A) Bei den hier dargestellten ODU-Steckverbindern handelt es sich nach DIN EN 61984:2009 um Steckverbinder ohne Schaltleistung (COC) !  
/the pictured ODU-connectors are in relation to DIN EN 61984:2009 connectors without switching capacity (COC) !

K11L_C -P08LFG0-7700	> 7.0 - 7.7 mm
K11L_C -P08LFG0-7200	> 6.0 - 7.2 mm
K11L_C -P08LFG0-6200	> 5.0 - 6.2 mm
K11L_C -P08LFG0-5200	> 4.0 - 5.2 mm
K11L_C -P08LFG0-4200	> 3.0 - 4.2 mm
K11L_C -P08LFG0-3200	> 2.0 - 3.2 mm
K11L_C -P08LFG0-2200	> 1.5 - 2.2 mm
Oxaion-ID	KabelØ cableØ

		Benennung/description: Kabelteil cpl.		Werkstoff: material: see BOM	
Allgmeintoleranz/general tol.: DIN ISO 2768-mH Tolerierung / Tolerancing: DIN ISO 8015		CAD-Nr.: design-ID: <b>00040851</b>		Maßstab: scale: <b>4:1</b>	
Status/state: <b>Approved</b>		Version: revision: <b>A</b>		Format: size: <b>A3</b>	
Erstellt/prepared 19.01.2009 dscholz		Teile-ID: part-ID:		Einheit: dim.: mm	
Geaendert/revised 02.04.2019 tschroedl		Oxaion-Nr.: <b>K11L_C -P08LFG0-__00</b>		Bl.:	
Freigabe/released 03.04.2019 rtrager		Ursprung/origin.: <b>K11LOC -P08LFG0-..00</b>		sheet: 1	
ODU-MUEHL DORF	Datum/date	Name/name			