

# K 23 PC - 8 Ohm

Art. No. 2823

---



**2,3 cm (0,9") Kleinlautsprecher** zur Montage auf Leiterplatten.

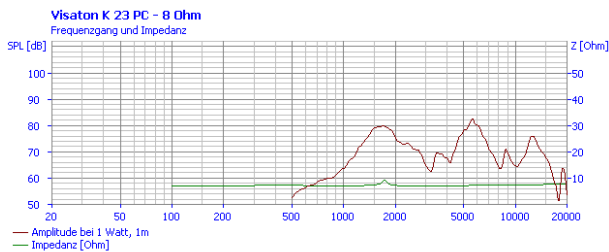
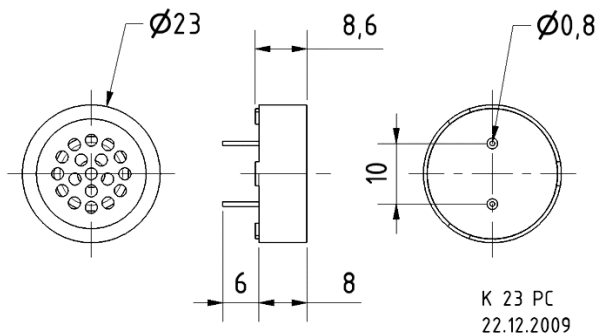
**2.3 cm (0.9") miniature speaker** for printed circuit board assembly.

## Anwendungsmöglichkeiten / Typical applications

- Signalausgabe in Maschinen oder Geräten
- Signal output in machines or devices

# K 23 PC - 8 Ohm

Art. No. 2823



## Technische Daten / Technical data

Nennbelastbarkeit Rated power	0,2 W
Musikbelastbarkeit Maximum power	0,5 W
Nennimpedanz Z Nominal impedance Z	8 Ohm
Übertragungsbereich Frequency response	900–16000 Hz
Mittlerer Schalldruckpegel Mean sound pressure level	73 dB (1 W/1 m)
Resonanzfrequenz $f_s$ Resonance frequency $f_s$	1740 Hz
Schwingspuldurchmesser Voice coil diameter	8 mm
Wickelhöhe Height of winding	1,5 mm
Gewicht netto Net weight	0,003 kg
Rastermaß Wire spacing	10 mm
Anschlüsse Connections	0,8 mm
Temperaturbereich Temperature range	-25 ... 70 °C

01.10.2015