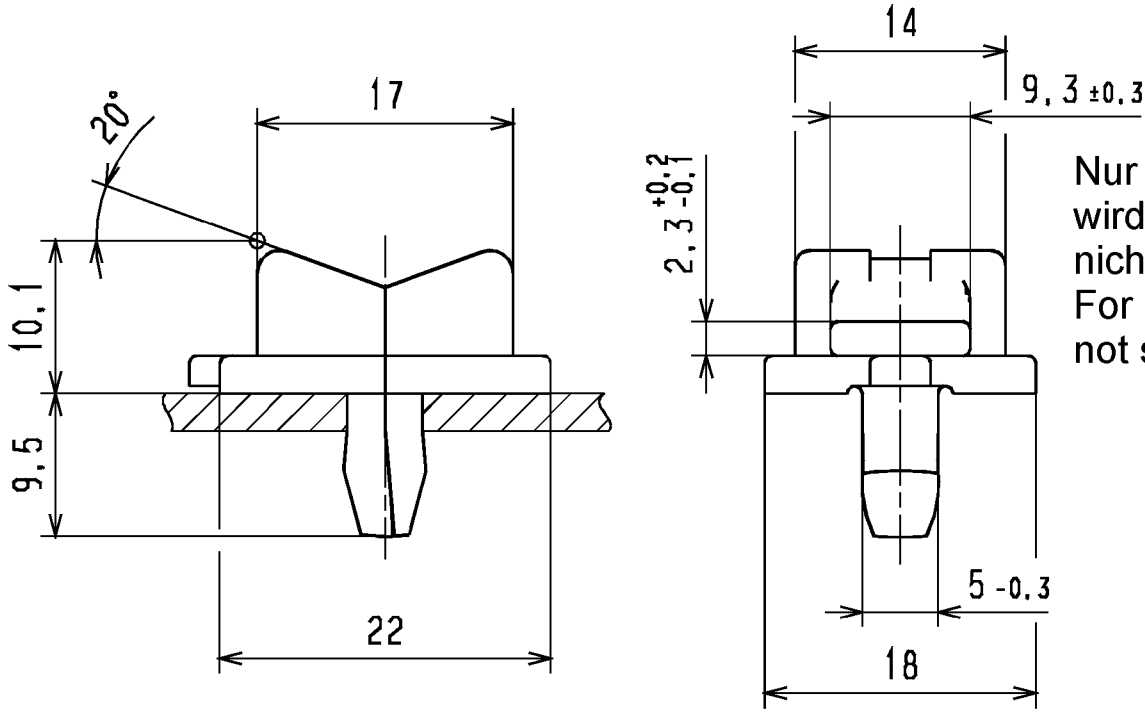


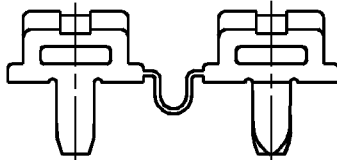
Änderungsstand / Revision level		Beschreibung der Änderung/ Revision Record	Geändert Changed	Datum Date	Geprüft Approved	Datum Date
Solid / part	Zeichnung / drawing					
0	0	Rahmen neu	Vill.	24.05.04	Schiwek	24.05.04

Loch $\varnothing$ / Hole size	4,9 - 5,3 mm
Blechdicke / Panel thickness	1,0 - 5,0 mm
Werkstoff / Material	PA 6.6



Nur zur Information,  
wird vom Änderungsdienst  
nicht erfaßt.  
For information only,  
not subject to alteration service.

LIEFERZUSTAND 1:1 /  
DELIVERY CONDITION 1:1



Toleranzen / Tolerances	CATIA 4.2.4		Gez. / Drawn	06.03.95	Bk.	Mastab / Scale 2:1; 1:1	
	Masse ohne Toleranzangaben Dimension without tolerances	± 0.5	Gepr. / Appr.	06.03.95	bma		Benennung / Title
AUSFUERHRUNG / PERFORMANCE SPEZIFIKATION / SPEC.	Weitergabe sowie Vervielfältigung dieser Unterlage, Verwertung und Mitteilung ihres Inhalts nicht gestattet, soweit nicht ausdrücklich zugestanden. Zuwiderhandlungen verpflichten zu Schadenersatz. Alle Rechte fuer den Fall der Patenterteilung oder Gebrauchsmuster-Eintragung vorbehalten.  The copyright of this drawing is reserved by HELLERMANN TYTON GMBH. It is issued on condition that it is not reproduced, copied or disclosed to a third party, either wholly or in part, without the consent of HELLERMANN TYTON GMBH.			<b>HellermannTyton</b> HellermannTyton GmbH Grosser Moorweg 45, 25436 Tornesch Telefon: 04122 / 701-1 Telefax: 04122 / 701-400		Zeichnungs-Nr. / Drawing-No 14.1201	Format D. Size A4 Blatt Sheet