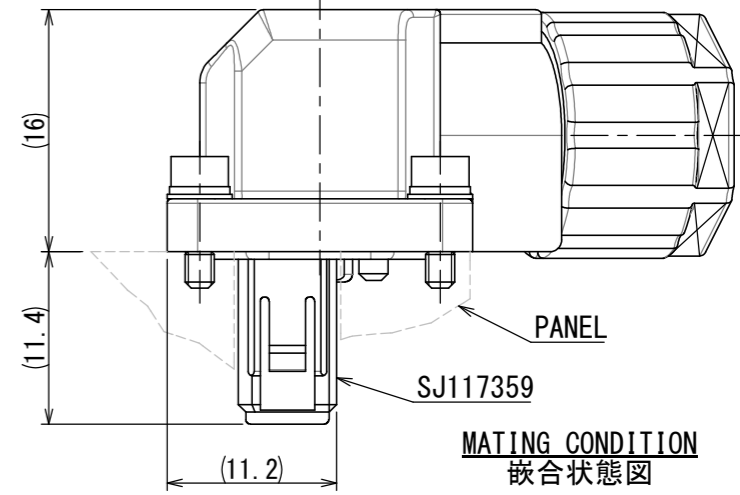
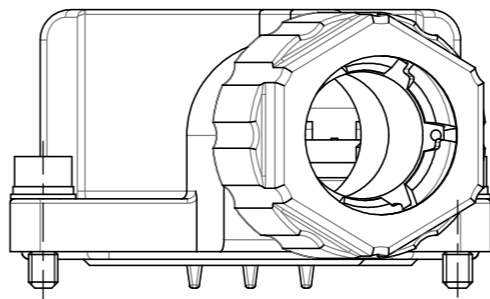
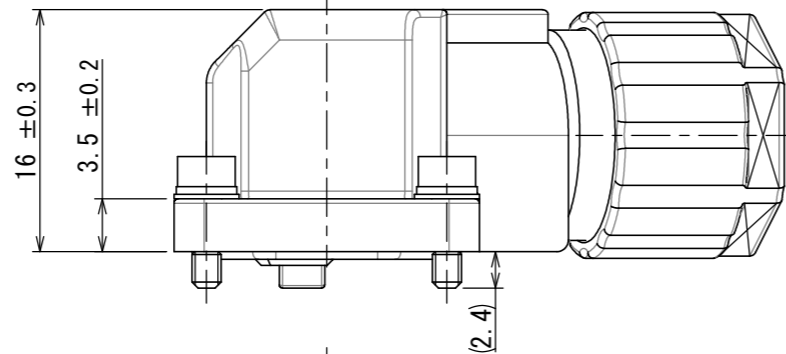
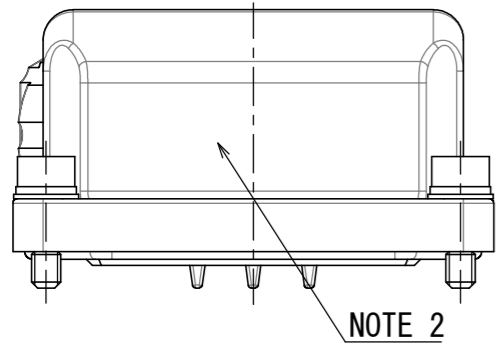
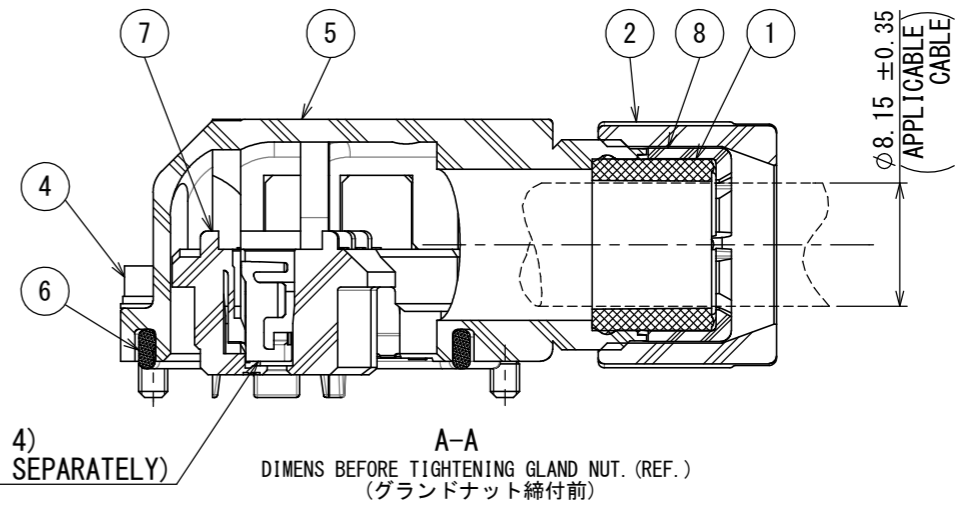
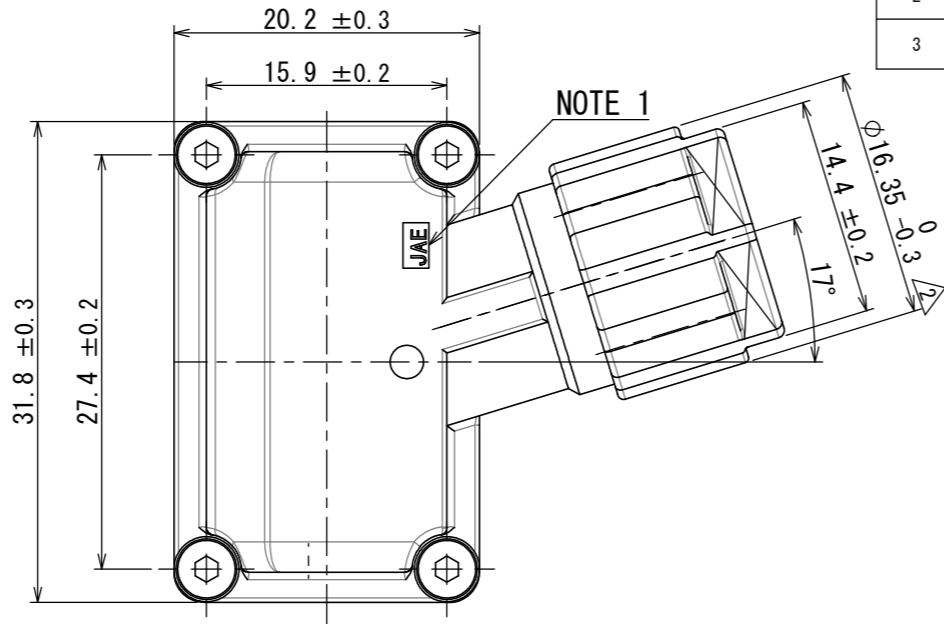
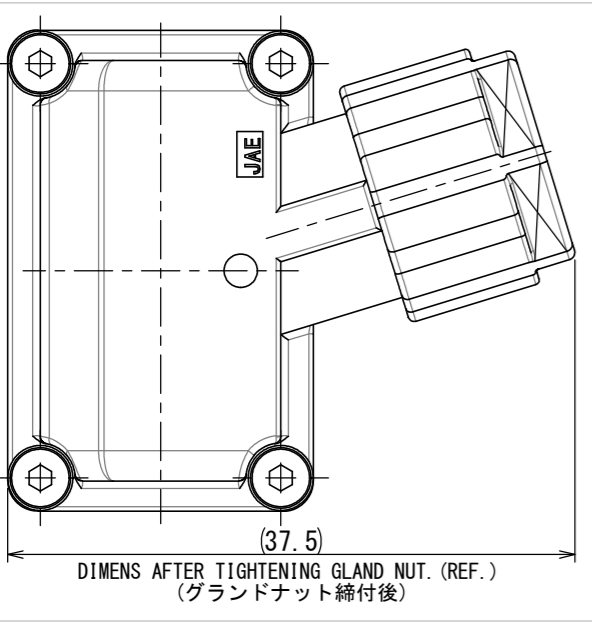


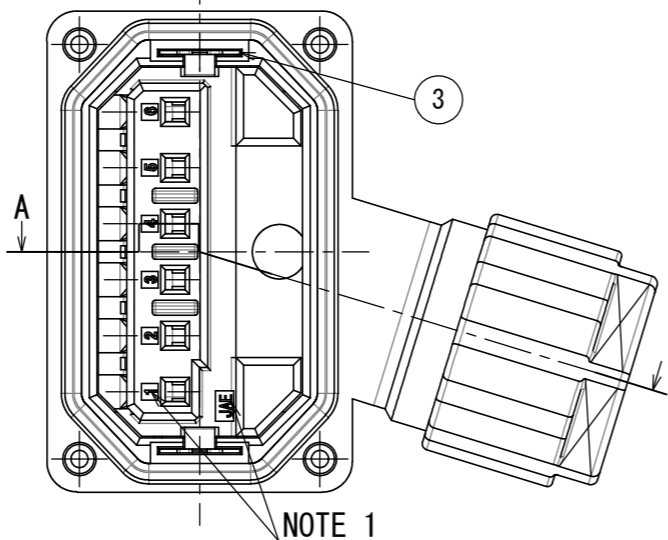
096711CS
 (ON DRAWING)台架図

版数 VER.	年月日 DATE	CN NO.	変更内容 DESCRIPTION	製図 DR.	担当 CHK.	査閲 APPD.	承認 APPD.
2	27/MAR/2018	024609	ADDED COLOR etc.	—	T. NAKAMURA	T. SUZUKI	H. EBIHARA
3	25/FEB/2019	028580	ASSEMBLING DIRECTION INSTRUCTIONS OF THE INSULATOR	—	T. NAKAMURA	T. SUZUKI	H. EBIHARA



NOTE 1. THE COMPANY LOGO "JAE" AND CONTACTS TERMINAL NO. ARE MARKED AS INDICATED.
 2. THE PRODUCT LOT NUMBER ARE MARKED AS INDICATED.
 3. FOR PREVENTION OF FALSE ASSEMBLING, INCORPORATE THE INSULATOR IN ONLY THE DIRECTION OF THE ILLUSTRATION.
 4. CONTACTS ARE SOLD SEPARATELY.

注1. 図示の位置に社名及び端子No. を表示する。
 2. 図示の位置にロットNo. を表示する。
 3. 誤組立防止の為、インシュレータは図示の方向にのみ組込むことができる。
 4. コンタクトは別売り品である。



符号 NO.	名称 DESCRIPTION	個数 QTY.	材料 MATERIAL	仕上 FINISH	備考 REMARKS
8	CABLE CLAMP	1	SYNTHETIC RESIN	—	COLOR: GRAY
7	INSULATOR	1	SYNTHETIC RESIN	—	COLOR: BLACK
6	GASKET	1	SYNTHETIC RUBBER	—	COLOR: GRAY
5	HOOD	1	SYNTHETIC RESIN	—	COLOR: BLACK
4	SCREW	4	STAINLESS STEEL	—	M2 SPRING & PLAIN WASHER
3	SPRING	2	STAINLESS STEEL	—	
2	GLAND NUT	1	SYNTHETIC RESIN	—	COLOR: BLACK
1	BUSHING	1	SYNTHETIC RUBBER	—	COLOR: GRAY

SPECIFICATION

RATED CURRENT : CONTACT No. 1~4 : \triangle
 7.4A (5.2Ar.m.s) MAX. /CONTACT
 CONTACT No. 5, 6 : 1.2A MAX. /CONTACT
 RATED VOLTAGE : CONTACT No. 1~4 : 400VAC MAX. (WITH UL)
 230VAC MAX.
 (WITH TUV, ORDINARY SPECIFICATIONS)
 (OVER VOLTAGE CATEGORY: II)
 (POLLUTION DEGREE: 2)
 CONTACT No. 5, 6 : 30VDC MAX.
 (OVER VOLTAGE CATEGORY: II)
 (POLLUTION DEGREE: 2)

仕様

定格電流 : コンタクト No. 1~4 : \triangle
 7.4A (5.2Ar.m.s) 以下 / 芯
 コンタクト No. 5, 6 : 1.2A 以下 / 芯
 定格電圧 : コンタクト No. 1~4 :
 400VAC 以下 (UL)
 230VAC 以下 (TUV、一般仕様対応)
 (過電圧範疇 II、汚染度 2)
 コンタクト No. 5, 6 : 30VDC 以下
 (過電圧範疇 II、汚染度 2)

仕様書 (SPECIFICATION)		第1版 (ORIGINAL DATE)	尺度 (SCALE)	シリーズ (SERIES)	製図 DR.	名称 (TITLE)	製造会社 (MANUFACTURER)	図面番号 (DRAWING NO.)	版数 (VER.)
JACS-50124 JAHL-50124		18/MAY/2017	2:1	JN13	—	JN13FJ06SN1 ANGLE PLUG (6 CONTACTS)	日本航空電子工業株式会社 JAE JAPAN AVIATION ELECTRONICS INDUSTRY, LTD.	SJ117360	3
一般公差 (GENERAL TOLERANCE)		担当 CHK.	質量 (MASS)		製図 APPD.				
寸法 (DIMENSION)		査閲 APPD.	—		承認 APPD.				
角度 (ANGLES)		承認 APPD.							
±0.8	×° ±2°								
× ±0.4	×°' ±								
×× ±0.1	単位 (UNIT) : mm								
××× ±									

DCF-C-212H(12.08)



S/W

WISDOM承認 2019/03/13